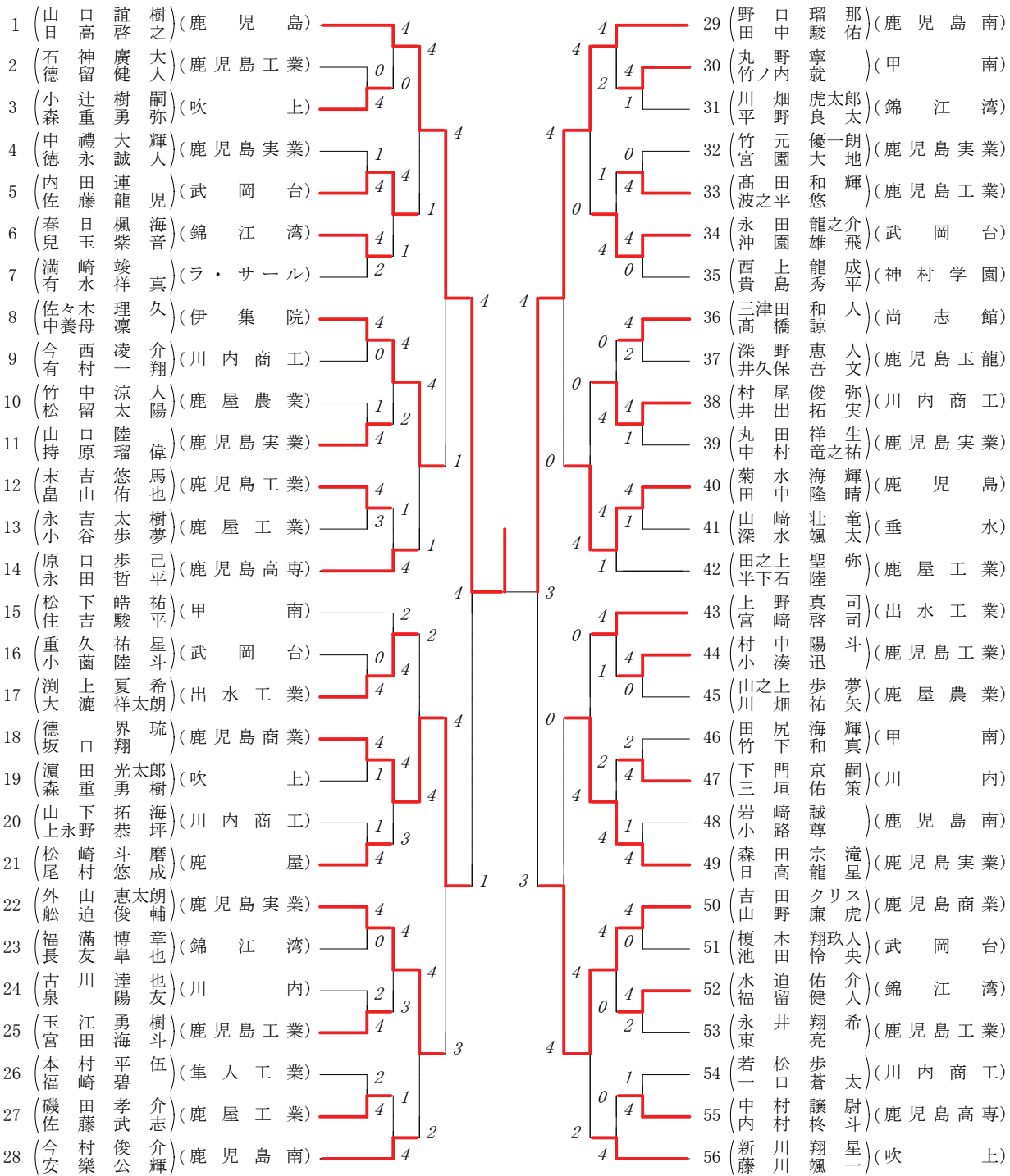


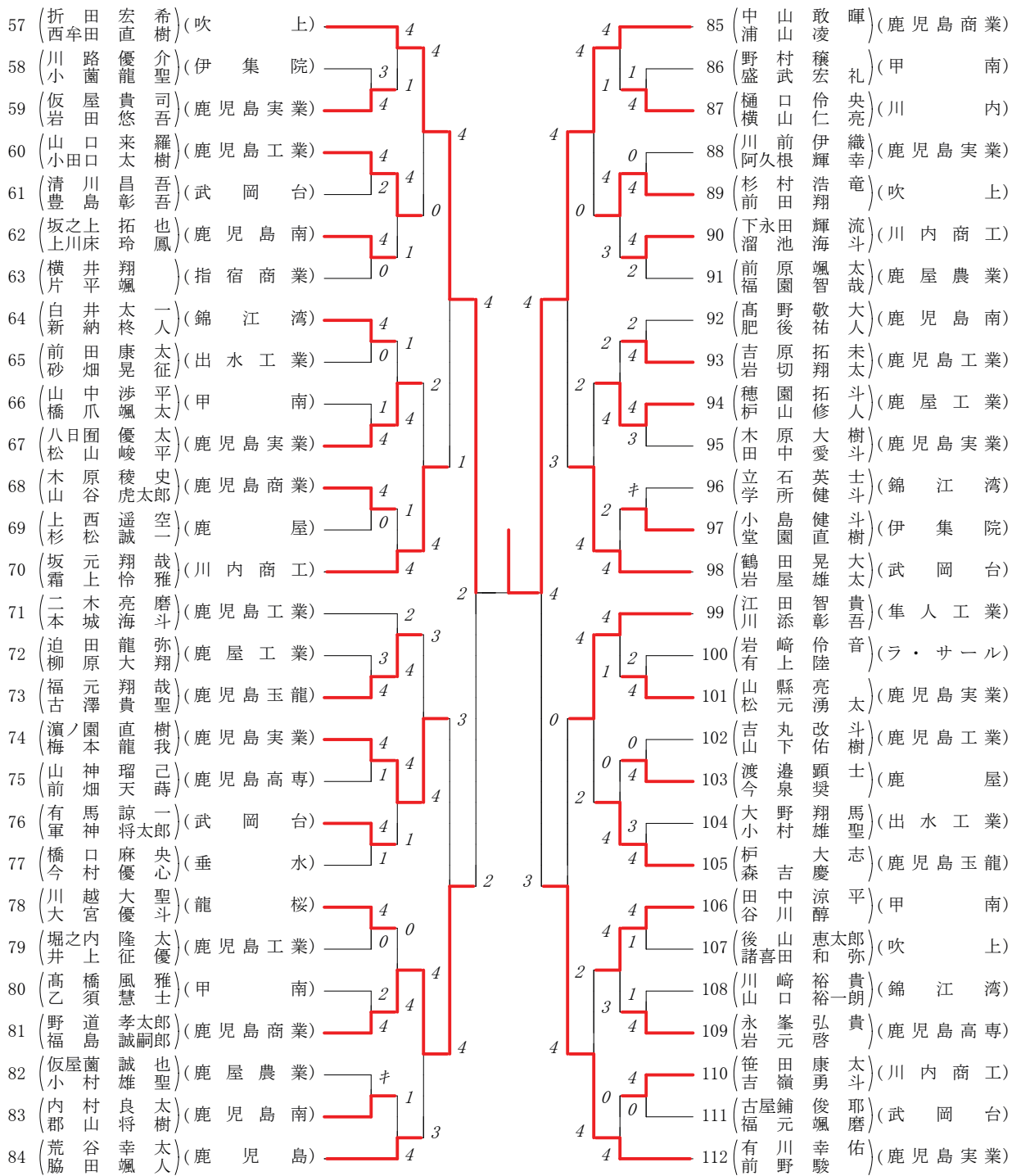
第1ブロック

第2ブロック



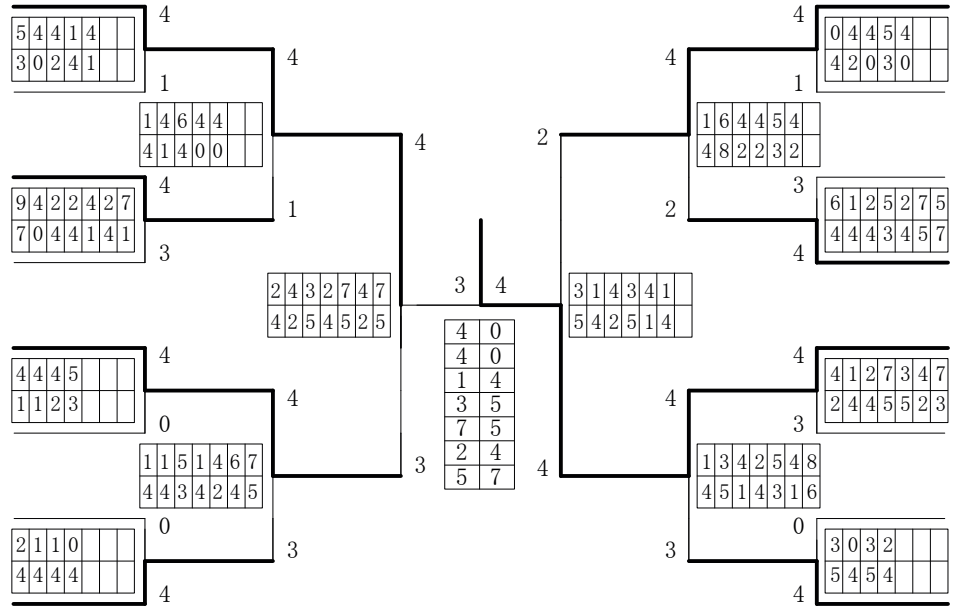
第3ブロック

第4ブロック



2018年度 学別2年 個人対抗戦:男子 :ダブルス ベスト 16 (参加組数:112) :ソフトテニス

- 1 山口 諒 樹(2) (鹿児島)
日高 啓 之(2)
- 8 佐々木 理 久(2) (伊集院)
中養母 凜 (2)
- 18 徳 界 琉(2) (鹿児島商業)
坂 口 翔 (2)
- 22 外 山 恵太郎(2) (鹿児島実業)
船 迫 俊 輔(2)
- 29 野 口 瑠 那(2) (鹿児島南)
田 中 駿 佑(2)
- 40 菊 水 海 輝(2) (鹿児島)
田 中 隆 晴(1)
- 49 森 田 宗 滝(2) (鹿児島実業)
日 高 龍 星(2)
- 50 吉 田 クリス(2) (鹿児島商業)
山 野 廉 虎(2)



- 57 折 田 宏 希(2) (吹上)
西牟田 直 樹(2)
- 70 坂 元 翔 哉(2) (川内商工)
霜 上 怜 雅(2)
- 74 濱ノ園 直 樹(2) (鹿児島実業)
梅 本 龍 我(1)
- 81 野 道 孝太郎(2) (鹿児島商業)
福 島 誠嗣郎(2)
- 85 中 山 敢 暉(2) (鹿児島商業)
浦 山 凌 (2)
- 98 鶴 田 晃 大(2) (武岡台)
岩 屋 雄 太(2)
- 99 江 田 智 貴(2) (隼人工業)
川 添 彰 吾(2)
- 112 有 川 幸 佑(2) (鹿児島実業)
前 野 駿 (1)

ベスト 16順位

- 1 中 山 敢 暉(2)・浦 山 凌 (2)(鹿児島商業)
- 2 山 口 誼 樹(2)・日 高 啓 之(2)(鹿児島)
- 3 折 田 宏 希(2)・西牟田直 樹(2)(吹 上)
- 4 野 口 溜 那(2)・田 中 駿 佑(2)(鹿児島南)
- 5 有 川 幸 佑(2)・前 野 駿 (1)(鹿児島実業)
- 6 徳 界 琉(2)・坂 口 翔 (2)(鹿児島商業)
- 7 野 道 孝太郎(2)・福 島 誠嗣郎(2)(鹿児島商業)
- 8 吉 田 クリス(2)・山 野 廉 虎(2)(鹿児島商業)
- 9 鶴 田 晃 大(2)・岩 屋 雄 太(2)(武岡台)
- 10 佐々木 理 久(2)・中養母 凜 (2)(伊集院)
- 11 坂 元 翔 哉(2)・霜 上 怜 雅(2)(川内商工)
- 12 菊 水 海 輝(2)・田 中 隆 晴(1)(鹿児島)
- 13 江 田 智 貴(2)・川 添 彰 吾(2)(隼人工業)
- 14 外 山 恵太郎(2)・舩 迫 俊 輔(2)(鹿児島実業)
- 15 濱ノ園 直 樹(2)・梅 本 龍 我(1)(鹿児島実業)
- 16 森 田 宗 滝(2)・日 高 龍 星(2)(鹿児島実業)