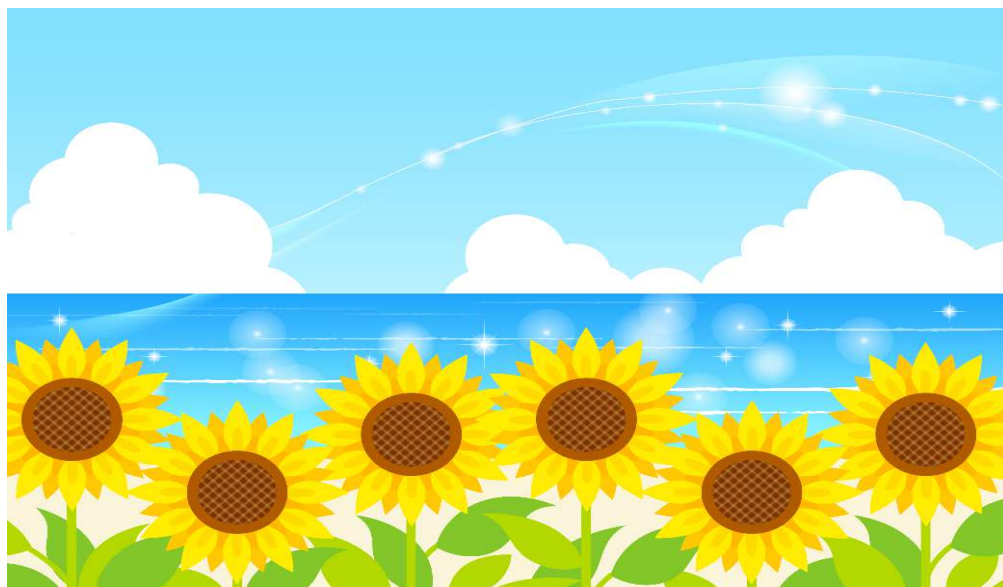


# 平成30年度 鹿児島県小学生ソフトテニス 西日本予選大会

日時 平成30年8月5日【日】

場所 伊集院総合運動公園  
テニスコート  
及び小鶴ドーム



## ★各コート割一覧表

伊集院総合運動公園テニスコート							
1	2	3	4	5	6	7	8
男子B級		女子B級		男子A級			

小鶴ドーム		
A	B	C
女子A級		



熱中症には要注意  
こまめな水分補給  
をお願いします。

主催 鹿児島県ソフトテニス連盟

☆男子ダブルスA級の部

Aパート		チーム	1	2	3	勝	負	順位	試合順序	5コート
1	松元・森	松元		③	③	2	0	1	1試合目	1-2
2	岸波・原之園	GENKI	0		③	1	1	2	3	2-3
3	福重・立石	西陵	0	1		0	2	3	5	1-3

Bパート		チーム	4	5	6	勝	負	順位	試合順序	5コート
4	宇都・片野	柘野		1	0	0	2	3	2試合目	4-5
5	吉森・井口	吉野	③		1	1	1	2	4	5-6
6	丸山・山之内	垂水J	③	③		2	0	1	6	4-6

Cパート		チーム	7	8	9	勝	負	順位	試合順序	6コート
7	中口・宮路	広木		③	③	2	0	1	1試合目	7-8
8	田邊・山之口	青葉	0		0	0	2	3	4	8-9
9	菅井・美坂	垂水キッズ	0	③		1	1	2	7	7-9

Dパート		チーム	10	11	12	勝	負	順位	試合順序	6コート
10	川畑・松下	GENKI		③	③	2	0	1	2試合目	10-11
11	細川・永山	鹿屋F	1		2	0	2	3	5	11-12
12	河内迫・山下	広木	1	③		1	1	2	8	10-12

Eパート		チーム	13	14	15	勝	負	順位	試合順序	6コート
13	赤塚・池水	青葉		③	③	2	0	1	3試合目	13-14
14	中村・小川	武岡	0		0	0	2	3	6	14-15
15	福・黒葛	西陵	2	③		1	1	2	9	13-15

Fパート		チーム	16	17	18	勝	負	順位	試合順序	7コート
16	西園・家吉	柘野		③	③	2	0	1	1試合目	16-17
17	東山崎・川井田	鹿屋F	1		③	1	1	2	4	17-18
18	小園・久木野	垂水キッズ 隈之城	2	2		0	2	3	7	16-18

Gパート		チーム	19	20	21	勝	負	順位	試合順序	7コート
19	宮路・萩原	広木		③	③	2	0	1	2試合目	19-20
20	山口・山口	鹿屋J	0		1	0	2	3	5	20-21
21	揃・南	青葉	2	③		1	1	2	8	19-21

Hパート		チーム	22	23	24	勝	負	順位	試合順序	7コート
22	吉永・市来	鴨池		③	③	2	0	1	3試合目	22-23
23	河野・森岡	青葉	0		2	0	2	3	6	23-24
24	村田・船間	垂水キッズ	1	③		1	1	2	9	22-24

Iパート		チーム	25	26	27	勝	負	順位	試合順序	8コート
25	深見・丸野	西陵		③	0	1	1	2	1試合目	25-26
26	老谷・小坂	ドリーム	1		0	0	2	3	3	26-27
27	南・猪鹿野	青葉	③	③		2	0	1	5	25-27

Jパート		チーム	28	29	30	勝	負	順位	試合順序	8コート
28	菖蒲谷・堀之内	GENKI		③	③	2	0	1	2試合目	28-29
29	飯田・大山	鹿屋F	0		0	0	2	3	4	29-30
30	芝・北	吉野・指宿	2	③		1	1	2	6	28-30

☆女子ダブルスA級の部

Aパート		チーム	31	32	33	勝	負	順位	試合順序	Aコート
31	荒田・須ヶ牟田	広木		③	③	2	0	1	1試合目	31-32
32	川上・外山	青葉	0		③	1	1	2	4	32-33
33	唐仁原・東	吉野	0	1		0	2	3	7	31-33

Bパート		チーム	34	35	36	勝	負	順位	試合順序	Aコート
34	山迫・生田	GENKI		③	R	1	0	1	2試合目	34-35
35	前畑・後田	伊集院	0		R	0	1	2	5	35-36
36	今村・中脇	広木	R	R					8	34-36

Cパート		チーム	37	38	39	勝	負	順位	試合順序	Aコート
37	鬼塚・大田	青葉		③	③	2	0	1	3試合目	37-38
38	岩元・柴田	鹿屋F	2		③	1	1	2	6	38-39
39	山下・尾曲	武岡	1	0		0	2	3	9	37-39

Dパート		チーム	40	41	42	勝	負	順位	試合順序	Bコート
40	下川・染川	隈之城		③	③	2	0	1	1試合目	40-41
41	松蘭・児玉	広木	2		0	0	2	3	4	41-42
42	帖佐・上玉利	垂水キッズ	1	③		1	1	2	7	40-42

Eパート		チーム	43	44	45	勝	負	順位	試合順序	Bコート
43	神之田・浅井	鹿屋J		③	③	2	0	1	2試合目	43-44
44	山下・中園	武岡	0		0	0	2	3	5	44-45
45	市來・青柳	鴨池	0	③		1	1	2	8	43-45

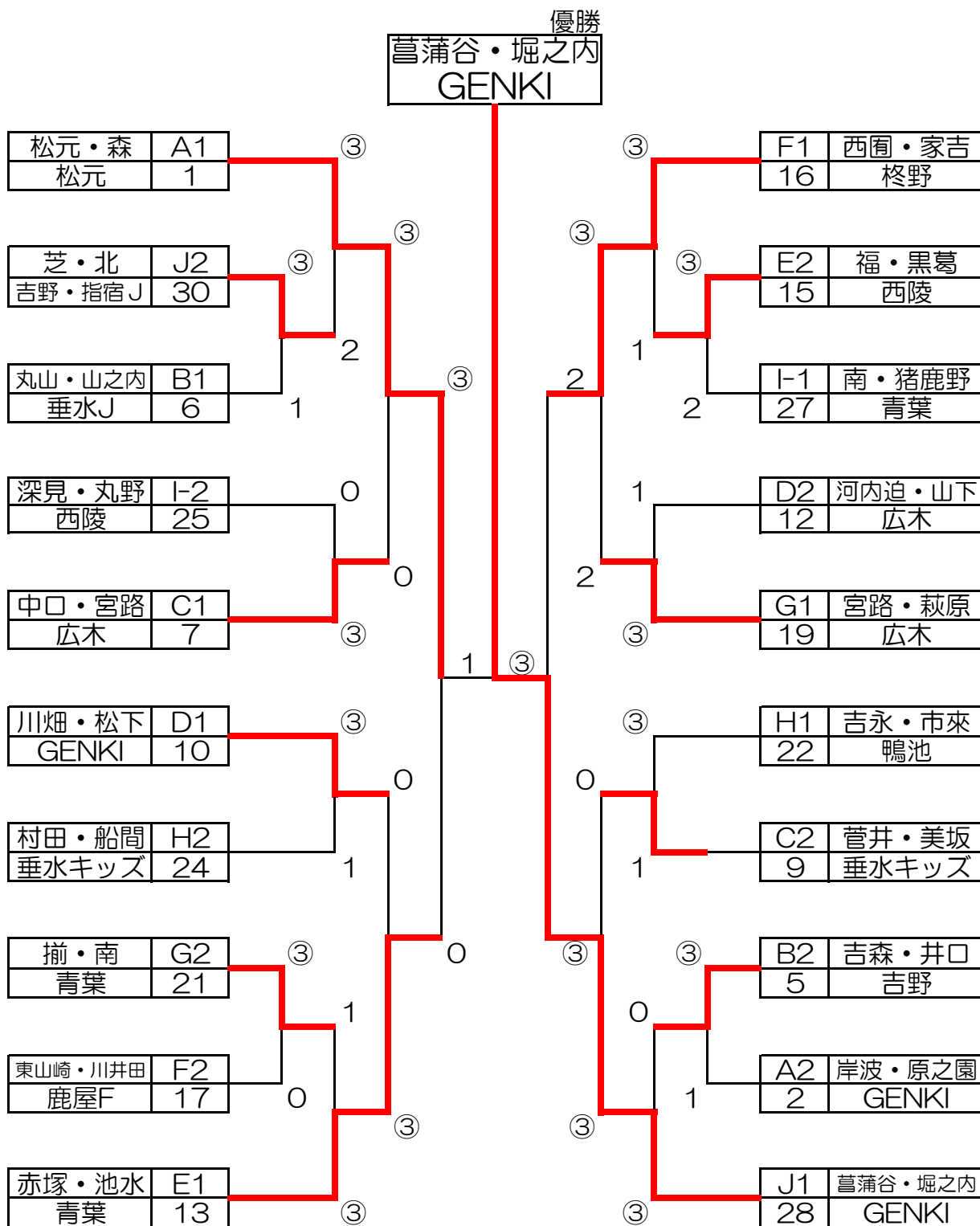
Fパート		チーム	46	47	48	勝	負	順位	試合順序	Bコート
46	門松・関	伊集院		③	③	2	0	1	3試合目	46-47
47	川畑・鎌田	垂水キッズ	0		③	1	1	2	6	47-48
48	平良・森田	鹿屋F	1	0		0	2	③	9	46-48

Gパート		チーム	49	50	51	勝	負	順位	試合順序	Cコート
49	杉本・原	隈之城		③	③	2	0	1	1試合目	49-50
50	石井・今村	GENKI 広木	0		③	1	1	2	4	50-51
51	内山・瀬戸川	武岡	0	2		0	2	3	7	49-51

Hパート		チーム	52	53	54	勝	負	順位	試合順序	Cコート
52	山口・才川	広木		③	③	2	0	1	2試合目	52-53
53	田畑・富元	隈之城	0		2	0	2	3	5	53-54
54	揃・大田	青葉	0	③		1	1	2	8	52-54

Iパート		チーム	55	56	57	勝	負	順位	試合順序	Cパート
55	肝付・美坂	垂水キッズ		③	③	2	0	1	3試合目	55-56
56	長洲・古川	広木	0		0	0	2	3	6	56-57
57	久保蘭・永野	鴨池 鹿屋J	1	③		1	1	2	9	55-57

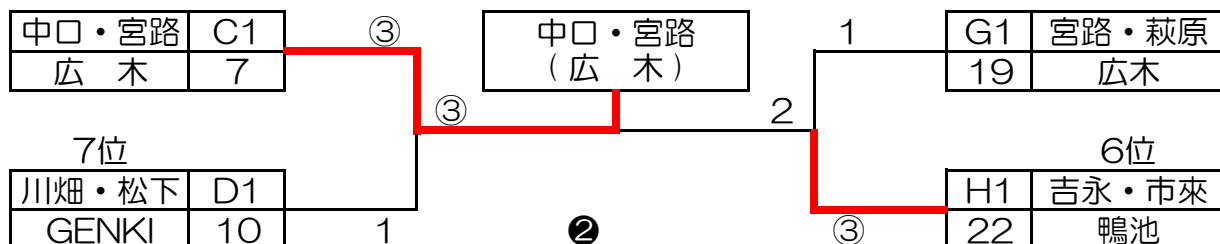
# ♠男子ダブルスA級決勝トーナメント戦



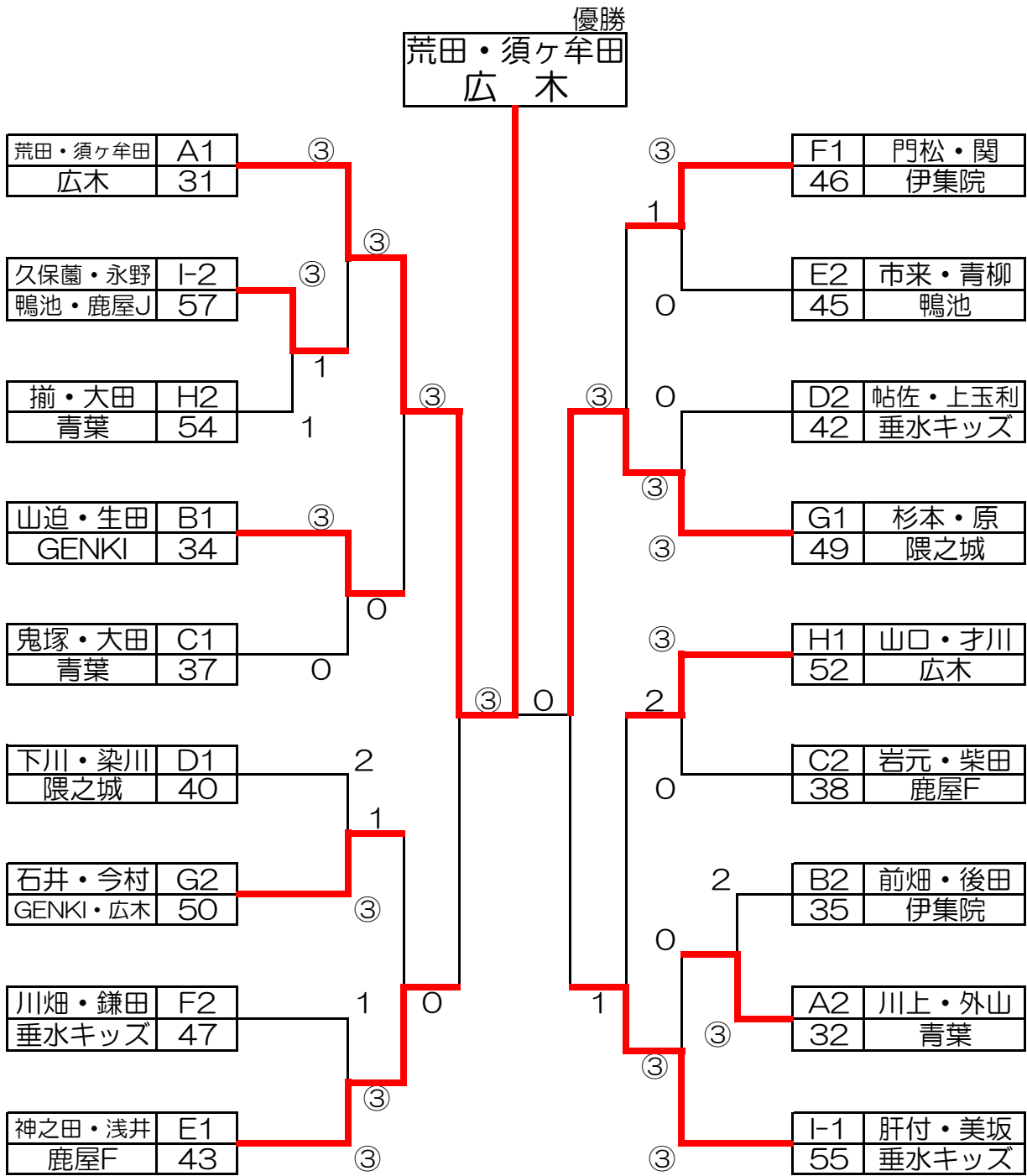
5位

## ♠5位6位決定戦♠

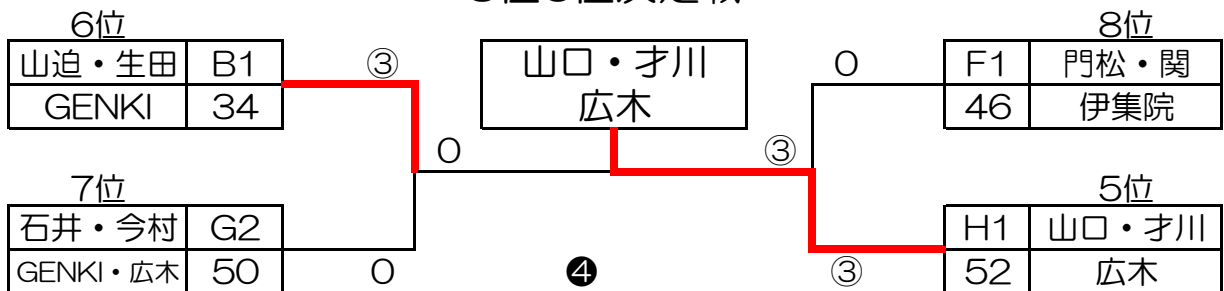
8位



# 女子ダブルスA級決勝トーナメント戦



## 5位6位決定戦



平成30年度 鹿児島県小学生ソフトテニス大会結果  
【西日本予選】

男子の部

★6位までが西日本大会出場

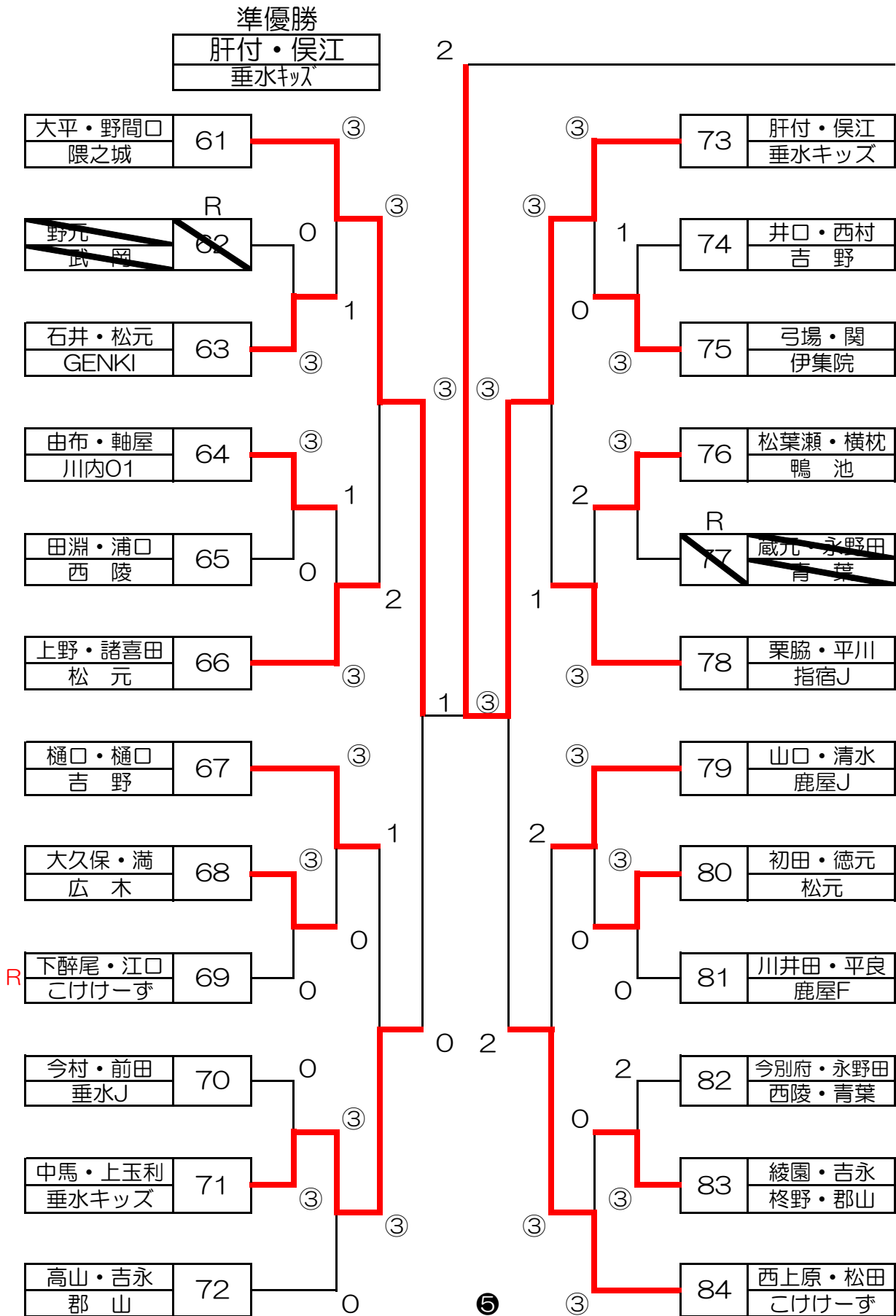
順位	氏名	チーム名	記事欄
優勝	菅 蒲谷	GENKIジュニア	
	堀之内		
準優勝	松 元	松元ジュニア	
	森		
3位	西 園	柊野ジュニア	
	家 吉		
4位	赤 塚	青葉ジュニア	
	池 水		
5位	中 口	広木少年団	
	宮 路		
6位	吉 永	鴨池少年団	
	市 來		
7位	川 畑	GENKIジュニア	
	松 下		
8位	宮 路	広木少年団	
	萩 原		

女子の部

★6位までが西日本大会出場

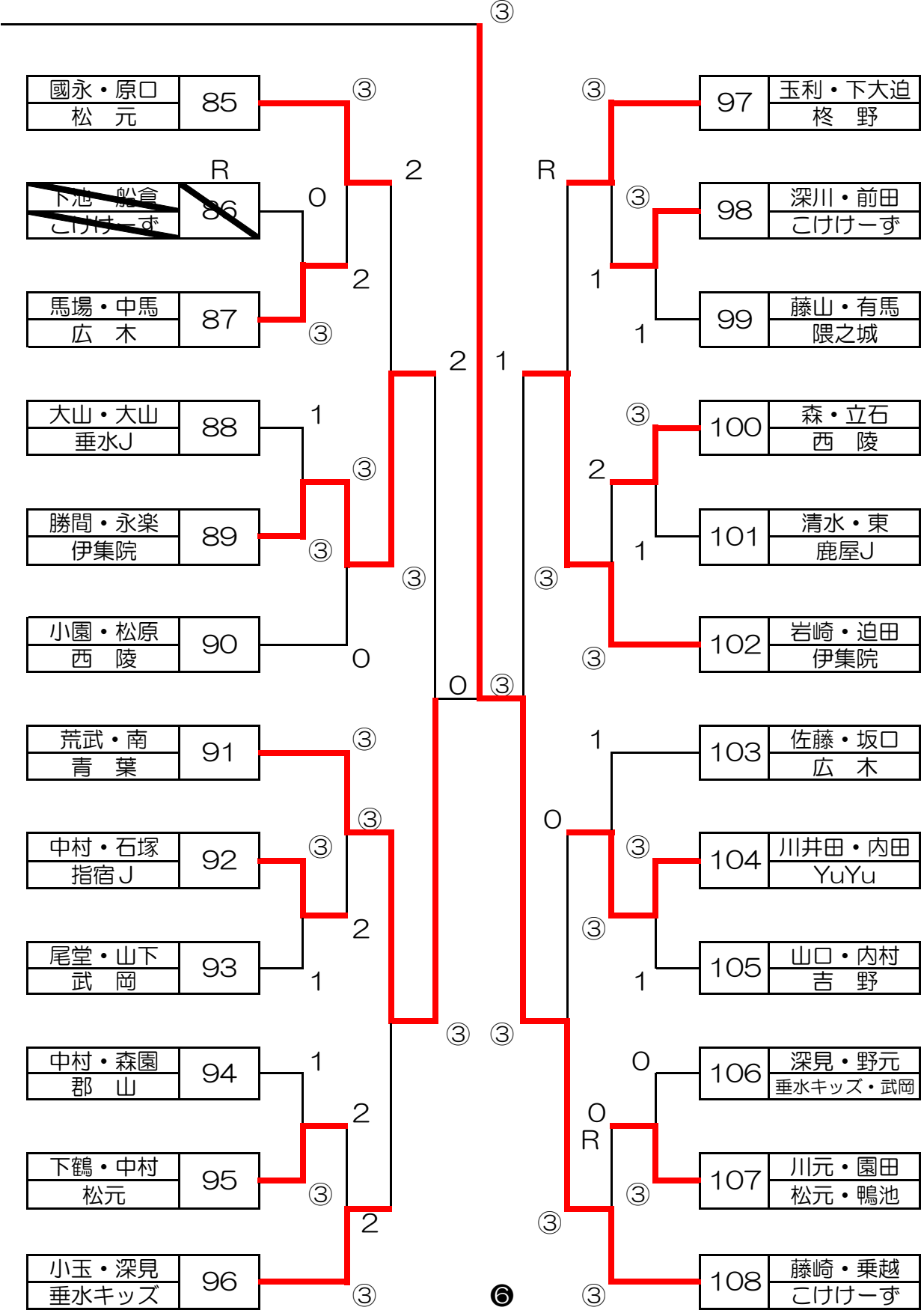
順位	氏名	チーム名	記事欄
優勝	荒 田	広木少年団	
	須ヶ牟田		
準優勝	杉 本	隈之城ジュニア	
	原		
3位	神 之 田	鹿屋ジュニア	
	浅 井		
4位	肝 付	垂水キッズ	
	美 坂		
5位	山 口	広木少年団	
	才 川		
6位	山 迫	GENKI	
	生 田		
7位	石 井	GENKIジュニア	
	今 村		広木少年団
8位	門 松	伊集院ジュニア	
	関		

# ☆男子ダブルスB級の部【その1】



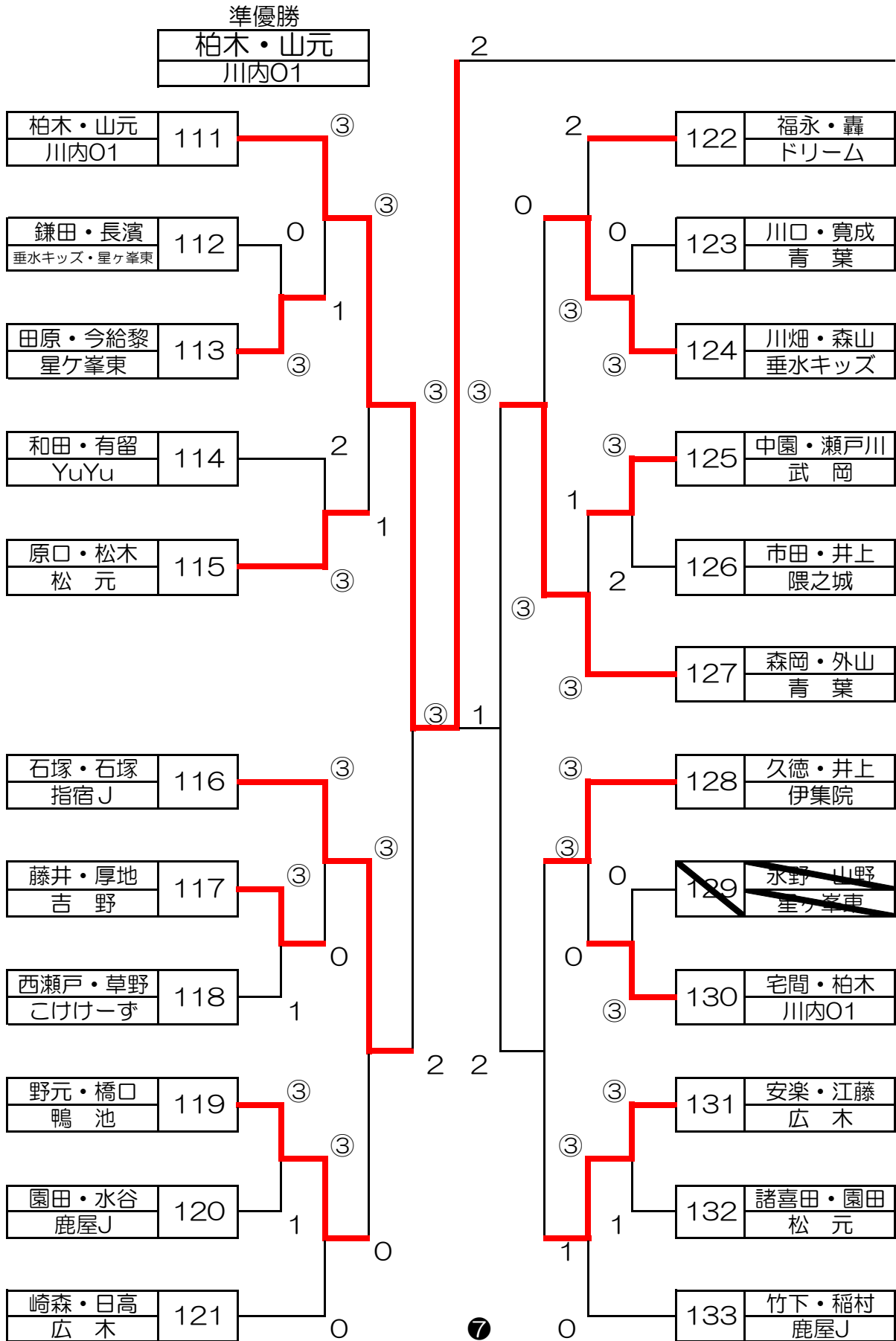
# ☆男子ダブルスB級の部【その2】

優勝  
藤崎・乗越  
こけけーず





# ☆女子ダブルスB級の部【その1】



# ☆女子ダブルスB級の部【その2】

優勝

坂上・元島  
川内01

