

第18回 全国小学生ソフトテニス大会 【鹿児島県予選】

日時 平成31年1月13日【日】

場所 伊集院総合運動公園

テニスコート



*コート割表

1	2	3	4	5	6	7	8
5年男子	4年生以下男子	5年女子	4年生以下女子	男子ツグルス	女子ツグルス		

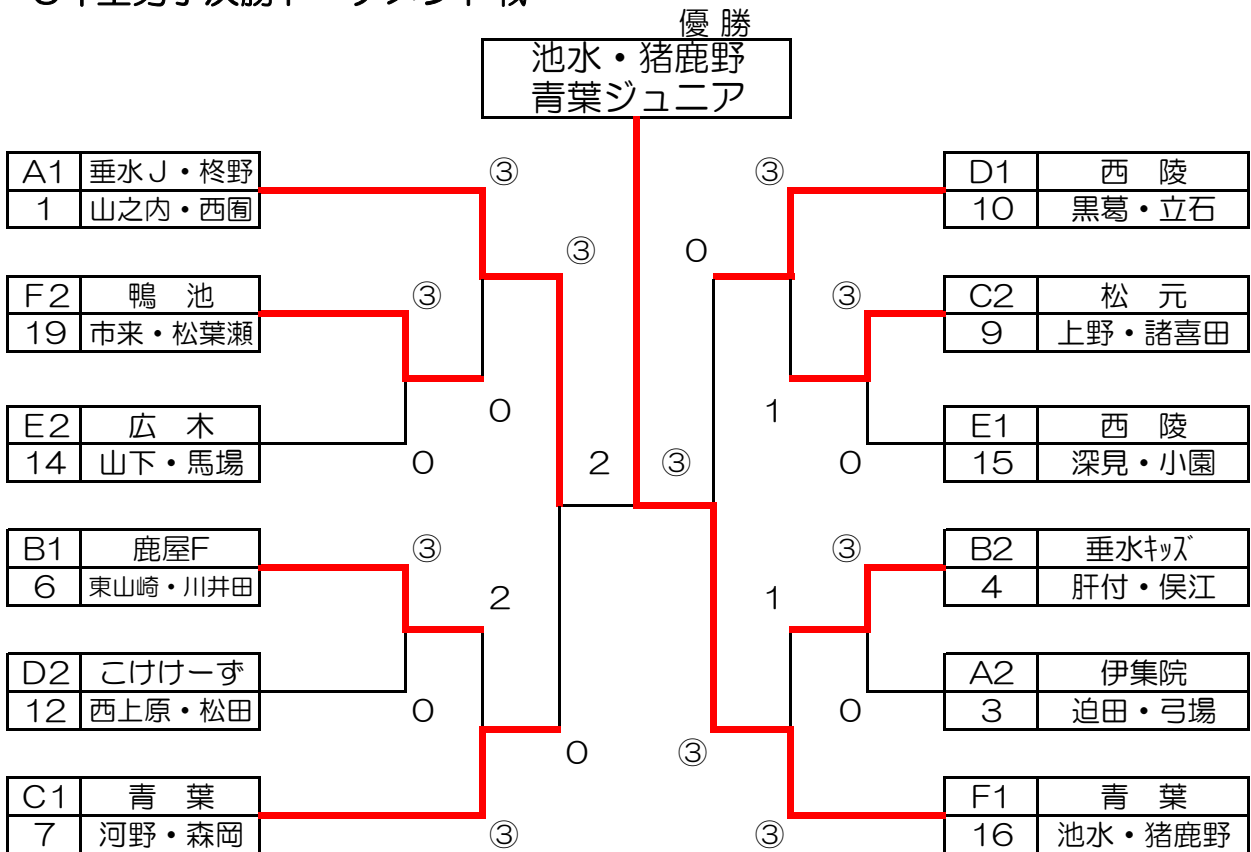


主催 鹿児島県ソフトテニス連盟

A級5年生男子

Aパート		チーム名	1	2	3	勝	負	順位	試合	コート	
1	山之内・西園	垂J・柊野	③	③	③	2	0	1	1	1-2	
2	佐藤・清水	広木・鹿J	0	③	0	0	2	3	4	2-3	
3	迫田・弓場	伊集院	0	③	③	1	1	2	7	1-3	
Bパート		チーム名	4	5	6	勝	負	順位	試合	コート	
4	肝付・俣江	垂水キッ	③	③	1	1	1	2	2	4-5	
5	西村・徳丸	吉野	0	③	0	0	2	3	5	5-6	
6	東山崎・川井田	鹿屋F	③	③	③	2	0	1	8	4-6	
Cパート		チーム名	7	8	9	勝	負	順位	試合	コート	
7	河野・森岡	青葉	③	③	③	2	0	1	3	7-8	
8	浦口・松原	西陵	0	③	1	0	2	3	6	8-9	
9	上野・諸喜田	松元	0	③	③	1	1	2	9	7-9	
Dパート		チーム名	10	11	12	勝	負	順位	試合	コート	
10	黒葛・立石	西陵	③	③	③	2	0	1	1	10-11	
11	初田・徳元	松元	0	③	2	0	2	3	4	11-12	
12	西上原・松田	こけけーず	1	③	③	1	1	2	7	10-12	
Eパート		チーム名	13	14	15	勝	負	順位	試合	コート	
13	山之口・荒武	青葉	③	1	2	0	2	3	2	13-14	
14	山下・馬場	広木	③	③	1	1	1	2	5	14-15	
15	深見・小園	西陵	③	③	③	2	0	1	8	13-15	
Fパート		チーム名	16	17	18	19	勝	負	順位	試合	コート
16	池水・猪鹿野	青葉	③	③	③	③	3	0	1	3	16-17
17	川井田・大山	鹿屋F	0	③	2	1	0	3	4	6	17-18
18	山口・山口	鹿屋J	0	③	③	1	1	2	3	9	16-18
19	市来・松葉瀬	鴨池	1	③	③	③	2	1	2		

*5年生男子決勝トーナメント戦



A級5年生女子

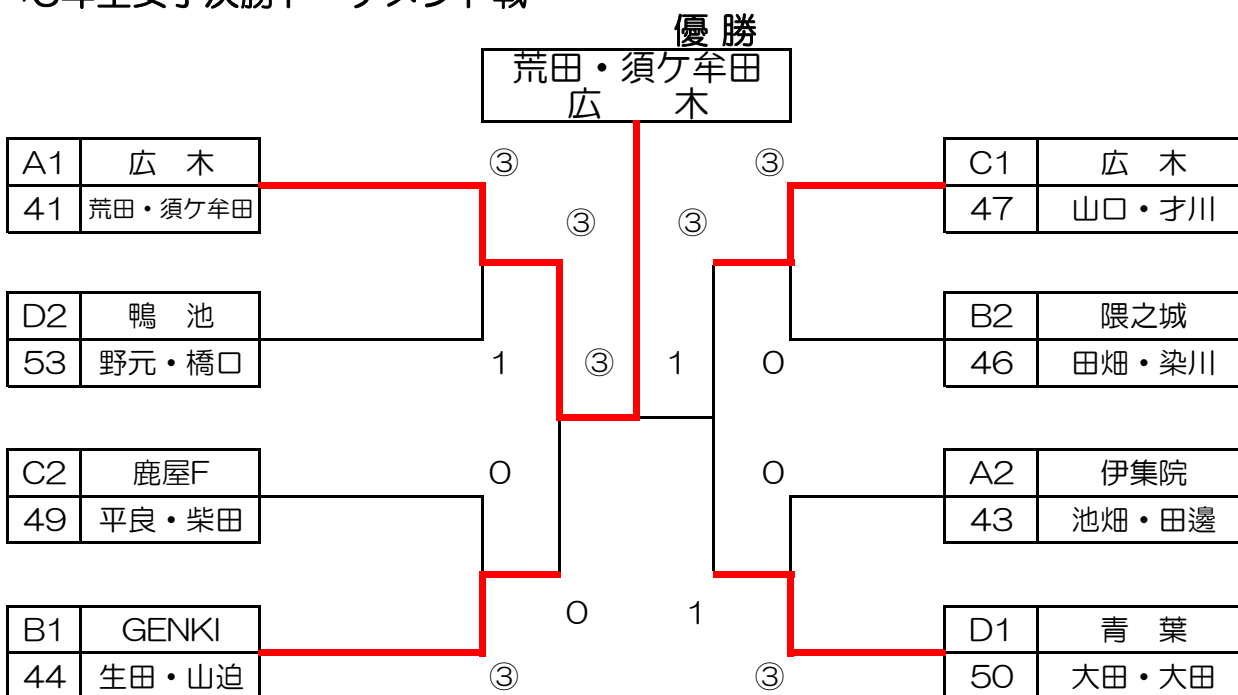
Aパート	チーム名	41	42	43	勝	負	順位	試合	4コート
41	荒田・須ヶ牟田	広木	③	③	2	0	1	1	41-42
42	岩元・森田	鹿屋F	0	0	0	2	3	5	42-43
43	池畑・田邊	伊集院	0	③	1	1	2	9	41-43

Bパート	チーム名	44	45	46	勝	負	順位	試合	4コート
44	生田・山迫	GENKI	③	③	2	0	1	2	44-45
45	川上・森岡	青葉	0	0	0	2	3	6	45-46
46	田畑・染川	隈之城	1	③	1	1	2	10	44-46

Cパート	チーム名	47	48	49	勝	負	順位	試合	4コート
47	山口・才川	広木	③	③	2	0	1	3	47-48
48	轟木・福永	蔵王J	0	0	0	2	③	7	48-49
49	平良・柴田	鹿屋F	0	③	1	1	2	11	47-49

Dパート	チーム名	50	51	52	53	勝	負	順位	試合	4コート
50	大田・大田	青葉	③	③	③	3	0	1	4	50-51
51	古川・松木	広木・鴨池	0	0	③	1	2	3	8	51-52
52	久保蘭・OP	鹿屋J	0	0	0	0	3	4	12	50-52
53	野元・橋口	鴨池	1	③	③	2	1	2		

*5年生女子決勝トーナメント戦



*4年生以下男子A級

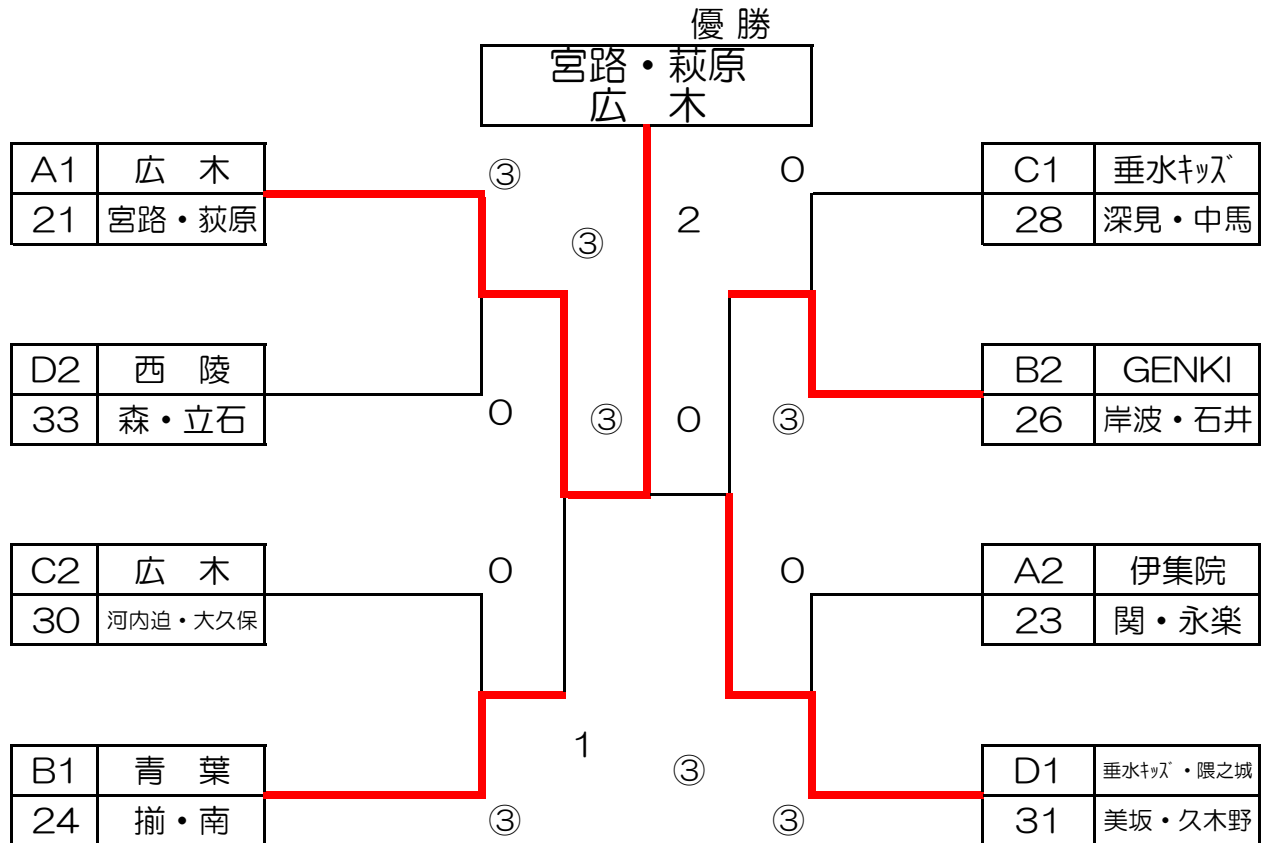
Aパート		チーム名	21	22	23	勝	負	順位	試合	3コート
21	宮路・萩原	広木	③	③	2	0	1	3	21-22	
22	山下・今別府	武岡・西陵	0	1	0	2	3	8	22-23	
23	関・永楽	伊集院	0	③	1	1	2	13	21-23	

Bパート		チーム名	24	25	26	27	勝	負	順位	試合	3コート
24	揃・南	青葉	③	③	③	3	0	1	1	24-25	
25	野間口・有馬	隈之城	1	0	③	1	2	3	2	26-27	
26	岸波・石井	GENKI	2	③	③	2	1	2	6	24-26	
27	児玉・上玉利	垂水キッス	1	1	2	0	3	4	7	25-27	
									11	25-26	
									12	24-27	

Cパート		チーム名	28	29	30	勝	負	順位	試合	3コート
28	深見・中馬	垂水キッス	③	③	2	0	1	4	28-29	
29	田中・山口	鹿屋J	0	0	0	2	3	9	29-30	
30	河内迫・大久保	広木	1	③	1	1	2	14	28-30	

Dパート		チーム名	31	32	33	勝	負	順位	試合	3コート
31	美坂・久木野	キッス・隈之城	③	③	2	0	1	5	31-32	
32	谷口・四ツ永	広木	0	0	0	2	3	10	32-33	
33	森・立石	西陵	1	③	1	1	2	15	31-33	

*4年生以下男子決勝トーナメント戦



*4年生以下女子A級

Aパート	チーム名	61	62	63	勝	負	順位	試合	5コート
61	鬼塚・外山 青葉	③	③	③	2	0	1	1	61-62
62	安楽・江藤 広木	0	③	③	1	1	2	4	62-63
63	山崎・水谷 鹿屋J	0	0	③	0	2	3	7	61-63

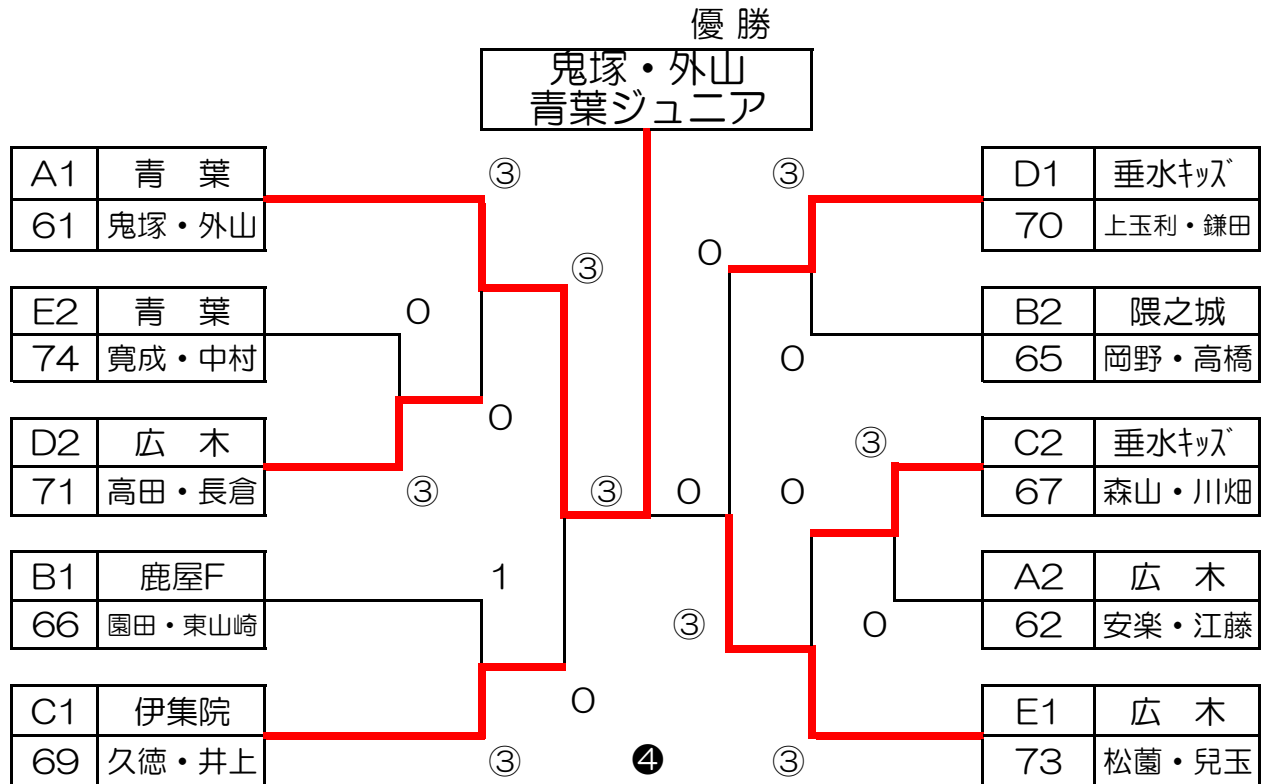
Bパート	チーム名	64	65	66	勝	負	順位	試合	5コート
64	中園・瀬戸川 武岡	③	0	0	0	2	3	2	64-65
65	岡野・高橋 隈之城	③	③	2	1	1	2	5	65-66
66	園田・東山崎 鹿屋F	③	③	③	2	0	1	8	64-66

Cパート	チーム名	67	68	69	勝	負	順位	試合	5コート
67	森山・川畑 垂水キッス	③	③	1	1	1	2	3	67-68
68	崎森・下牛尾 広木・柊野	1	③	0	0	2	3	6	68-36
69	久徳・井上 伊集院	③	③	③	2	0	1	9	67-69

Dパート	チーム名	70	71	72	勝	負	順位	試合	6コート
70	上玉利・鎌田 垂水キッス	③	③	③	2	0	1	1	70-71
71	高田・長倉 広木	1	③	③	1	1	2	3	71-72
72	厚地・西村 吉野	0	0	③	0	2	3	5	70-72

Eパート	チーム名	73	74	75	勝	負	順位	試合	6コート
73	松蘭・兒玉 広木	③	③	③	2	0	1	2	73-74
74	寛成・中村 青葉	0	③	③	1	1	2	4	74-75
75	竹下・稲村 鹿屋J	2	2	③	0	2	3	6	73-75

*4年生以下女子決勝トーナメント戦



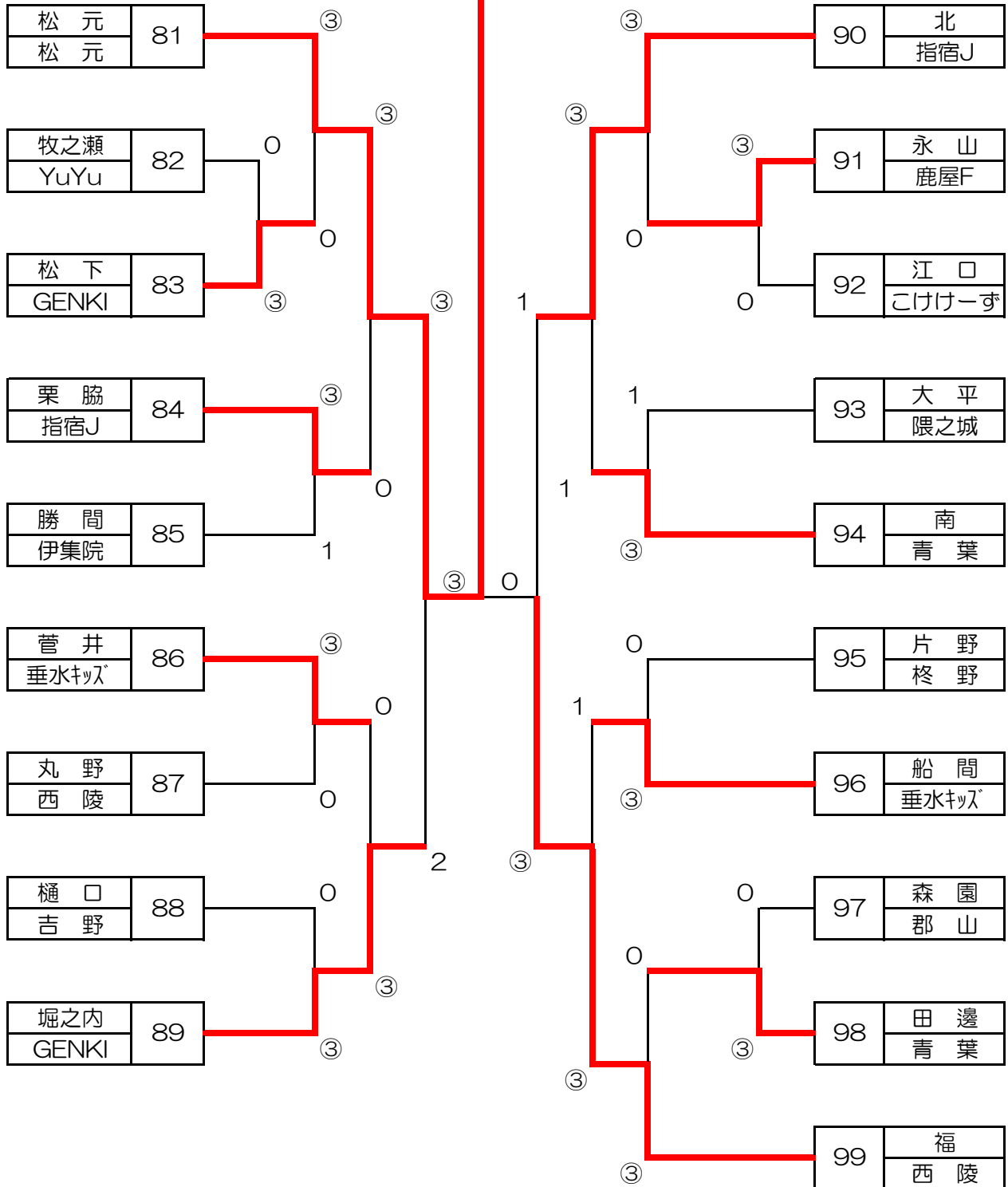
*男子シングルス

男子その1

優勝

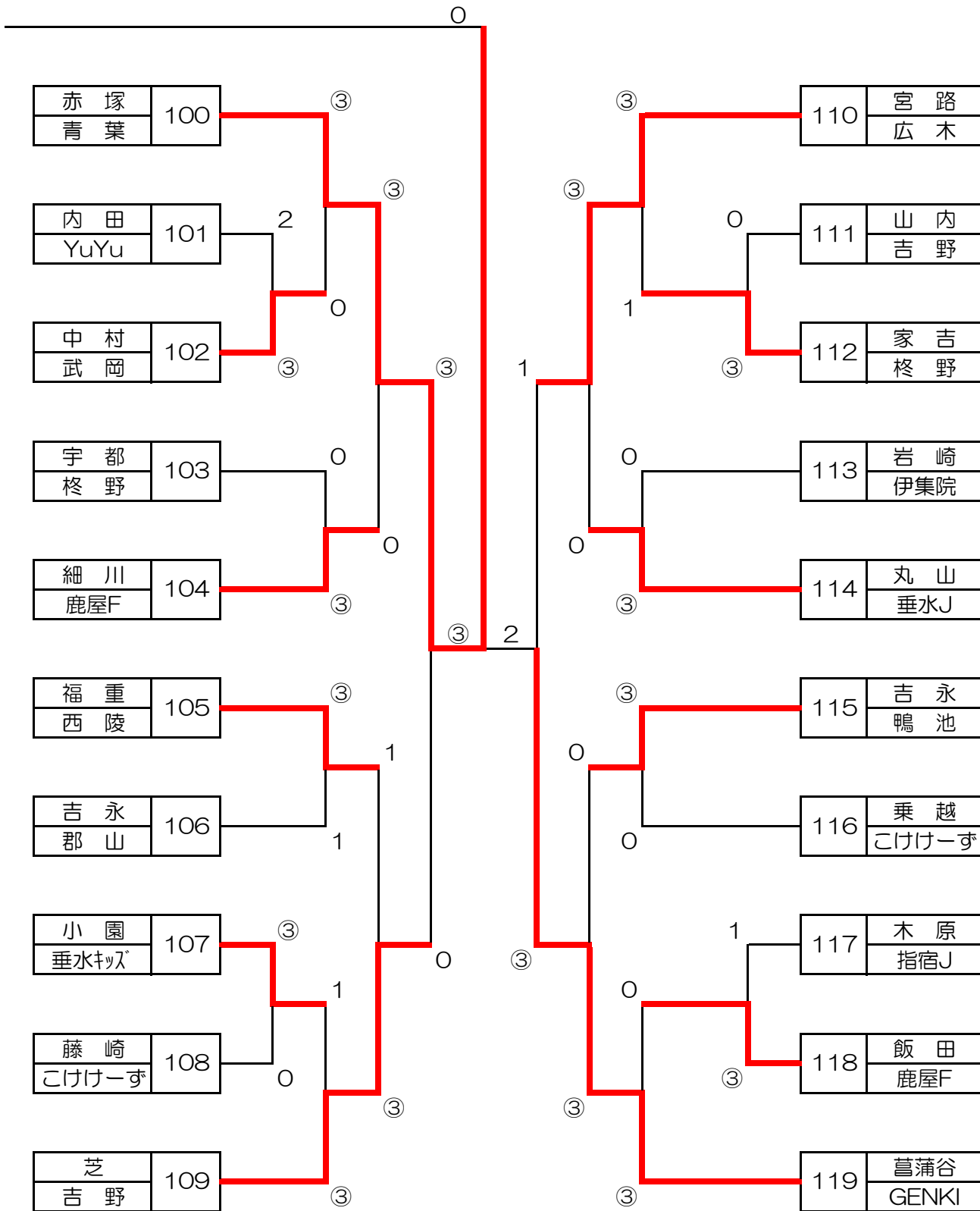
松元	81
松元	

決勝へ

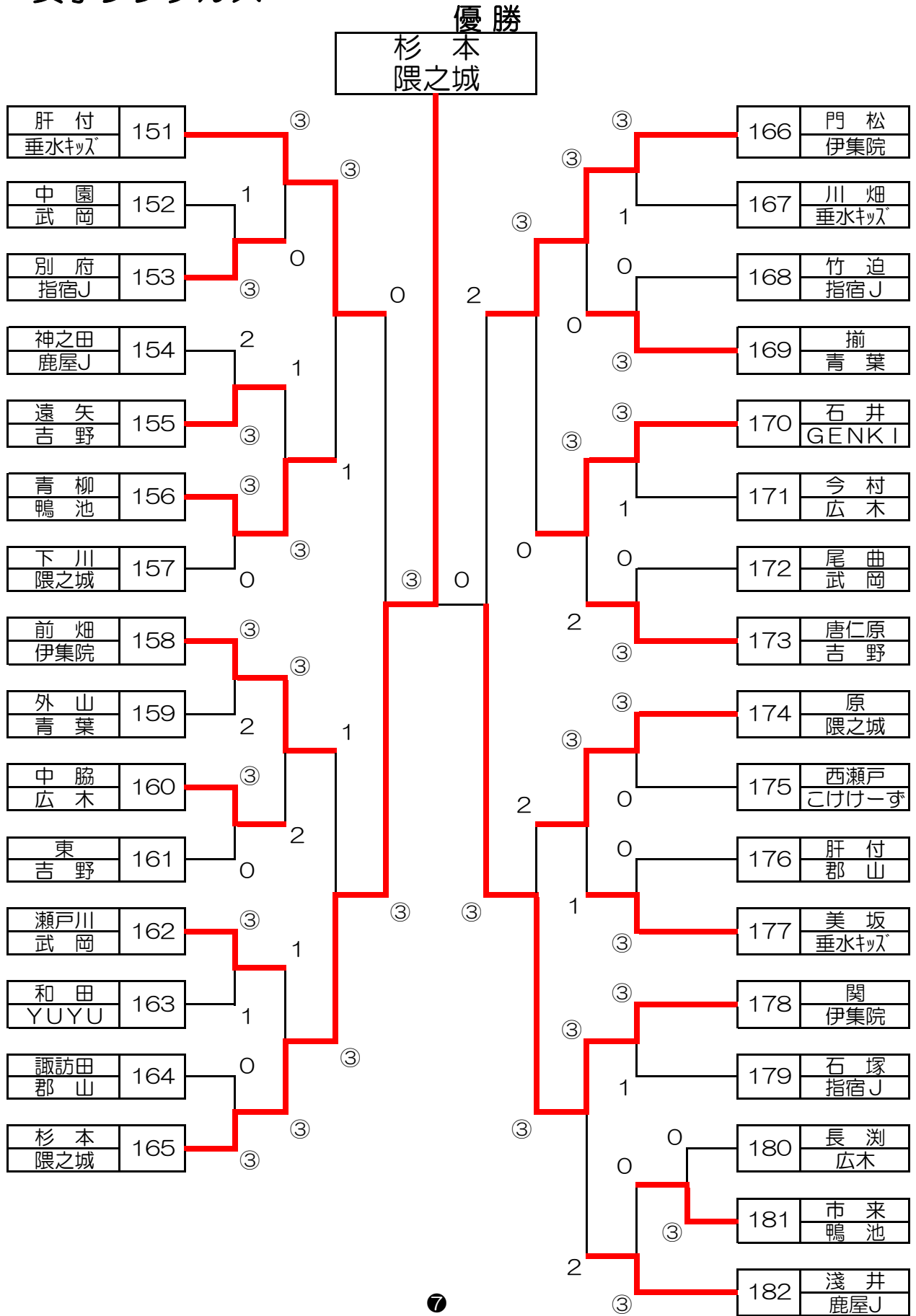


*男子シングルス

男子その2



*女子シングルス



第18回 全国小学生ソフトテニス大会結果

*5年生男子の部

順位	ペア名	チーム名	記事
優勝	池 上	青葉ジュニア	
	猪鹿野		
準優勝	山之内	垂水ジュニア	
	西 園	柊野ソフトテニスクラブ	
3位	黒 葛	西陵ジュニア	
	立 石		
3位	河 野	青葉ジュニア	
	森 岡		

*4年生以下男子の部

順位	ペア名	チーム名	記事
優勝	宮 路	広木ソフトテニス少年団	
	萩 原		
準優勝	美 坂	垂水キッズ	
	久木野	隈之城ジュニア	
3位	揃	青葉ジュニア	
	南		
3位	岸 波	GENKIジュニア	
	石 井		

*5年生女子の部

順位	ペア名	チーム名	記事
優勝	荒 田	広木ソフトテニス少年団	
	須ヶ牟田		
準優勝	山 口	広木ソフトテニス少年団	
	才 川		
3位	生 田	GENKIジュニア	
	山 迫		
3位	大 田	青葉ジュニア	
	大 田		

*4年生以下女子の部

順位	ペア名	チーム名	記事
優勝	鬼 塚	青葉ジュニア	
	外 山		
準優勝	松 蘭	広木ソフトテニス少年団	
	兒 玉		
3位	久 徳	伊集院ジュニア	
	井 上		
3位	上玉利	垂水キッズ	
	鎌 田		

*シングルス男子の部

順位	氏 名	チーム名	記事
優勝	松 元	チーム松元ジュニア	
準優勝	赤 塚	青葉ジュニア	

*シングルス女子の部

順位	氏 名	チーム名	記事
優勝	杉 本	隈之城ジュニア	
準優勝	関	伊集院ジュニア	