

第46回 鹿児島市スポーツ少年団 小学生ソフトテニス交歓大会



日時 平成31年1月27日【日】

場所 串木野市総合運動公園

テニスコート



コート	1	2	3	4	5	6	7	8
種目	男子A級		女子A級		男子B級		女子B級	
審判	宮路	川畑	久保蘭	瀬戸川	樋口	加藤	出口	内蔵
	山下	堀之内	松木	尾曲	井口	山野	長濱	原口
チーム	広木	GENKI	鴨池	武岡	吉野	広木	星峯東	松元
1	1-2	4-5	14-15	18-19	42-43	56-57	62-63	68-69
2	8-9	6-7	16-17	20-21	44-45	50-51	64-65	70-71
3	2-3	4-6	11-12	18-20	46-47	52-53	66-67	72-73
4	9-10	5-7	14-16	19-21	48-49	54-55	61~63	74-75
5	1-3	5-6	15-17	19-20	41~43	56~58	64~67	68~71
6	8-10	4-7	12-13	18-21	41~45	50~53	61~67	72~75
7			15-16		46~49	54~58		68~75
8			14-17		41~49	50~58		61~75
9			11-13		41~58			

主催* 鹿児島市スポーツ少年団本部

主管* 鹿児島市スポーツ少年団ソフトテニス競技部

後援* 公益財団法人鹿児島市ソフトテニス連盟

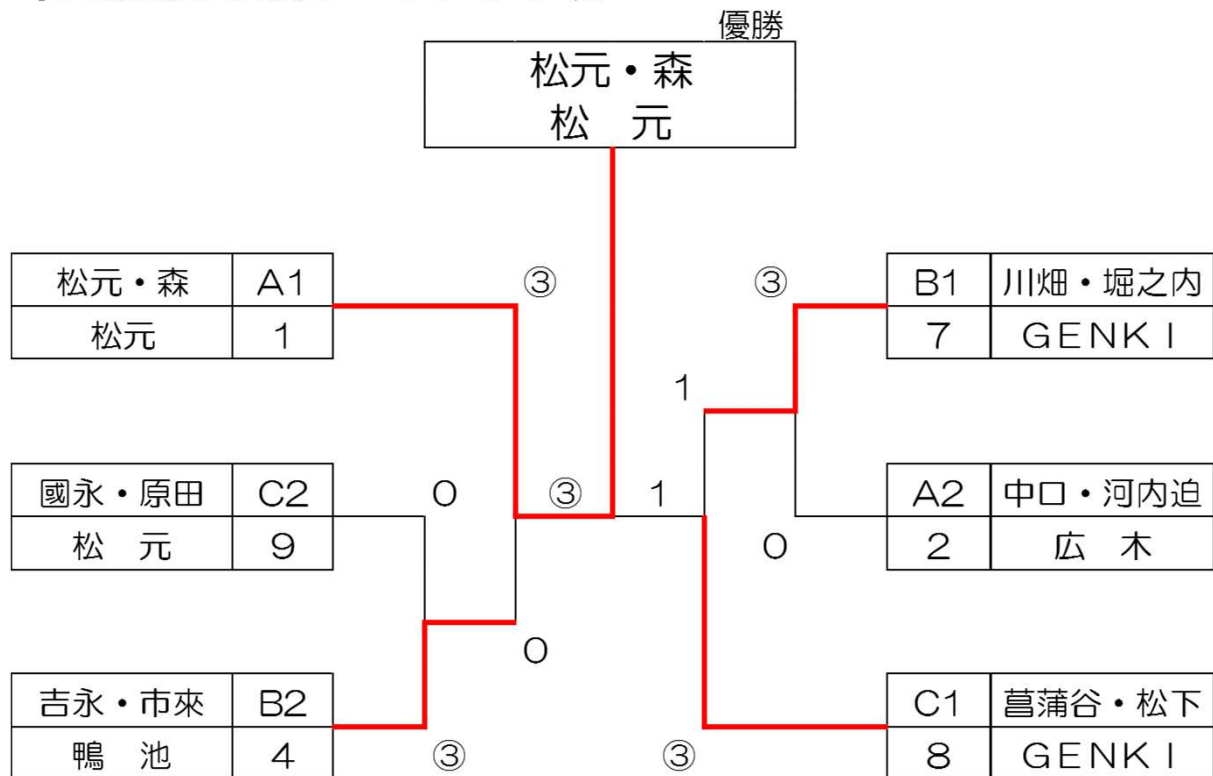
♠A級男子ダブルス個人戦予選リーグ戦

Aパート		チーム	1	2	3	勝	負	順位	試合	1コート
1	松元・森	松元	△	③	③	2	0	1	1	1-2
2	中口・河内迫	広木	0	△	③	1	1	2	3	2-3
3	芝・山内	吉野	0	2	△	0	2	3	5	1-3

Bパート		チーム	4	5	6	7	勝	負	順位	試合	2コート
4	吉永・市來	鴨池	△	③	2	③	2	1	2	1	4-5
5	中村・坂口	武岡・広木	0	△	0	0	0	3	4	2	6-7
6	宮路・萩原	広木	③	③	△	0	2	1	3	3	4-6
7	川畑・堀之内	GENKI	2	③	③	△	2	1	1	4	5-7
										5	5-6
										6	4-7

Cパート		チーム	8	9	10	勝	負	順位	試合	1コート
8	菖蒲谷・松下	GENKI	△	③	③	2	0	1	2	8-9
9	國永・原田	松元	0	△	③	1	1	2	4	9-10
10	宮路(泰)・山下	広木	1	2	△	0	2	3	6	8-10

♠A級男子決勝トーナメント戦



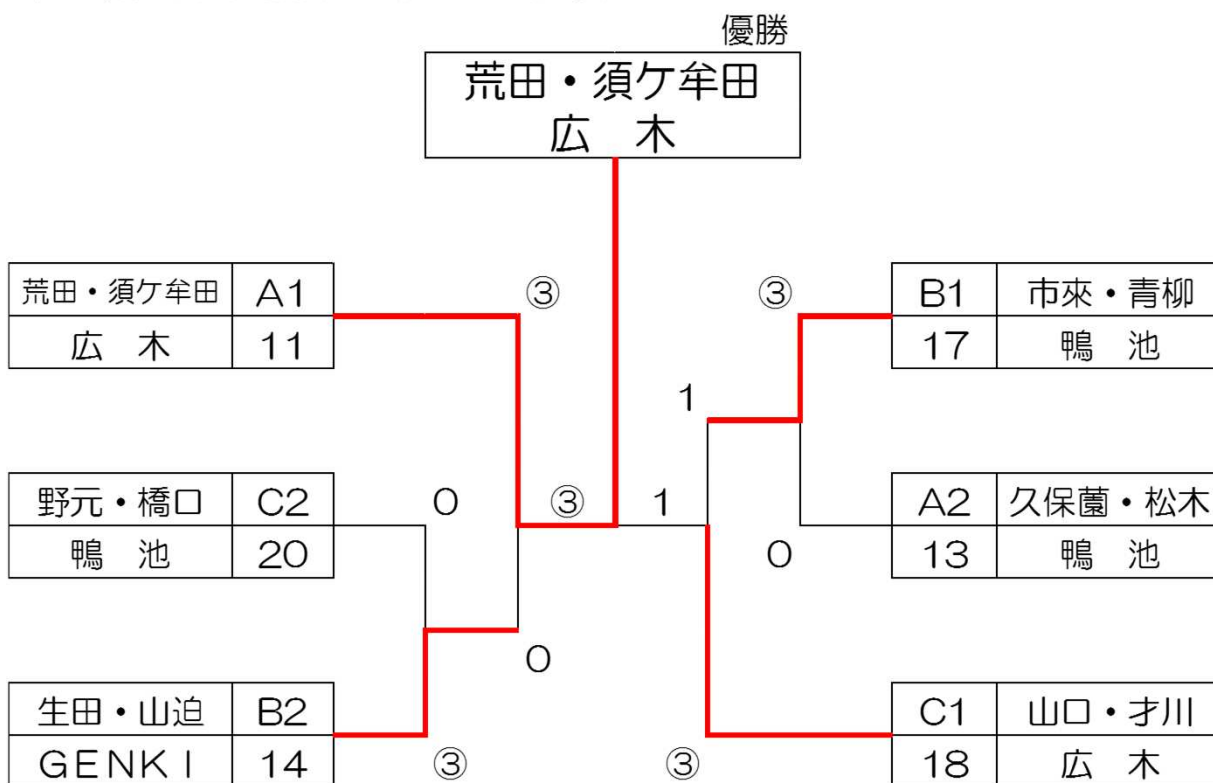
♥A級女子ダブルス個人戦予選リーグ戦

Aパート		チーム	11	12	13	勝	負	順位	試合	3コート
11	荒田・須ヶ牟田	広木	△	③	③	2	0	1	3	11-12
12	中脇・中園	広木・武岡	0	△	1	0	2	3	6	12-13
13	久保蘭・松木	鴨池	0	③	△	1	1	2	9	11-13

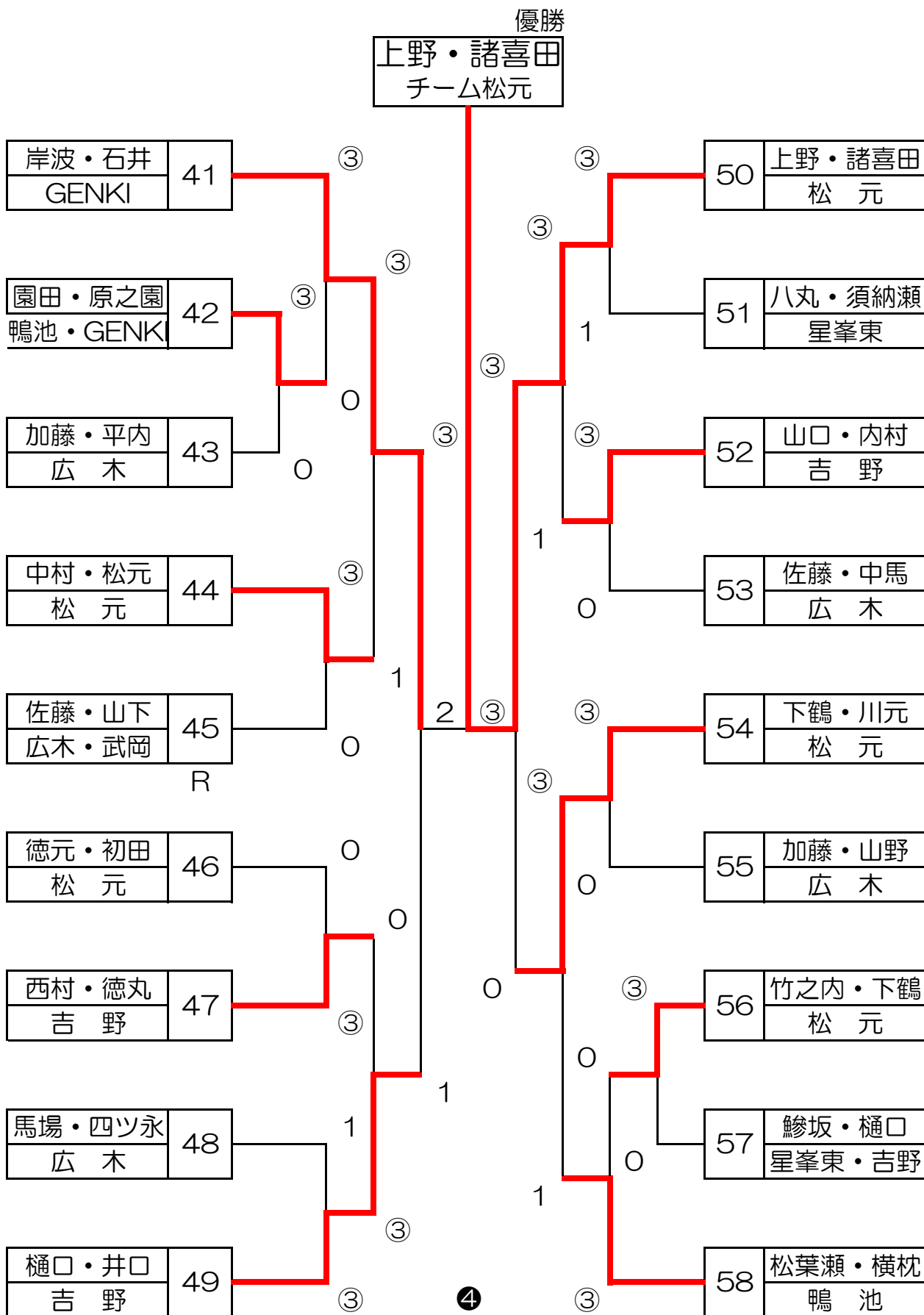
Bパート		チーム	14	15	16	17	勝	負	順位	試合	3コート
14	生田・山迫	GENKI	△	③	③	1	2	1	2	1	14-16
15	東・遠矢	吉野	2	△	0	0	0	3	4	2	16-17
16	松蘭・兒玉	広木	0	③	△	0	1	2	3	4	14-16
17	市來・青柳	鴨池	③	③	③	△	3	0	1	5	15-17
										7	15-16
										8	14-17

Cパート		チーム	18	19	20	21	勝	負	順位	試合	4コート
18	山口・才川	広木	△	R	③	③	2	0	1	1	18-19
19	中脇・長渕	広木	R	△	R	R	0	3	4	2	20-21
20	野元・橋口	鴨池	0	R	△	③	1	1	2	3	18-20
21	瀬戸川・尾曲	武岡	0	R	1	△	0	2	3	4	19-21
										5	19-20
										6	18-21

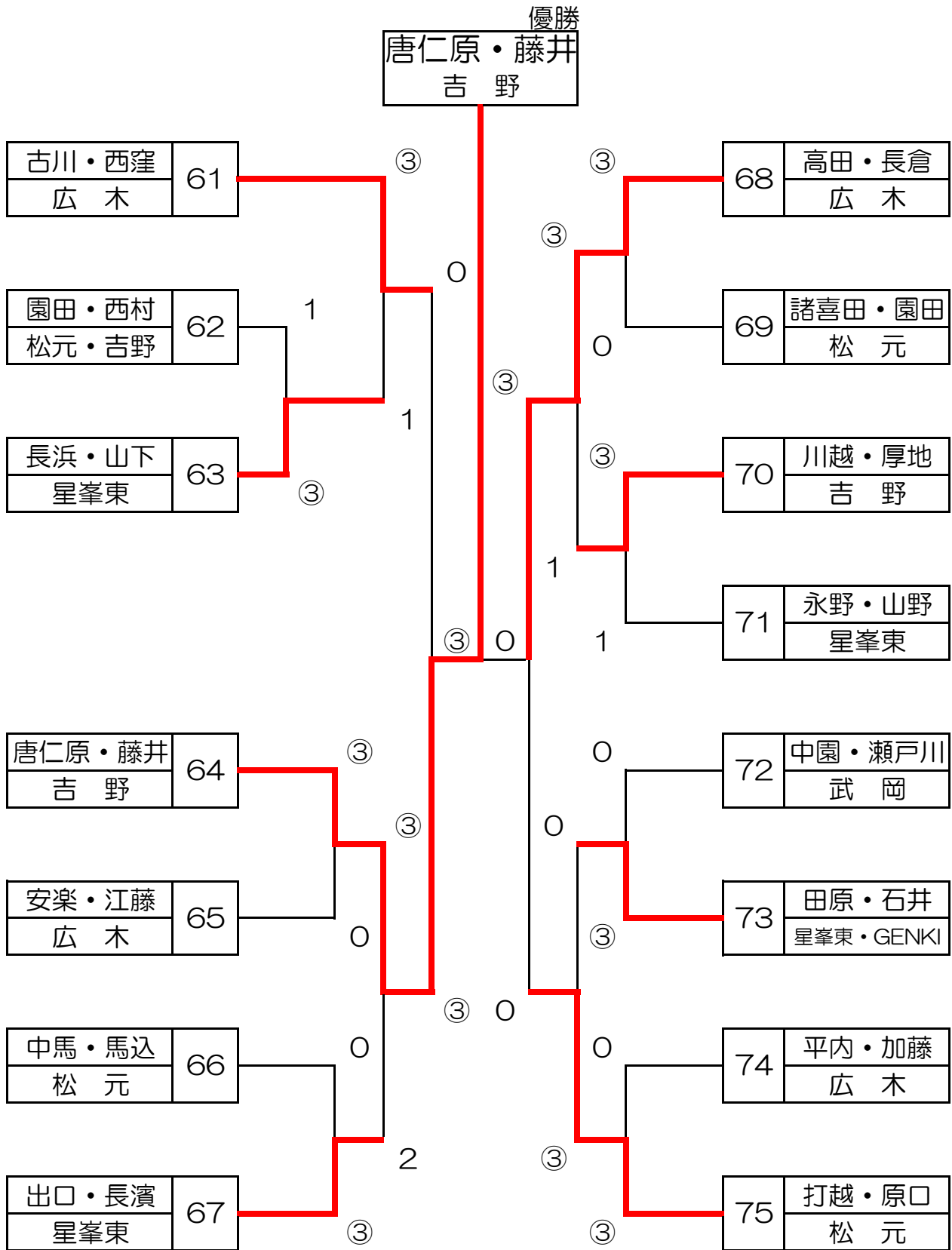
♥A級女子決勝トーナメント戦



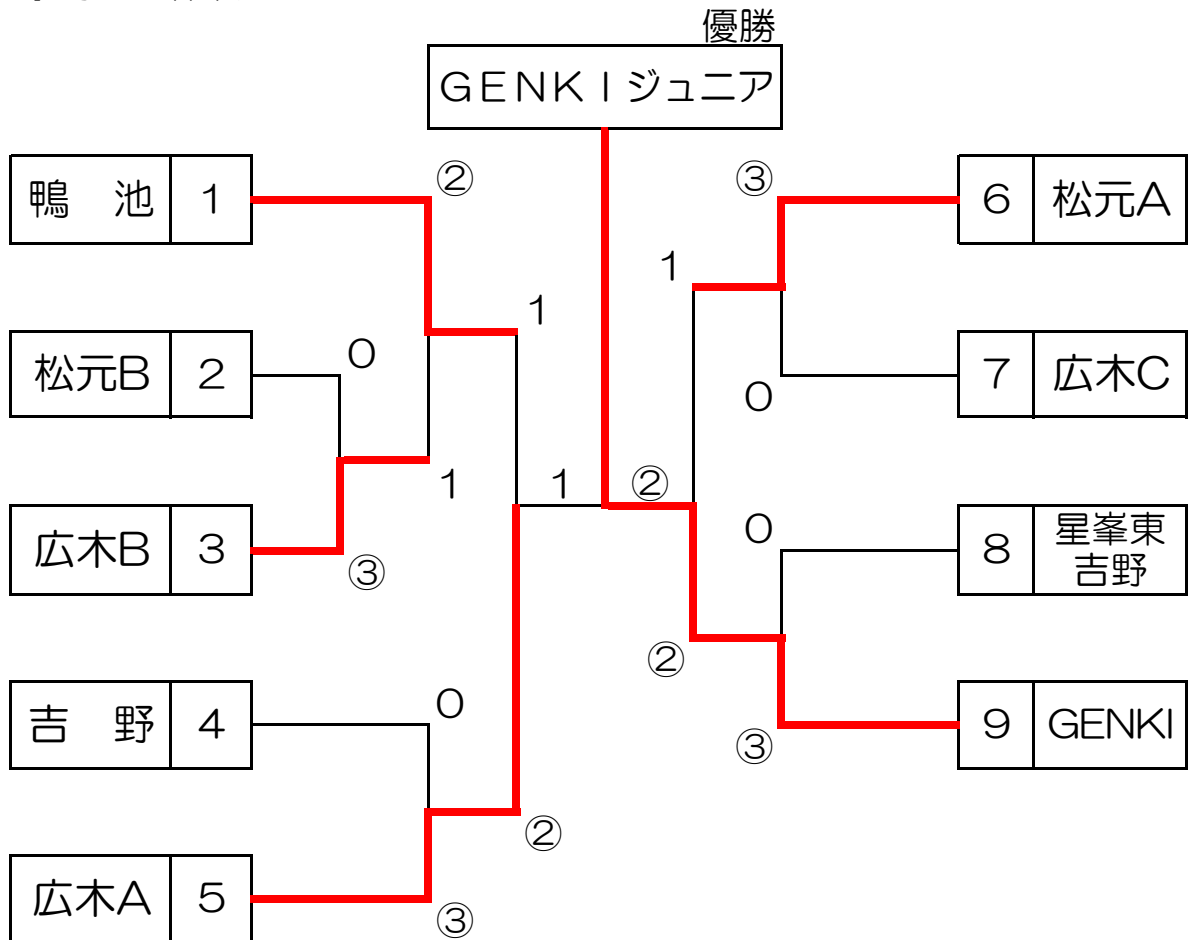
♠ B級男子ダブルストーナメント戦



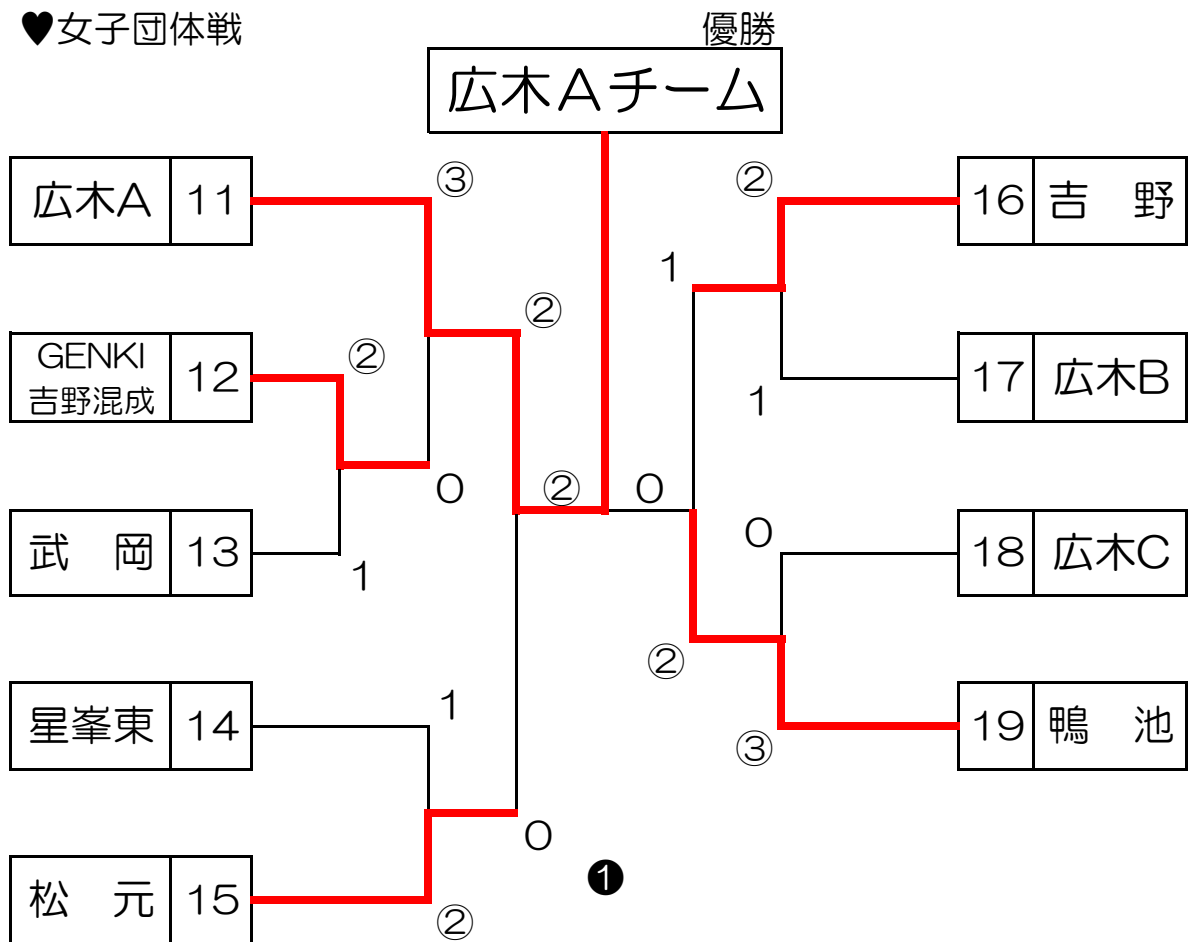
♠B級女子ダブルストーナメント戦



♠男子団体戦



♥女子団体戦



第46回 鹿児島市スポーツ少年団交歓大会
小学生ソフトテニスの部・結果

★男子団体戦

♥女子団体戦

順位	チーム名	順位	チーム名
優勝	GENKIジュニア	優勝	広木少年団Aチーム
準優勝	広木少年団Aチーム	準優勝	鴨池少年団
3位	鴨池少年団	3位	チーム松元
3位	チーム松元Aチーム	3位	吉野少年団

*男子A級ダブルス個人戦

順位	ペア名	チーム名	記事欄
優勝	松元・森	チーム松元	
準優勝	菖蒲谷・松下	GENKI	
3位	吉永・市來	鴨池少年団	
3位	川畑・堀之内	GENKI	

*女子A級ダブルス個人戦

順位	ペア名	チーム名	記事欄
優勝	荒田・須ヶ牟田	広木少年団	
準優勝	山口・才川	広木少年団	
3位	生田・山迫	GENKI	
3位	市來・青柳	鴨池少年団	

*男子B級ダブルス個人戦

順位	ペア名	チーム名	記事欄
優勝	上野・諸喜田	チーム松元	
準優勝	岸波・石井	GENKI	
3位	下鶴・川元	チーム松元	
3位	樋口・井口	吉野少年団	

*女子B級ダブルス個人戦

順位	ペア名	チーム名	記事欄
優勝	唐仁原・藤井	吉野少年団	
準優勝	高田・長倉	広木少年団	
3位	古川・西窪	広木少年団	
3位	打越・原口	チーム松元	