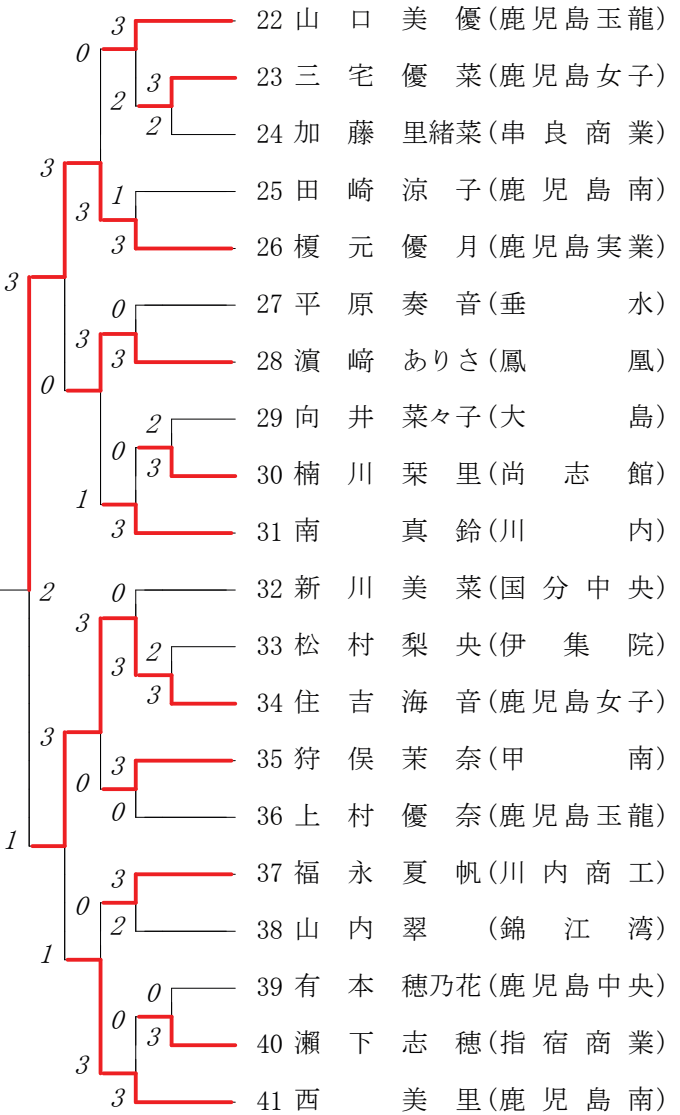


第1ブロック

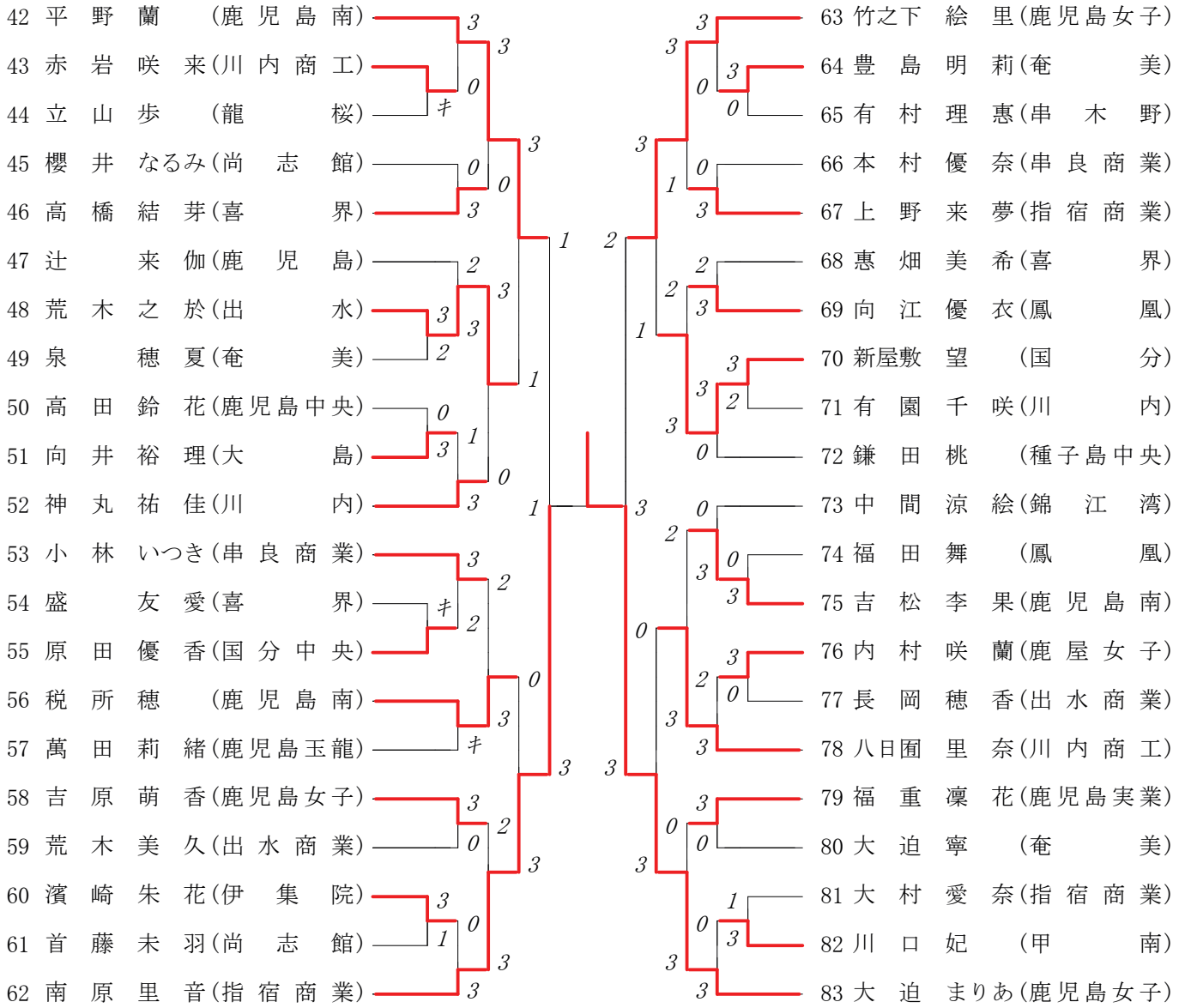


第2ブロック



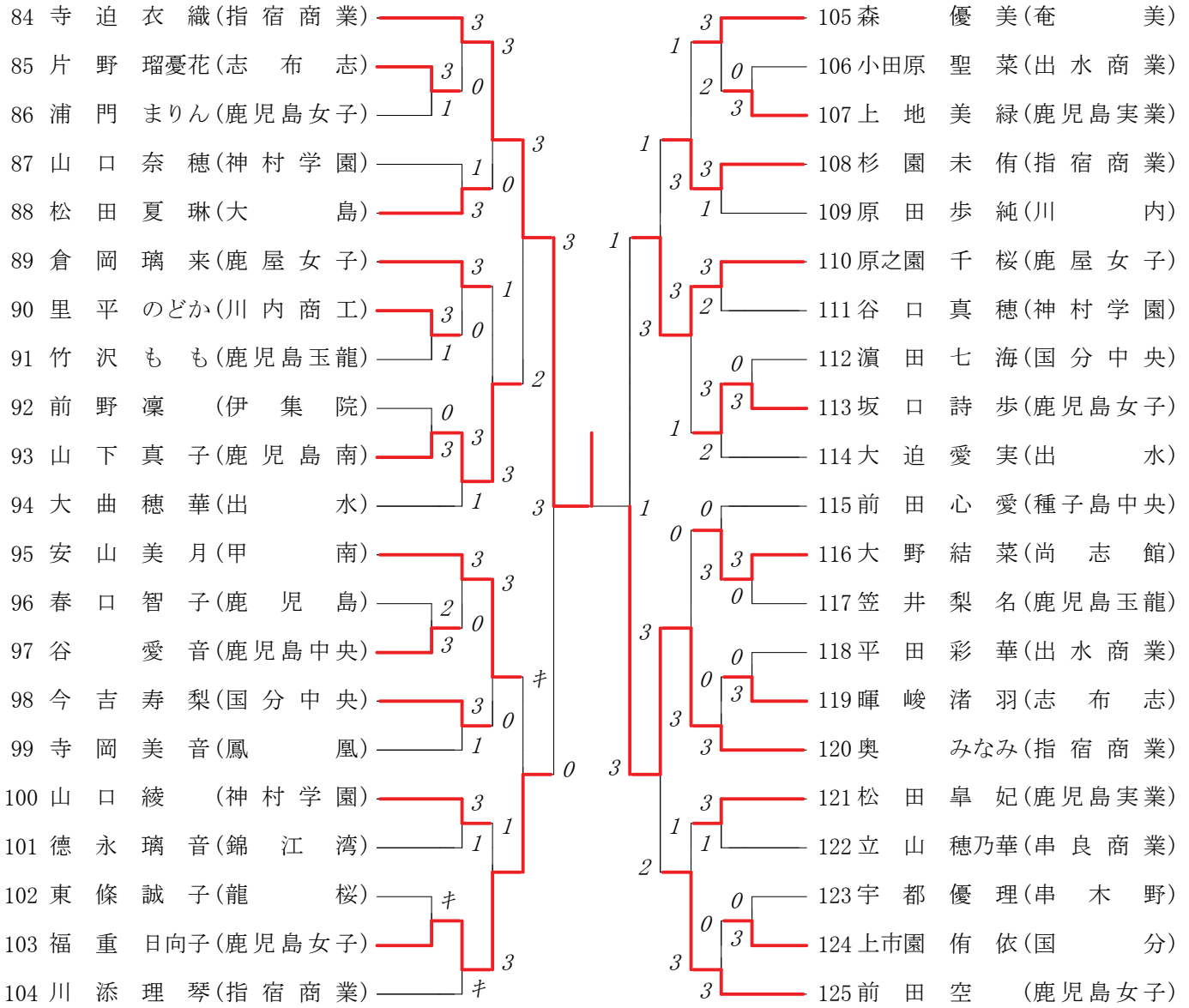
第3ブロック

第4ブロック

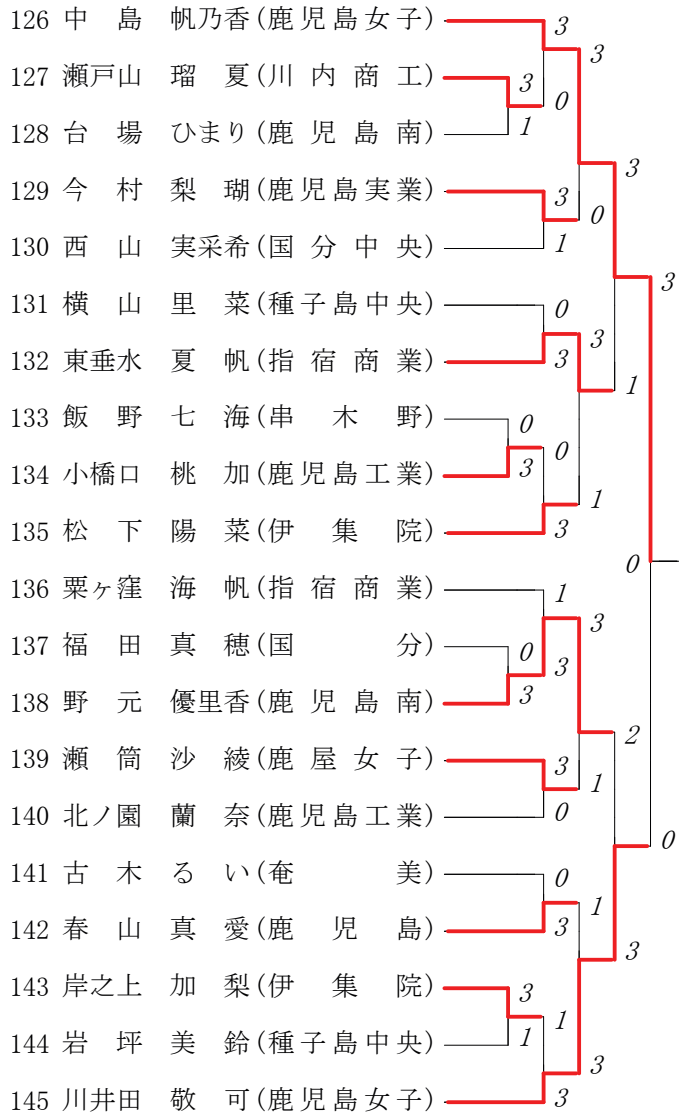


第5ブロック

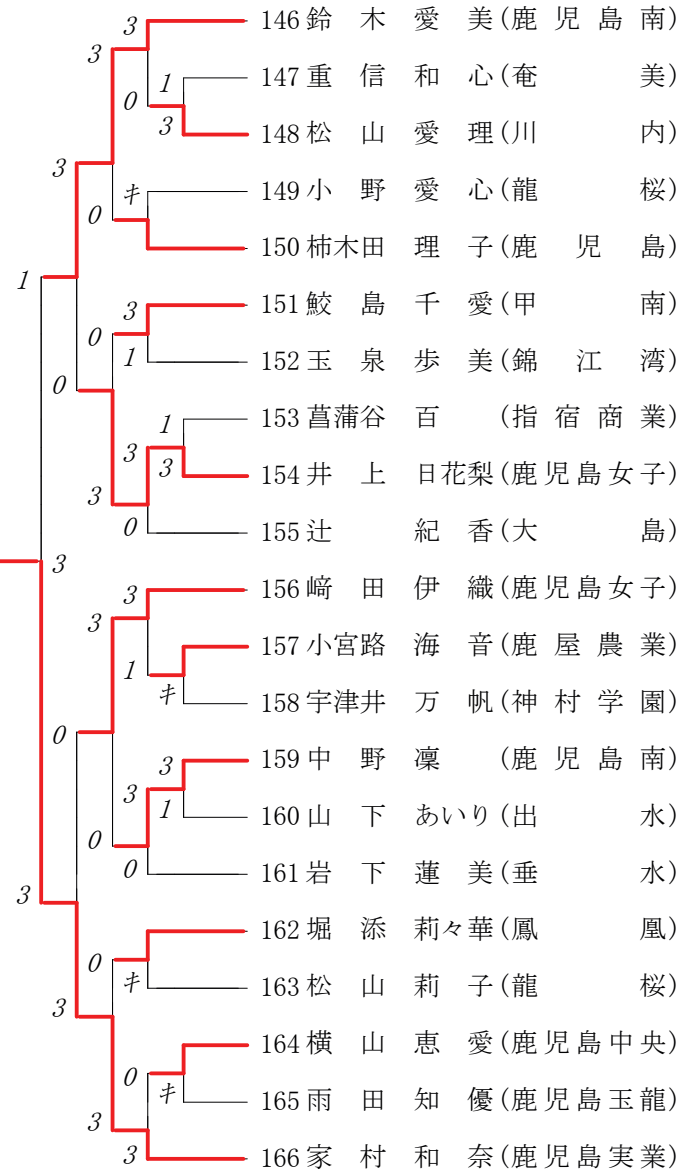
第6ブロック



第7ブロック



第8ブロック



# 2018年度 春季 個人対抗戦:女子 :シングルス ベスト 16 (参加人数:166) :ソフトテニス

6 野村侑衣(1) (鹿児島実業)

5	0	2	4	4		
3	4	4	2	7		

2

21 豊巻安里(1) (指宿商業)

4	8	1	3	7		
2	6	4	5	2		

3

26 榎元優月(2) (鹿児島実業)

4	4	1	5			
2	2	4	3			

3

34 住吉海音(1) (鹿児島女子)

7	4	4	3	5	4	
9	0	1	5	3	1	

1

42 平野蘭 (1) (鹿児島南)

5	4	2	2			
3	6	4	4			

1

62 南原里音(1) (指宿商業)

1	4	1	1			
4	1	4	4			

3

63 竹之下絵里(2) (鹿児島女子)

1	4	1	5	6		
4	1	4	3	8		

2

83 大迫まりあ(2) (鹿児島女子)

3

4

4

3

2

4

0

4

3

4

3

3

3

0

1

3

3

0

3

0

3

3

3

3

1

3

3

3

3

1

3

3

3

3

1

3

3

3

3

1

3

3

3

3

1

3

3

3

3

1

3

3

3

3

1

3

3

3

3

1

3

3

3

3

1

3

3

3

3

1

3

3

3

3

1

3

3

3

3

1

3

3

3

3

1

3

3

3

3

1

3

3

3

3

1

3

3

3

3

1

3

3

3

3

1

3

3

3

3

1

3

3

3

3

1

3

3

3

3

1

3

3

3

3

1

3

3

3

3

1

3

3

3

3

1

3

3

3

3

1

3

3

3

3

1

3

3

3

3

1

3

3

3

3

1

3

3

3

3

1

3

3

3

3

1

3

3

3

3

1

3

3

3

3

1

3

3

3

3

1

3

3

3

3

1

3

3

3

3

1

3

3

3

3

1

3

3

3

3

1

3

3

3

3

1

3

3

3

3

1

3

3

3

3

1

3

3

3

3

1

3

3

3

3

1

3

3

3

3

1

3

3

3

3

1

3

3

3

3

1

3

3

3

3

1

3

3

3

3

1

3

3

3

3

1

3

3

3

3

1

3

3

3

3

1

3

3

3

3

1

3

3

3

3

1

3

3

3

3

1

3

3

3