

あやめブロック(60歳以上)

1	酒井・杉内 (徳・鳴門レディース・徳島庭球)	④ ④ ④					
2	和田・樋口 (高・安芸レディース)	0	0	3			④
3	小泉・樋口 (香・若水)	0	0	④			
4	立田・金子 (愛・若草・ひばり)	④	④	0			
5	中岡・伊藤 (愛・松前)	1	3				④
6	田岡・桑村 (香・亀城・若水)	④		④	0		
7	中尾・高橋 (徳・小松島)	④					
8	橋田・安養寺 (高・森林管理局・土佐レディース)	1	1	1			

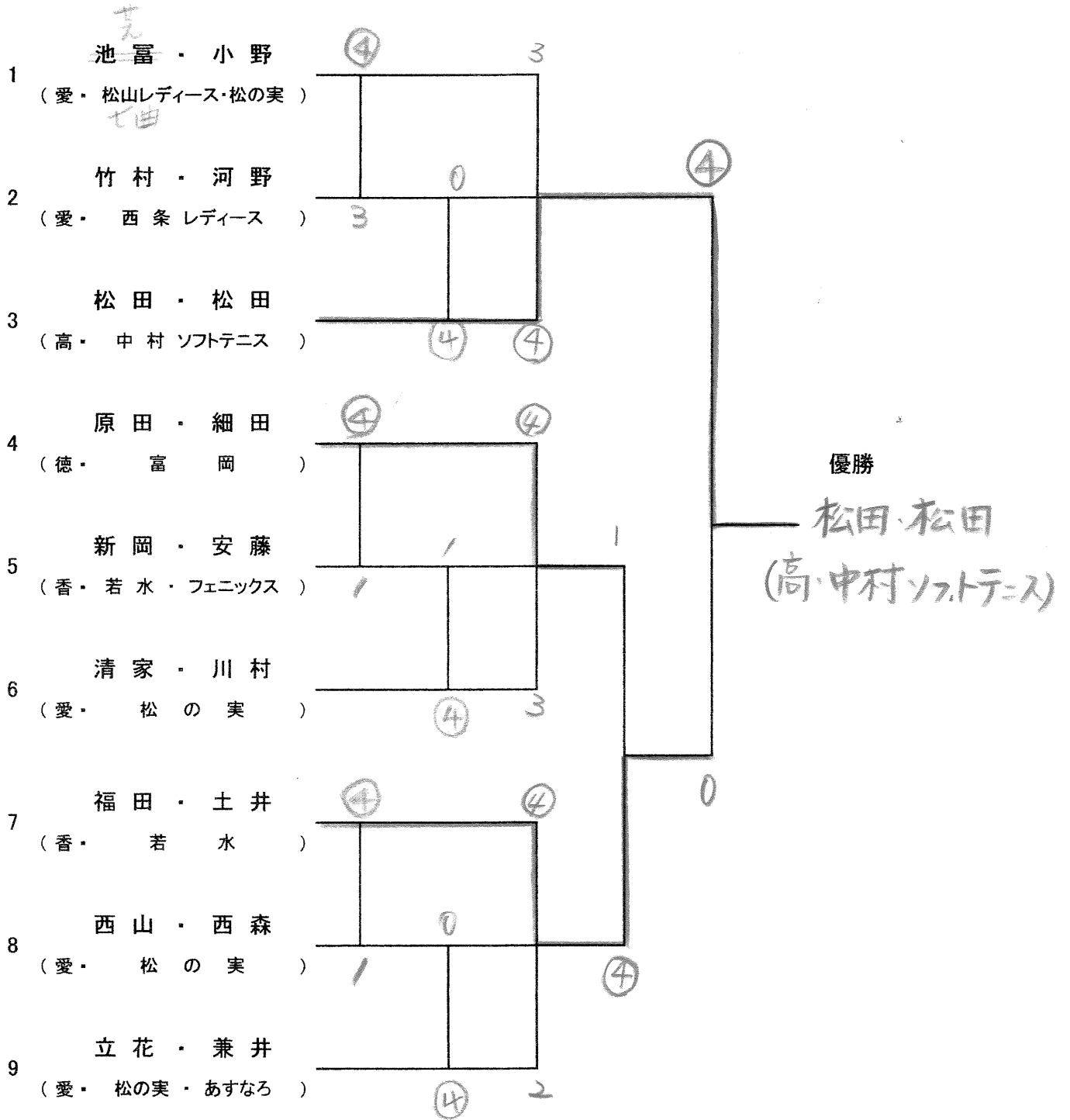
優勝
酒井・杉内
(徳・鳴門レディース・徳島庭球)

ゆりブロック(50歳以上)

1	坂見・白石 (愛・愛媛アカエム・若草)	④ 2	④				
2	森下・小野 (高・FCこうよう・高岡)	2		0	④		3
3	田中・吉岡 (徳・小松島・徳島庭球)	2	④	0			
4	高野・三好 (香・暁星)	④	④	1			
5	斉藤・清水 (徳・蔵本・吉野川レディース)	④ ④		0			
6	小林・林 (香・善通寺コスモス)	0		0	3		
7	平山・森下 (香・フェニックス・ファミリー)	1	2	④			④
8	木藤・藤野 (愛・西条レディース・七曲)	④	④	④			

優勝
木藤・藤野
(愛・西条レディース・七曲)

はぎブロック(65歳以上)

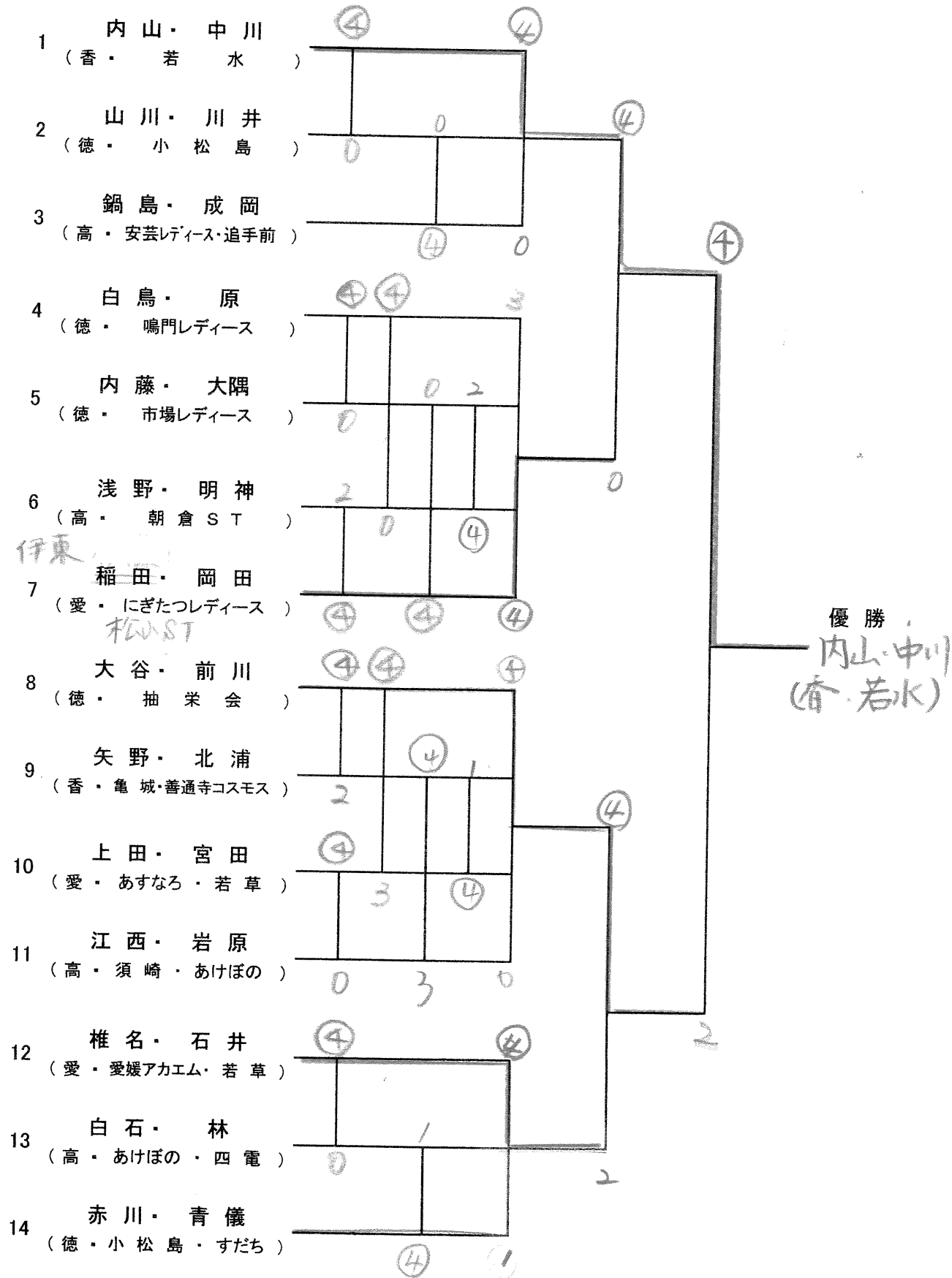


きくブロック(55歳以上)

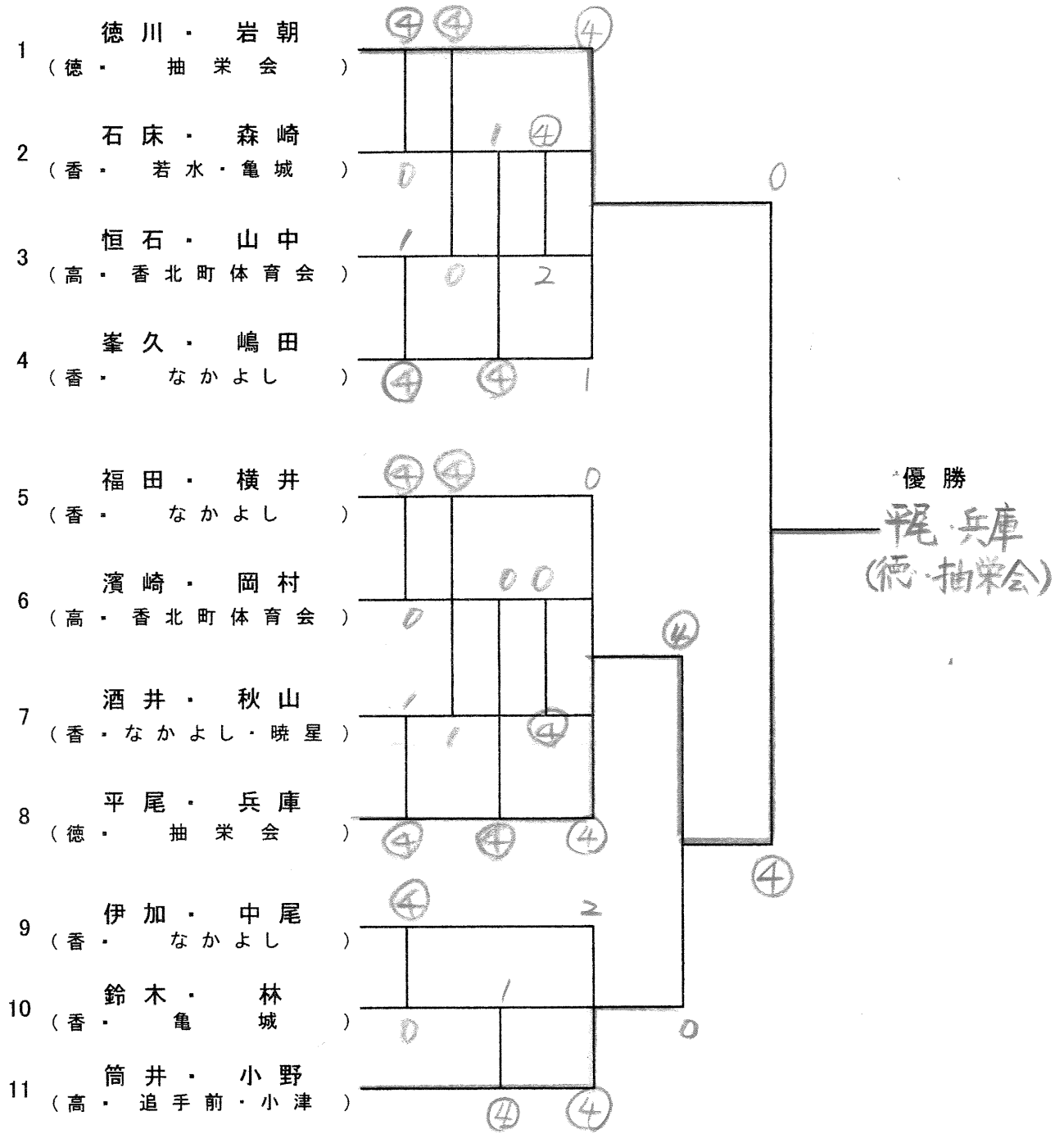
1	松根・吉田 (徳・抽栄会)	④ ④ ④				
2	中山・尾崎 (香・城北)		/	/		
3	大原・篠原 (香・葉月)		2	0	④	
4	中西野・吉田 (愛・さくら・松前)	④ ④			1	
5	嶋村・松岡 (高・小津・あけぼの)	④ ④ ④				
6	渡辺・犬伏 (徳・徳島庭球・抽栄会)			④ ④		
7	清水・坂本 (香・亀城)	④		0	0	
8	玉井・桑原 (香・フェニックス)		0	0	0	
9	有田・岡本 (愛・若草・七曲)	④ ④			1	
10	鳥生・井宮 (香・若水)		0		1 3	
11	森・古河 (香・富士・亀城)		0	0	④	
12	三宮・高橋 (徳・すだち)	④ ④ ④				
13	吉川・赤松 (香・若水)	④ 2			1	
14	大沢・入江 (香・善通寺フレンド)		1		0 1	
15	新堀・渡辺 (徳・吉野川レディース・すだち)		2	④	④	
16	岡村・有澤 (高・土佐レディース)	④ ④ ④				

優勝
嶋村・松岡
(高小津あけぼの)

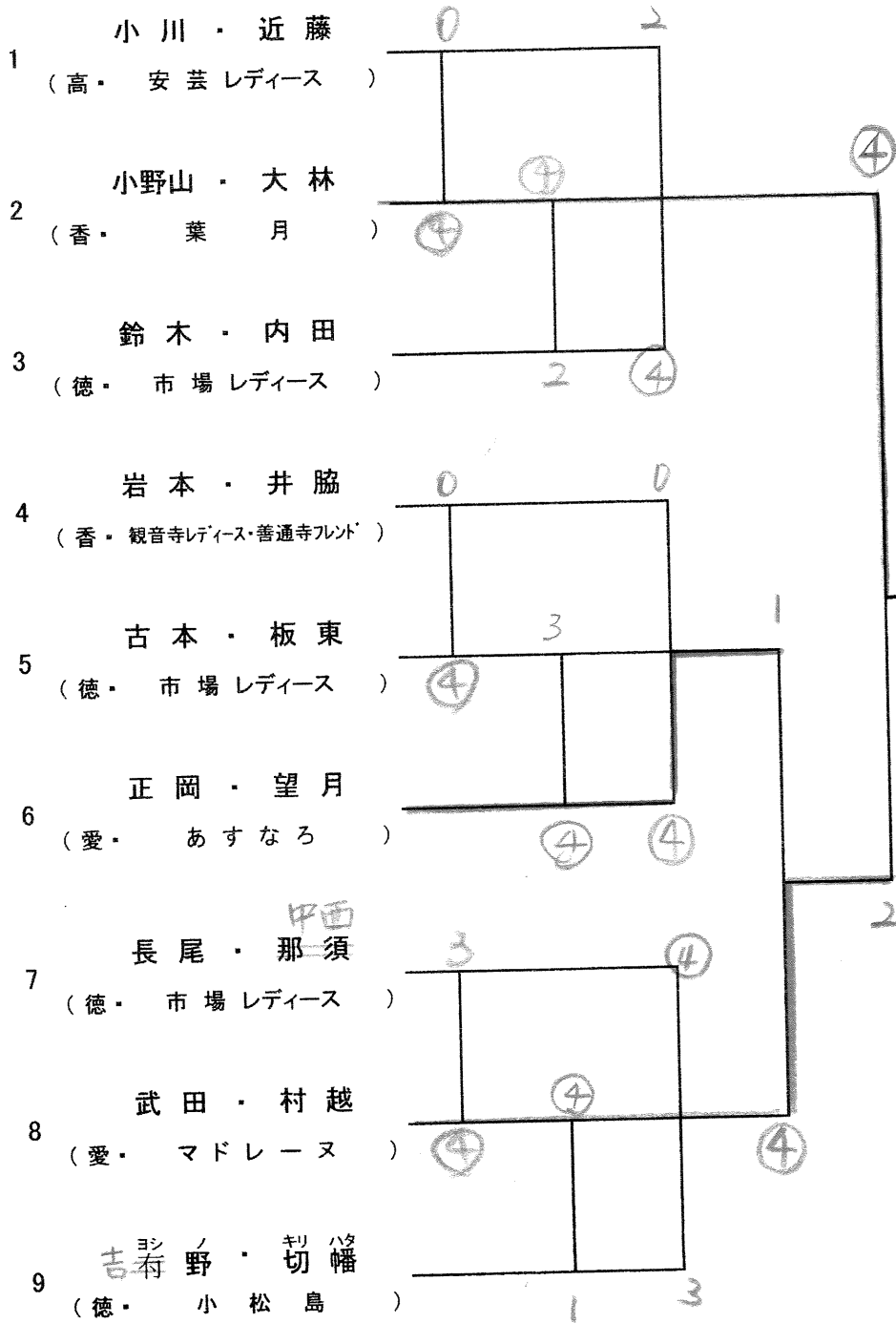
ばらブロック(40歳以上)



すみれブロック(23歳以上 学生除く)



ふじブロック(初心者・70歳以上)



優勝
小野山・大林
(香・葉月)