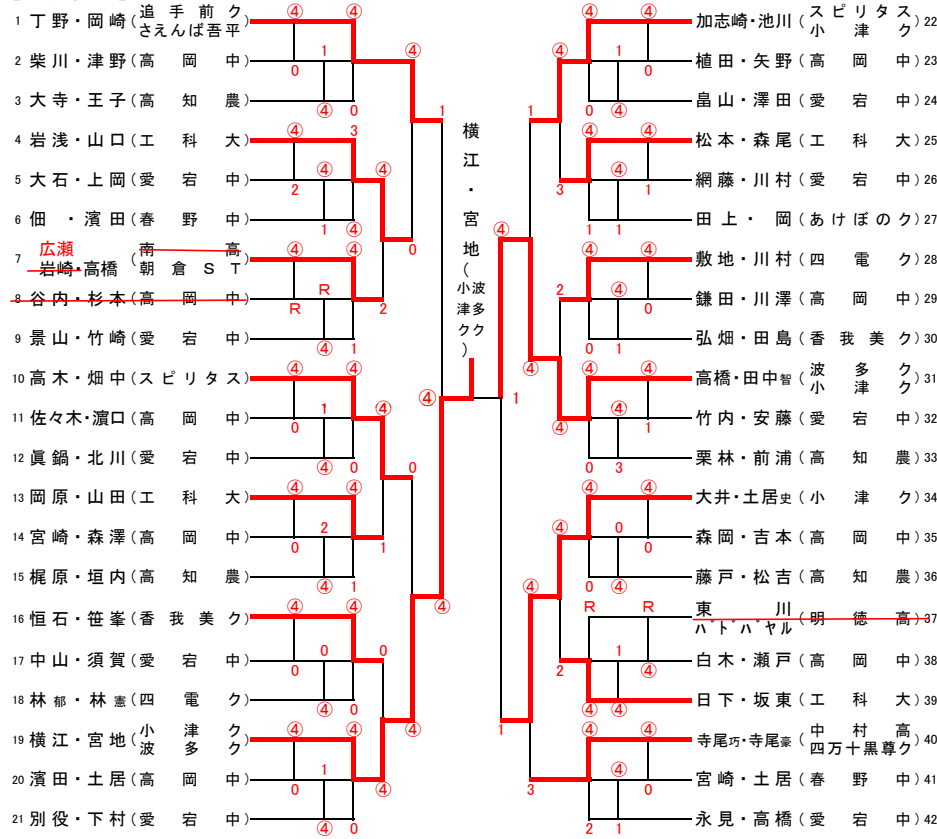


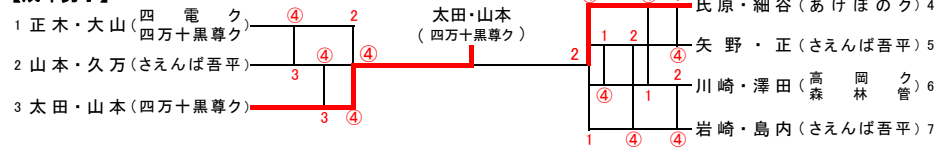
平成22年度 赤M杯 高知県ソフトテニス大会

日時：平成22年10月10日(日) 8時45分～
 場所：高知市東部運動場テニスコート
 主催：高知県ソフトテニス連盟

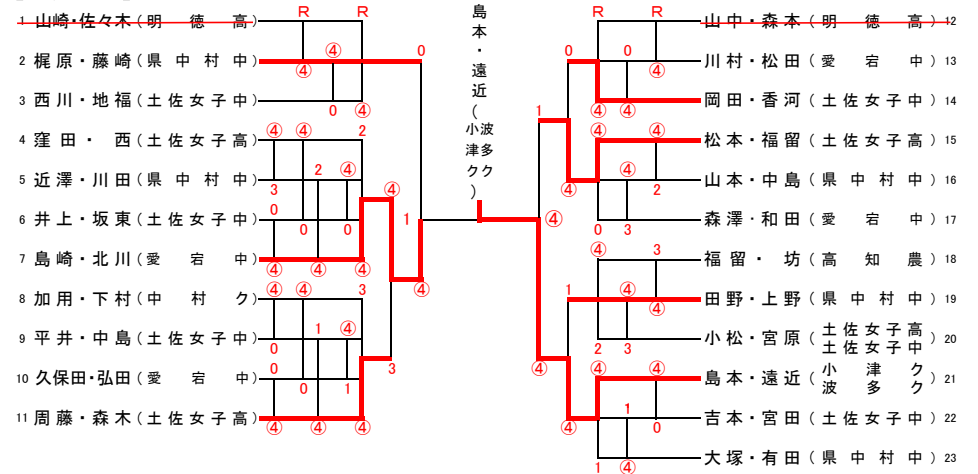
【一般男子】



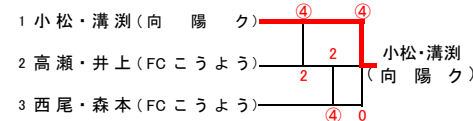
【成年男子】



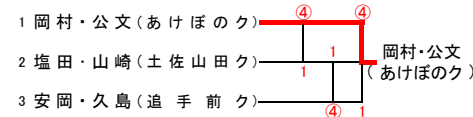
【一般女子】



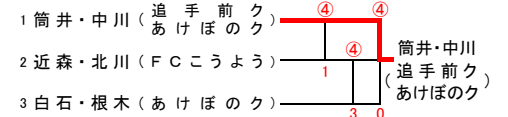
【シニア男子50才】



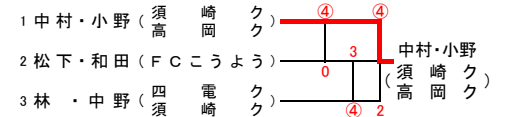
【シニア男子60才】



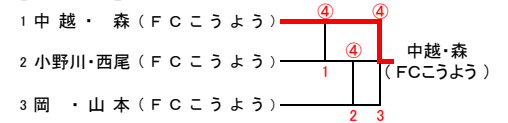
【成年女子】



【シニア女子45才】



【レディース】



平成22年度 赤M杯 高知県ソフトテニス大会

開催日時：平成22年10月10日(日)8時45分～
 場所：高知市東部総合運動場テニスコート
 主催：高知県ソフトテニス連盟

《種別》 一般男子

【決勝戦】

横江 ・ 宮地 (小津ク) ④ $\begin{pmatrix} ④ & - & 0 \\ ④ & - & 1 \\ 6 & - & ⑧ \\ ④ & - & 1 \\ ④ & - & 1 \end{pmatrix}$ 1 高橋 ・ 田中智 (波多ク) $\begin{pmatrix} ④ & - & 0 \\ ④ & - & 1 \\ 6 & - & ⑧ \\ ④ & - & 1 \\ ④ & - & 1 \end{pmatrix}$

【準々決勝戦】

丁野 ・ 岡崎 (追手前ク) ④ $\begin{pmatrix} ④ & - & 0 \\ ④ & - & 2 \\ ④ & - & 1 \\ ④ & - & 0 \end{pmatrix}$ 0 岩浅 ・ 山口 (工科大)

横江 ・ 宮地 (小津ク) ④ $\begin{pmatrix} ④ & - & 2 \\ ④ & - & 1 \\ ④ & - & 1 \\ ④ & - & 1 \end{pmatrix}$ 0 高木 ・ 畑中 (スピリタス)

【準決勝戦】

横江 ・ 宮地 (小津ク) ④ $\begin{pmatrix} ④ & - & 2 \\ ⑥ & - & 4 \\ 1 & - & ④ \\ ⑦ & - & 5 \\ ④ & - & 2 \end{pmatrix}$ 1 丁野 ・ 岡崎 (追手前ク) $\begin{pmatrix} ④ & - & 1 \\ ④ & - & 2 \\ ⑥ & - & 4 \\ 1 & - & ④ \\ ④ & - & 1 \end{pmatrix}$

高橋 ・ 田中智 (波多ク) ④ $\begin{pmatrix} ④ & - & 1 \\ ④ & - & 2 \\ ⑥ & - & 4 \\ 1 & - & ④ \\ ④ & - & 1 \end{pmatrix}$ 1 加志崎 ・ 池川 (スピリタス) $\begin{pmatrix} ④ & - & 1 \\ ④ & - & 2 \\ ⑥ & - & 4 \\ 1 & - & ④ \\ ④ & - & 1 \end{pmatrix}$

高橋 ・ 田中智 (波多ク) ④ $\begin{pmatrix} ④ & - & 0 \\ 1 & - & ④ \\ ④ & - & 0 \\ ④ & - & 2 \\ ④ & - & 0 \end{pmatrix}$ 1 大井 ・ 土居史 (小津ク)

大井 ・ 土居史 (小津ク) ④ $\begin{pmatrix} ⑤ & - & 3 \\ 2 & - & ④ \\ 0 & - & ④ \\ ④ & - & 1 \\ ④ & - & 1 \\ 1 & - & ④ \\ ⑦ & - & 3 \end{pmatrix}$ 3 寺尾巧 ・ 寺尾 (中村高) $\begin{pmatrix} ⑤ & - & 3 \\ 2 & - & ④ \\ 0 & - & ④ \\ ④ & - & 1 \\ ④ & - & 1 \\ 1 & - & ④ \\ ⑦ & - & 3 \end{pmatrix}$

《種別》 成年男子

【決勝戦】

太田 ・ 山本 (四万十黒尊ク) ④ $\begin{pmatrix} ④ & - & 2 \\ 3 & - & ⑤ \\ 0 & - & ④ \\ ⑤ & - & 3 \\ ④ & - & 0 \\ ④ & - & 2 \end{pmatrix}$ 2 氏原 ・ 細谷 (あけぼのク)

平成22年度 赤M杯 高知県ソフトテニス大会

開催日時: 平成22年10月10日(日)8時45分～
 場所: 高知市東部総合運動場テニスコート
 主催: 高知県ソフトテニス連盟

《種別》 一般女子

【決勝戦】

島本 ・ 遠近 (小津ク) ④ $\begin{pmatrix} ⑥ & - & 4 \\ ⑥ & - & 4 \\ 4 & - & ⑥ \\ ④ & - & 2 \\ ⑨ & - & 7 \end{pmatrix}$ 1 島崎 ・ 北川 (愛宕中)

【準々決勝戦】

島崎 ・ 北川 (愛宕中) ④ $\begin{pmatrix} ④ & - & 1 \\ ④ & - & 1 \\ 1 & - & ④ \\ 4 & - & ⑥ \\ 2 & - & ④ \\ ④ & - & 1 \\ ⑦ & - & 2 \end{pmatrix}$ 3 周藤 ・ 森木 (土佐女子高)

【準決勝戦】

島崎 ・ 北川 (愛宕中) ④ $\begin{pmatrix} ④ & - & 0 \\ ④ & - & 2 \\ ⑤ & - & 3 \\ ④ & - & 1 \end{pmatrix}$ 0 梶原 ・ 藤崎 (県中村中)

松本 ・ 福留 (土佐女子高) ④ $\begin{pmatrix} ④ & - & 0 \\ ④ & - & 2 \\ ④ & - & 1 \\ ④ & - & 1 \end{pmatrix}$ 0 岡田 ・ 香河 (土佐女子中)

島本 ・ 遠近 (小津ク) ④ $\begin{pmatrix} ⑤ & - & 3 \\ ⑥ & - & 4 \\ ④ & - & 2 \\ 2 & - & ④ \\ ④ & - & 2 \end{pmatrix}$ 1 松本 ・ 福留 (土佐女子高)

島本 ・ 遠近 (小津ク) ④ $\begin{pmatrix} 3 & - & ⑤ \\ ④ & - & 0 \\ ④ & - & 1 \\ ⑤ & - & 3 \\ ④ & - & 1 \end{pmatrix}$ 1 田野 ・ 上野 (県中村中)