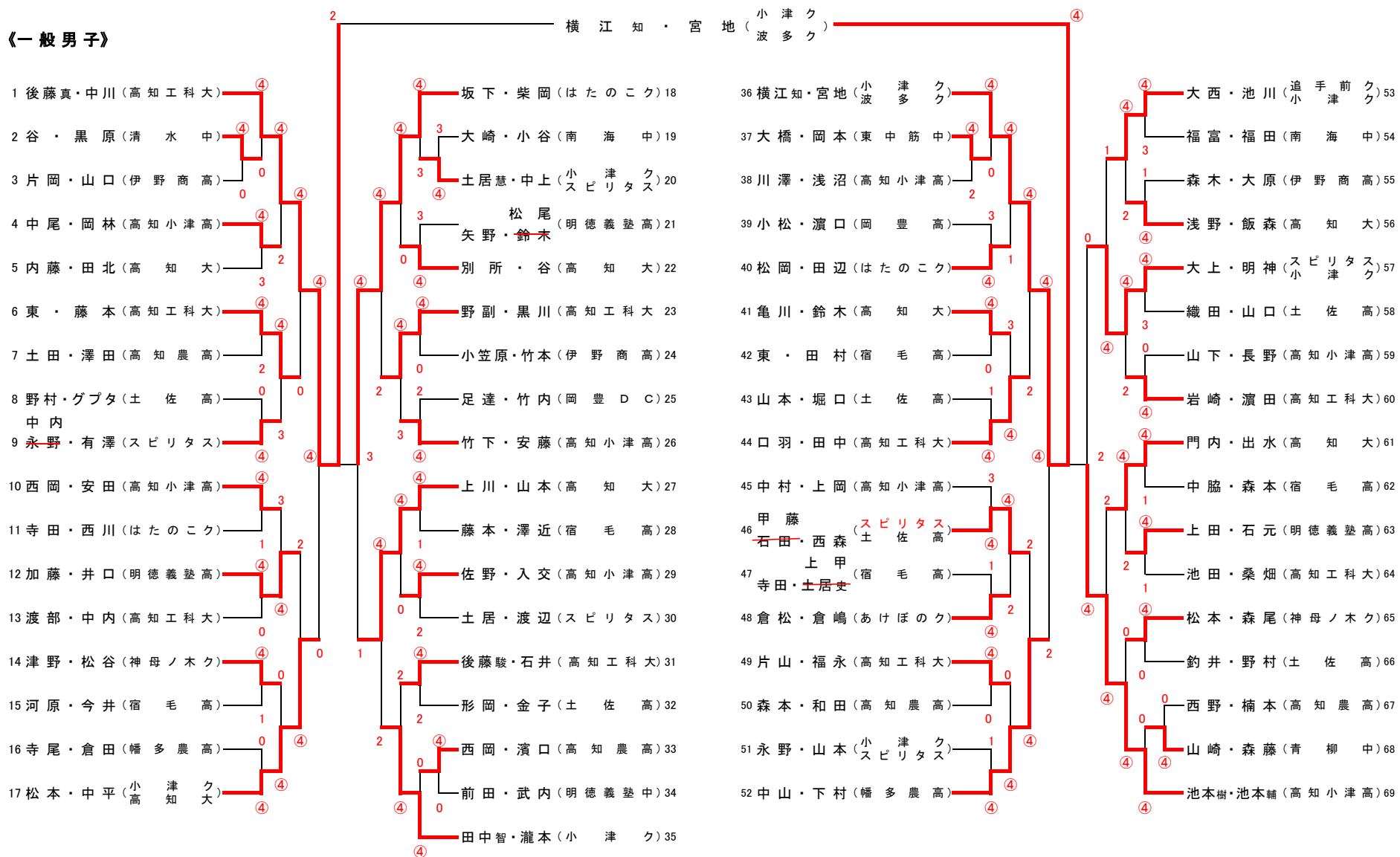


平成25年度 第32回 濱川杯 高知県ソフトテニス選手権大会

日 時：平成25年9月29日(日) 8時45分～
場 所：高知市東部総合運動場テニスコート
主 催：高知県ソフトテニス連盟

《一般男子》



平成25年度 第32回 濱川杯 高知県ソフトテニス選手権大会

日時:平成25年9月29日(日) 8時45分～
 場所:高知市東部総合運動場テニスコート
 主催:高知県ソフトテニス連盟

【一般女子】

1 小野い・島本 (高岡ク)	4	井口・佐々木 (西部中須崎ク)	27 村田・外山 (高知大)	4
2 千頭・奥田 (土佐女子中)	4	2	見本・藤田 (明德義塾高)	28
3 横田・松井 (岡豊高)	0	4	末久・島崎 (土佐女子高)	29
4 加用・石岡 (幡多農高)	4	1	鳥谷・岡田 (土佐高)	30
5 西川・中島 (土佐女子高)	0	1	宮地・梶原 (土佐女子中)	31
6 片岡・北添 (高知学芸高)	4	0	吉田・高平 (岡豊高)	32
7 前野・菅 (高知大)	0	4	横川・門田 (小津ク)	33
8 上岡・寺田 (幡多農高 四万十黒尊ク)	1	2	平井・岡田 (土佐女子高)	34
9 中村・前田 (高知小津高)	0	1	上原・西尾 (清水中 東中筋中)	35
10 高橋・生田 (明德義塾高)	4	0	池本・今橋 (高知学芸高)	36
11 山崎・山下 (高知工科大 小津高)	4	1	大西・呉田 (高知小津高)	37
12 西本・秋沢 (土佐女子中)	2	4	山本・岡村 (幡多農高)	38
13 中山・川上 (高知南高)	4	3	竹埜・小原 (南ク)	39
14 濱崎・山中麻 (神母ノ木ク 土佐山田ク)	0	4	杉本・岡野 (四万十黒尊ク)	40
15 入野・瀬戸 (土佐女子中)	4	1	吉本・宮田 (土佐女子高)	41
16 村上・公文 (高知学芸高)	4	2	岩井・西尾 (宿毛高)	42
17 小島・大槻 (明德義塾高)	4	2	島崎・岡田 (高知小津高)	43
18 野村・小松千 (高知農高)	0	4	下村・田中 (高知学芸高)	44
19 岩崎・佐伯 (高知工科大)	4	0	喜舎場・村上 (高知大)	45
20 松尾・木下 (高知大)	4	2	岡子・北川 (高知工科大)	46
21 名倉・山中 (宿毛高)	0	4	武内・小笠原 (幡多農高)	47
22 村山・梅原 (土佐高)	0	4	谷村・伊東 (土佐高)	48
23 川田・上田 (岡豊高)	4	0	宇田・野老山 (高知南高)	49
24 澤本・武井 (高知学芸高)	R	0	松村・小松里 (高知農高)	50
25 蓼原・小松 (土佐女子中)	4	1	西峰・八木 (土佐女子中)	51
26 真砂・安田 (高知小津高)	4	0	井口・佐々木 (西部中須崎ク)	52

【成年男子】

1 丁野・合田 (追手前ク)	4	4	
2 田辺保・桑名 (大正ク)	R	R	4
3 島内・久万 (さえんば吾平ク)	4	1	丁野・合田 (追手前ク)
4 吉永・岡崎 (さえんば吾平ク)	4	1	
5 岡本・池田 (あけぼのク)	1	0	2
6 瀬尾・大山 (四万十黒尊ク)	4	4	

【シニア男子50才】

1 太田・山本 (四万十黒尊ク)	4	4	4
2 高橋・林 (四電ク)	3	2	4
3 石黒・田辺真 (大正ク)	4	2	2
4 森下・小笠原 (追手前ク)	0	4	0

【シニア男子55才】

1 西尾・森本 (ファミリーク江隣)	4	4
2 井門・加藤 (向陽ク)	0	4
3 小松・山崎 (追手前ク)	2	3

【シニア男子60才】

1 岡村・公文 (あけぼのク)	4	2	4
2 高瀬・松本 (ファミリーク江隣)	1	0	1
3 安岡・久島 (追手前ク)	4	4	4
4 河内・植木 (中村ク)	3	4	3
5 嶋村・山田 (小津ク 四万十黒尊ク)	4	2	4
6 恒石・塩田 (土佐山田ク)	4	1	0
7 小松・溝渕 (向陽ク)	4	4	4
8 池・有友 (中村ク)	3	4	1
9 矢野・澤田 (あけぼのク 森林管理局)	3	1	0

【成年女子】

1 筒井・中川 (追手前ク あけぼのク)	4	4	4
2 森・山本 (ファミリーク江隣)	1	2	2
3 川西・藤島 (ファミリーク江隣 朝倉STク)	2	1	4
4 中越・山田 (ファミリーク江隣)	4	3	0

【シニア女子45才】

1 中村・小野須 (須崎ク 高岡ク)	4	4	0
2 山中・西村 (追手前ク)	1	1	4
3 近森・北川 (ファミリーク江隣)	0	0	2
4 山下・生田 (土佐レ 高知教員ク)	4	4	4

【シニア女子50才】

1 嶋村・松岡 (小津ク あけぼのク)	4	4	4
2 和田・松下 (ファミリーク江隣)	1	0	4
3 白石・岡崎 (あけぼのク 朝倉STク)	3	0	1
4 林・大橋 (四電ク)	4	4	1
5 江西・中野 (須崎ク)	4	4	1
6 福留・林 (中村ク 大正ク)	0	1	3
7 小島・西尾 (ファミリーク江隣)	0	2	4
8 松田・鍋島 (中村ク 安芸レ)	4	4	4

平成25年度 第32回 濱川杯 高知県ソフトテニス選手権大会

開催日時: 平成25年9月29日(日) 8時45分～
 場所: 高知市東部総合運動場テニスコート
 主催: 高知県ソフトテニス連盟

《種別》 一般男子

【決勝戦】

横江 ・ 宮地 (小波津多クク) ④ $\begin{pmatrix} 2 & - & ④ \\ ⑥ & - & 4 \\ ⑤ & - & 3 \\ ④ & - & 0 \\ 3 & - & ⑤ \\ ④ & - & 0 \end{pmatrix}$ 2 後藤真 ・ 中川 (高知工科大学)

【準決勝戦】

後藤真 ・ 中川 (高知工科大学) ④ $\begin{pmatrix} ④ & - & 2 \\ 0 & - & ④ \\ ④ & - & 1 \\ 2 & - & ④ \\ ④ & - & 0 \\ 3 & - & ⑤ \\ ⑦ & - & 2 \end{pmatrix}$ 3 坂下 ・ 柴岡 (はたのこく)

横江 ・ 宮地 (小波津多クク) ④ $\begin{pmatrix} ④ & - & 1 \\ ④ & - & 2 \\ 0 & - & ④ \\ ⑤ & - & 3 \\ 3 & - & ⑤ \\ ④ & - & 1 \end{pmatrix}$ 2 池本樹 ・ 池本輔 (高知小津高校)

【準々決勝戦】

後藤真 ・ 中川 (高知工科大学) ④ $\begin{pmatrix} ④ & - & 1 \\ ④ & - & 1 \\ ④ & - & 2 \\ ④ & - & 2 \end{pmatrix}$ 0 松本 ・ 中平 (高知大学)

坂下 ・ 柴岡 (はたのこく) ④ $\begin{pmatrix} ④ & - & 2 \\ ④ & - & 2 \\ 3 & - & ⑤ \\ ④ & - & 1 \\ ④ & - & 2 \end{pmatrix}$ 1 上川 ・ 山本 (高知大学)

横江 ・ 宮地 (小波津多クク) ④ $\begin{pmatrix} 2 & - & ④ \\ ④ & - & 2 \\ ⑤ & - & 3 \\ ④ & - & 0 \\ 1 & - & ④ \\ ④ & - & 0 \end{pmatrix}$ 2 中山 ・ 下村 (幡多農業高校)

池本樹 ・ 池本輔 (高知小津高校) ④ $\begin{pmatrix} ④ & - & 1 \\ ⑤ & - & 3 \\ ⑤ & - & 3 \\ ⑤ & - & 3 \end{pmatrix}$ 0 大上 ・ 明神 (スピリタスク)

平成25年度 第32回 濱川杯 高知県ソフトテニス選手権大会

開催日時:平成25年9月29日(日) 8時45分～

場 所:高知市東部総合運動場テニスコート

主 催:高知県ソフトテニス連盟

《種別》

一般女子

【決勝戦】

井口 ・ 佐々木 (西 部 中 学 須 崎 学 校) ④ $\begin{pmatrix} 0 & - & ④ \\ ⑤ & - & 3 \\ ④ & - & 1 \\ ⑧ & - & 6 \\ 0 & - & ④ \\ 0 & - & ④ \\ ⑦ & - & 2 \end{pmatrix}$ 3 小野い ・ 島本 (高 岡 津 ク)

【準々決勝戦】

小野い ・ 島本 (高 岡 津 ク) ④ $\begin{pmatrix} ④ & - & 2 \\ ④ & - & 2 \\ 0 & - & ④ \\ ⑥ & - & 4 \\ ⑤ & - & 3 \end{pmatrix}$ 1 中山 ・ 川上 (高 知 南 高 校)

【準決勝戦】

小野い ・ 島本 (高 岡 津 ク) ④ $\begin{pmatrix} 2 & - & ④ \\ ④ & - & 1 \\ ④ & - & 0 \\ 1 & - & ④ \\ ④ & - & 2 \\ ④ & - & 2 \end{pmatrix}$ 2 松尾 ・ 木下 (高 知 大 学)

松尾 ・ 木下 (高 知 大 学) ④ $\begin{pmatrix} 0 & - & ④ \\ ④ & - & 0 \\ ④ & - & 1 \\ 0 & - & ④ \\ ④ & - & 1 \\ ④ & - & 1 \end{pmatrix}$ 2 岩崎 ・ 佐伯 (高 知 工 科 大 学)

井口 ・ 佐々木 (西 部 中 学 須 崎 学 校) ④ $\begin{pmatrix} ④ & - & 2 \\ ④ & - & 2 \\ ④ & - & 2 \\ 2 & - & ④ \\ 3 & - & ⑤ \\ ⑤ & - & 3 \end{pmatrix}$ 2 上原 ・ 西尾 (清 水 中 学 東 中 筋 中 学)

上原 ・ 西尾 (清 水 中 学 東 中 筋 中 学) ④ $\begin{pmatrix} 2 & - & ④ \\ ④ & - & 0 \\ ⑧ & - & 6 \\ ④ & - & 1 \\ 2 & - & ④ \\ ④ & - & 2 \end{pmatrix}$ 2 村田 ・ 外山 (高 知 大 学)

井口 ・ 佐々木 (西 部 中 学 須 崎 学 校) ④ $\begin{pmatrix} ⑦ & - & 5 \\ ④ & - & 1 \\ 4 & - & ⑥ \\ ④ & - & 2 \\ 3 & - & ⑤ \\ 1 & - & ④ \\ ⑦ & - & 4 \end{pmatrix}$ 3 下村 ・ 田中 (高 知 学 芸 高 校)