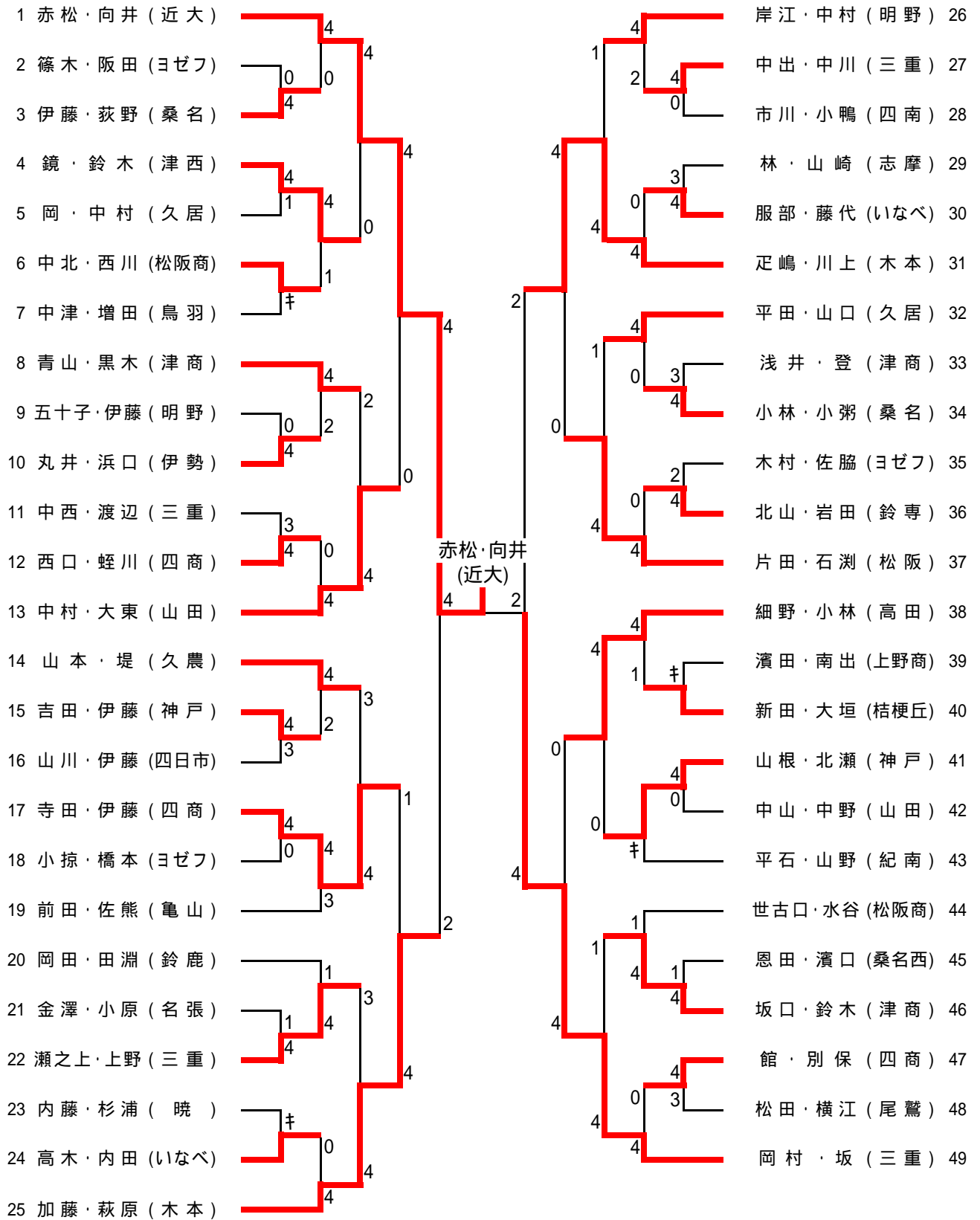


女子個人 (1)



女子個人 (2)

50 横山・森井 (松阪商)											宮本・篠田 (津商)	75
51 儀賀・川村 (神戸)											田中・廣田 (名張)	76
52 山本・中西 (伊勢)											谷川原・三橋 (志摩)	77
53 天花寺・合田 (津商)											小浜・上田 (神戸)	78
54 清水・西原 (鈴鹿)											稲垣・坂野 (明野)	79
55 佐川・三木 (尾鷲)											藤岡・木津 (上野商)	80
56 中山・篠原 (ヨゼフ)											石川・小山 (四商)	81
57 赤松・山下 (近大)											廣島・藤田 (ヨゼフ)	82
58 原田・前川 (桔梗丘)											新堂・杉野 (高田)	83
59 森・豊田 (四南)											田中・山中 (久農)	84
60 萩原・服部 (いなべ)											牧野・佐藤 (暁)	85
61 伊藤・和藤 (四商)											染川・南 (三重)	86
62 西川・池村 (津西)											南・瀨田 (木本)	87
63 高橋・林 (木本)											小崎・宮田 (四商)	88
64 田中・安田 (明野)											山口・龍田 (山田)	89
65 川崎・小堀 (久農)											新田・宮田 (三重)	90
66 阿部・岩谷 (山田)											森岡・小森 (近大)	91
67 中田・寺井 (松阪商)											森本・片桐 (尾鷲)	92
68 石垣・長崎 (久居)											蒲田・水谷 (桔梗丘)	93
69 浦谷・林 (志摩)											山口・中島 (久居)	94
70 小寺・不破 (亀山)											角谷・木村 (ヨゼフ)	95
71 澤・小林 (松阪)											山本・長澤 (松阪商)	96
72 飯田・浜口 (明野)											西口・朴木 (松阪)	97
73 稲垣・南中 (四日市)											谷・阪口 (津商)	98
74 和田・宮下 (三重)											西本・車 (桑名)	99

女子個人 (4)

150 川瀬・川瀬 (いなべ)		4																		岩本・西山 (木本) 175
151 川上・竹鼻 (木本)			3		4				4		0		4							海野・湯浅 (近大) 176
152 森・福島 (上野商)		キ																		吉田・伊藤 (久農) 177
153 川口・青木 (三重)			4						4										キ	林・平賀 (志摩) 178
154 高橋・西村 (明野)			0		4						1		4							中谷・大西 (松阪) 179
155 牧田・倉田 (高田)			4		0								1							小栗・橋本 (鈴専) 180
156 藤田・青山 (昂学園)			0						2											村居・濱崎 (松阪商) 181
157 杉山・中西 (伊勢)					0						3		4							佐藤・服部 (暁) 182
158 小林・久世 (暁)			0		4						0								4	荒井・片山 (亀山) 183
159 坂井・高橋 (津商)			4																1	中川・高倉 (高田) 184
160 松村・廣部 (ヨゼフ)													0						4	東谷・山中 (山田) 185
161 山田・江口 (四日市)			キ		1								4							若井・鈴木 (明野) 186
162 山口・中村 (近大)					4														4	須川・小島 (三重) 187
163 内田・坂井 (四商)					4								4						0	林・森 (ヨゼフ) 188
164 作野・西井 (明野)					3								1						4	加藤・松浦 (いなべ) 189
165 福島・辻 (松阪)					4															高瀬・奥山 (久居) 190
166 樋口・森川 (ヨゼフ)					4								4						1	大西・下田 (神戸) 191
167 野呂・下村 (神戸)					2								0						4	橋本・田中 (桔梗丘) 192
168 東・岩淵 (三重)					4								4						4	細川・廣澤 (名張) 193
169 神農・木場 (桑名)					4														1	福井・永岡 (四南) 194
170 小西・田中 (津商)					3								0						1	坪井・中野 (紀南) 195
171 藤田・小西 (久居)					4														3	辻・小池 (鈴鹿) 196
172 宮本・伊藤 (松阪商)					4								0						0	末良・小林 (松阪商) 197
173 鈴木・勝見 (津西)					0								4						1	岡・丸尾 (四商) 198
174 大山・村田 (尾鷲)													1						4	川村・三栗谷 (津商) 199