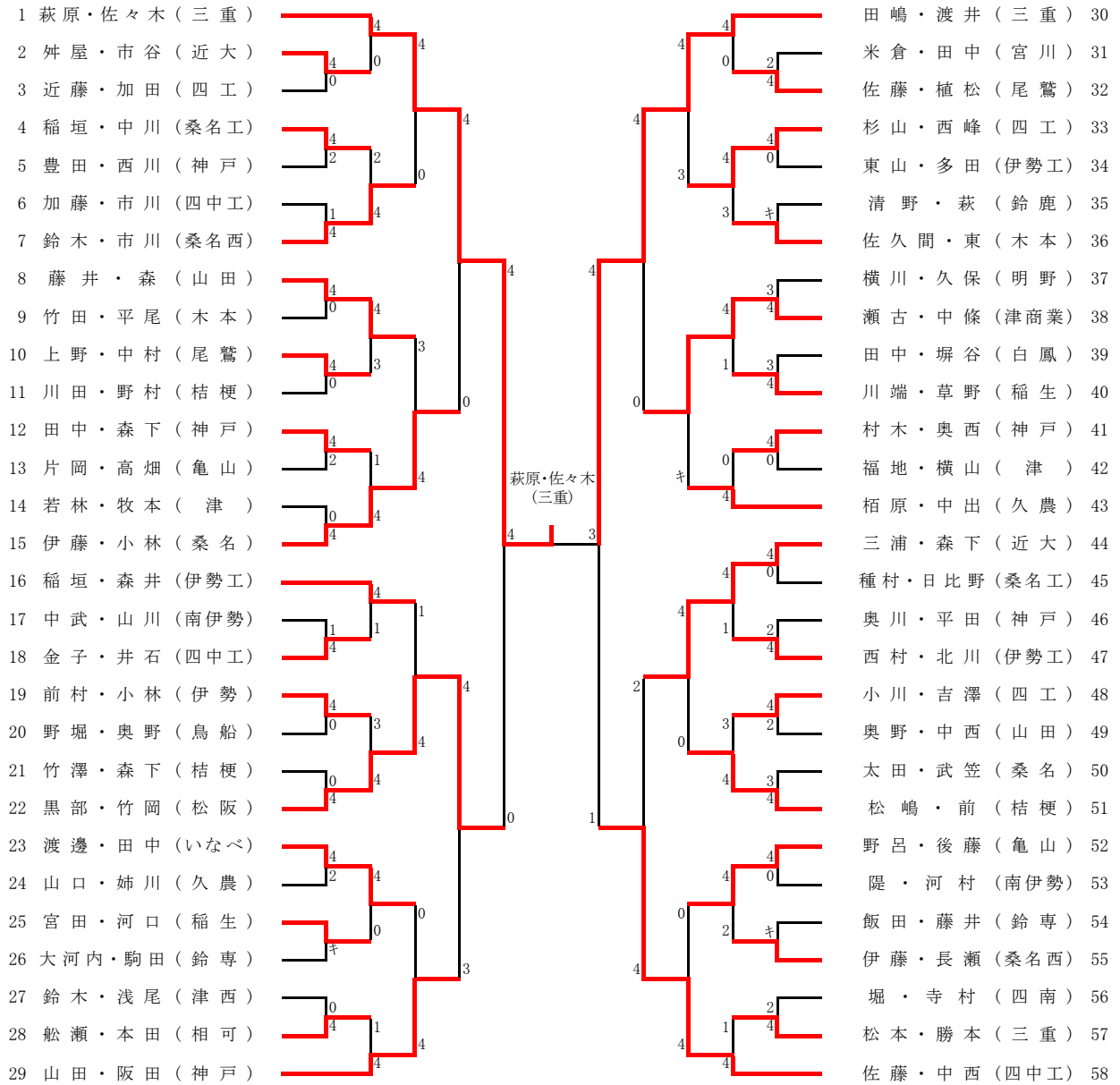


男子個人 (1)



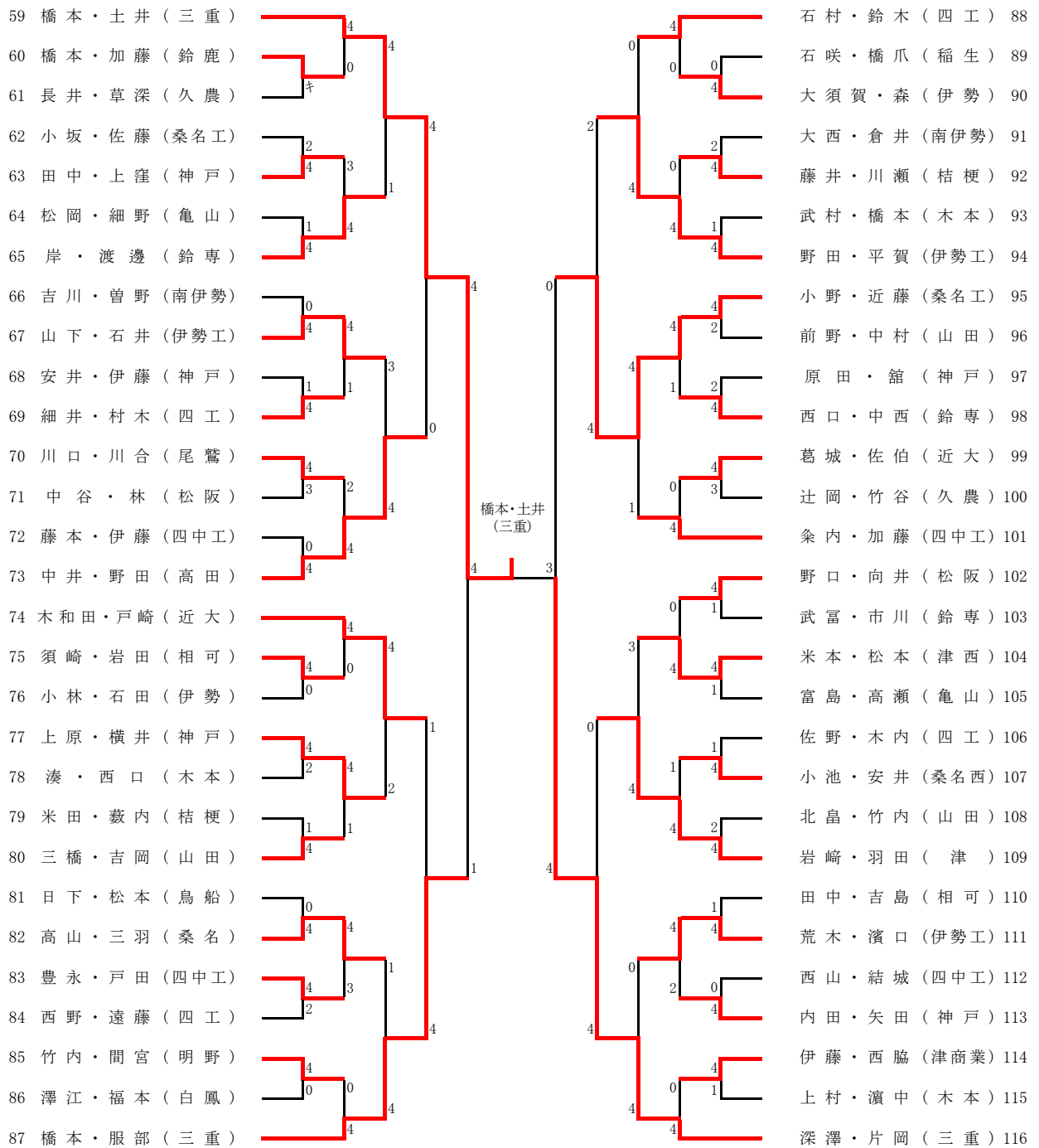
準決勝

- 橋本・土井 (三重) ④ - 1 萩原・佐々木 (三重)
- 徳永・竹鼻 (三重) ④ - 3 西・玉置 (三重)

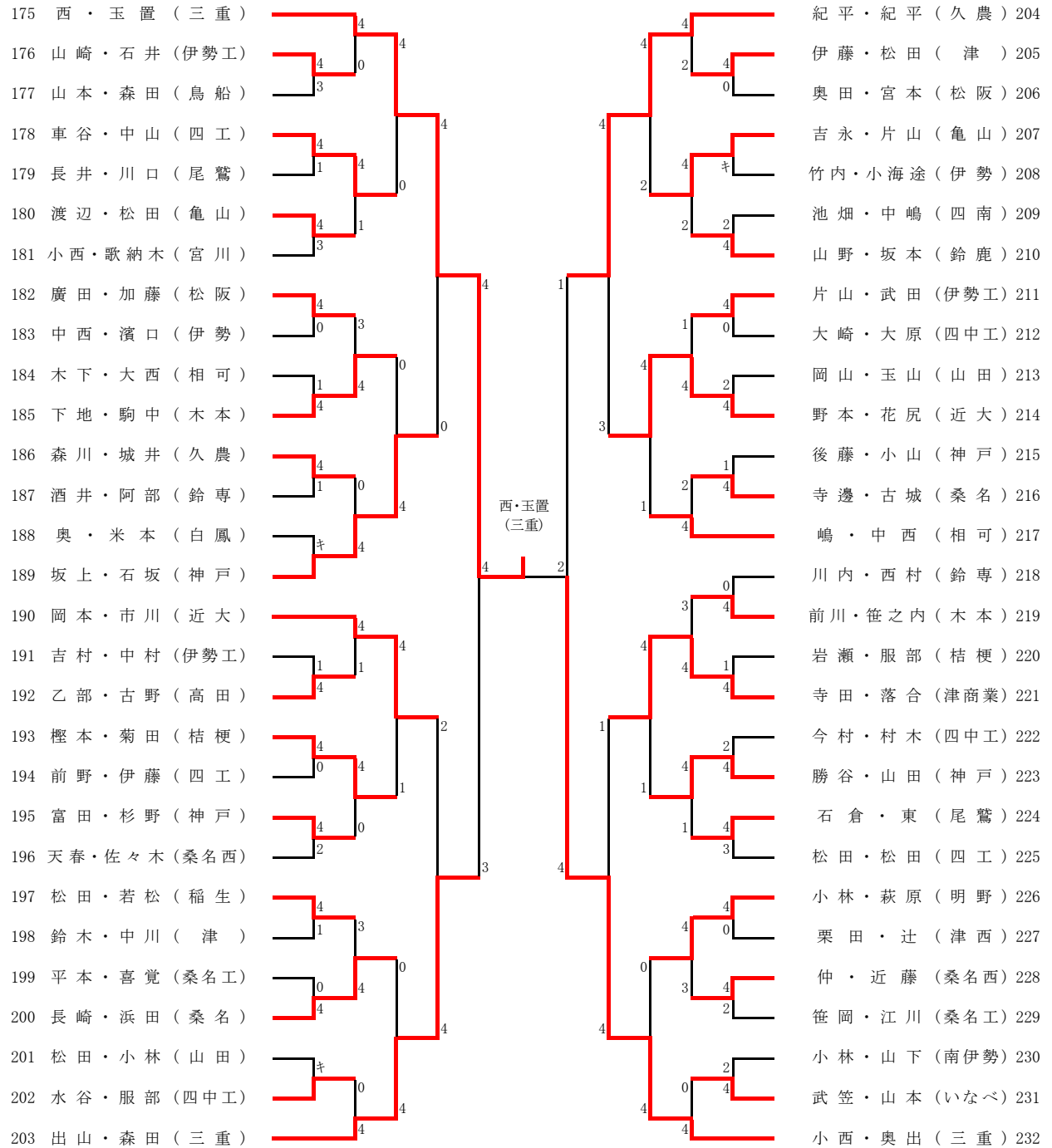
決勝

- 橋本・土井 (三重) ④ - 1 徳永・竹鼻 (三重)

男子個人 (2)



男子個人 (4)



女子個人 (1)

1 横山・勝村 (三重)		山田・田口 (三重) 35
2 坂井・富田 (暁)		伊藤・水谷 (桑名西) 36
3 今田・川口 (久居)		勝山・赤澤 (桔梗) 37
4 坂倉・家崎 (神戸)		山平・山川 (暁) 38
5 山本・下村 (山田)		伊藤・梶原 (いなべ) 39
6 畠・藤田 (桑名西)		中村・羽田 (津西) 40
7 北尾・平野 (久農)		油谷・岸 (松阪商) 41
8 中山・村藤 (いなべ)		出口・小川 (伊勢) 42
9 森・浮田 (松阪商)		平之山・山中 (四商) 43
10 三浦・藤井 (明野)		辻本・伊藤 (津商業) 44
11 入江・近藤 (尾鷲)		豊田・前田 (四南) 45
12 田中・中村 (松阪)		山田・山下 (神戸) 46
13 野間・水谷 (四商)		米田・橘 (久居) 47
14 佐藤・服部 (津)		西崎・近藤 (鈴専) 48
15 佐久間・荒木 (四南)		杉澤・橋本 (明野) 49
16 中村・馬場 (伊勢)		松本・松野 (白鳳) 50
17 炭谷・五十部 (近大)		岩本・田中 (木本) 51
18 平松・濱田 (津商業)		宮木・三井 (津商業) 52
19 野田・黒川 (高田)		吉井・岩田 (亀山) 53
20 永井・岩花 (暁)		橋本・伊藤 (四南) 54
21 小川・川村 (南伊勢)		三林・森田 (桑名) 55
22 米澤・平古 (志摩)		浅井・黒川 (高田) 56
23 梅林・伊藤 (津西)		伊藤・中村 (四商) 57
24 稲垣・米澤 (四商)		野口・加藤 (暁) 58
25 宇井・上田 (木本)		西村・横山 (松阪) 59
26 中村・野田 (神戸)		大野・小島 (明野) 60
27 竹中・谷口 (いなべ)		野間・岩本 (伊勢) 61
28 篠原・内田 (桔梗)		松浦・佐藤 (桑名西) 62
29 亀田・杉本 (松阪)		玉田・立木 (神戸) 63
30 野田・加賀野 (ヨゼフ)		東・太田 (尾鷲) 64
31 小川・古川 (山田)		百瀬・加藤 (四商) 65
32 岩城・小田桐 (明野)		前田・小久保 (山田) 66
33 小島・石垣 (四商)		脇田・森 (久農) 67
34 宮原・田中 (三重)		村上・仲森 (三重) 68

決勝 横山・勝村 (三重) ④ - 0 大井・須川 (木本)

