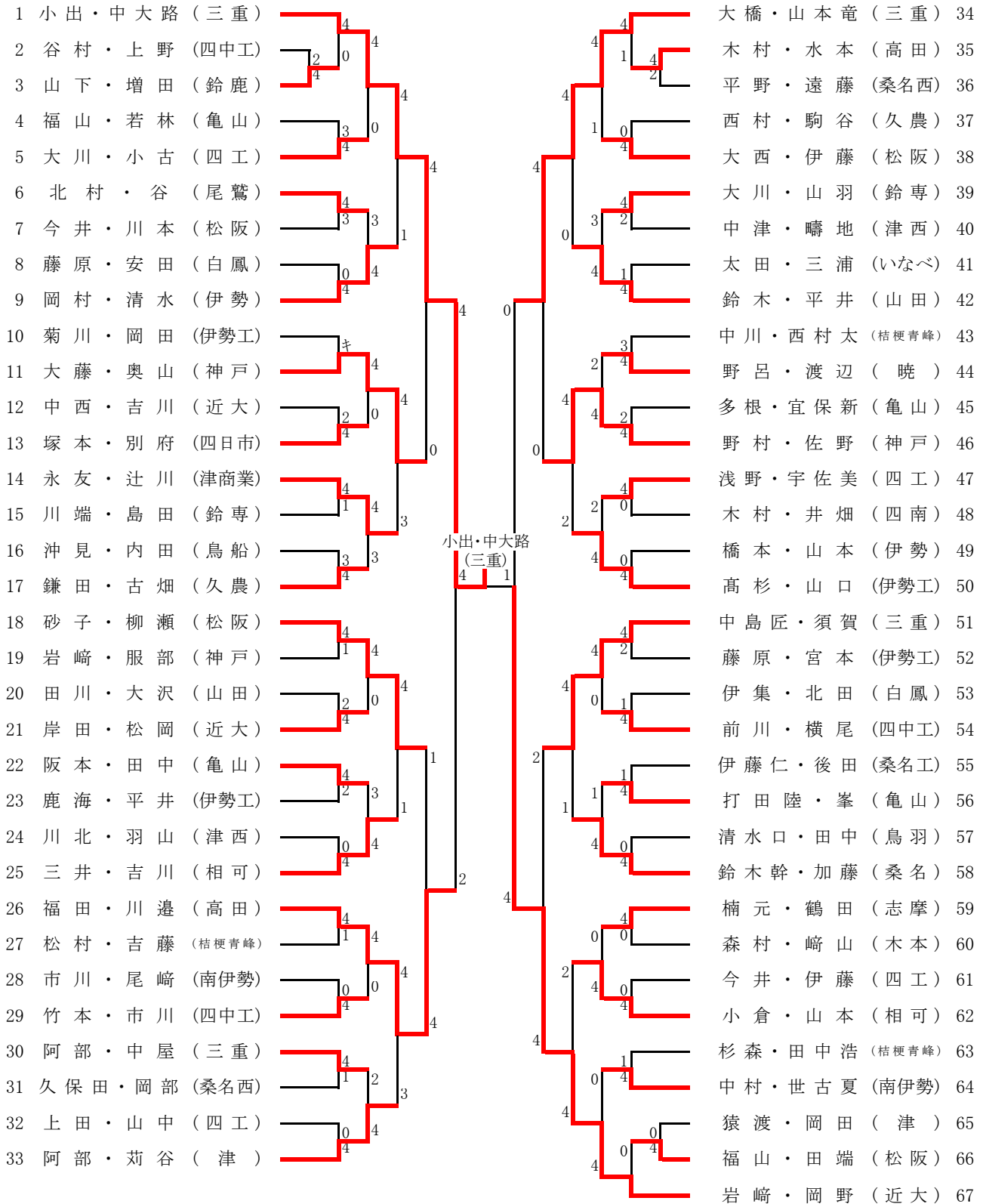


男子個人 (1)



準決勝 小出・中大路(三重) ④ - 3 吉田・後藤(三重)  
 大谷・西村(三重) ④ - 0 磯貝・西(三重)

決勝 小出・中大路(三重) ④ - 1 大谷・西村(三重)

男子個人 (2)

68 吉田・後藤 (三重)		内田・浮田 (松阪) 101
69 大野・楠木 (明野)		水谷・伊藤 (桑名) 102
70 島・山本 (鈴専)		村木・鶴田 (四中工) 103
71 濱口・谷口 (松阪)		粥川・木本 (鳥羽) 104
72 比嘉・秋田 (神戸)		保野・伊藤 (木本) 105
73 平田・説田 (四中工)		森・吉田 (山田) 106
74 天野・上坂 (伊勢工)		世古李・森岡 (南伊勢) 107
75 塩崎・杉野 (鈴鹿)		山賀・安田 (暁) 108
76 寺本・大倉 (四南)		島岡・豊嶋 (近大) 109
77 河村・岸本 (四工)		田畑・笠松 (鳥船) 110
78 船本・中野 (伊勢)		古川・小林健 (四工) 111
79 西山・井上 (津)		吉村・城本 (桔梗青峰) 112
80 大北・竹内 (南伊勢)		瀧尾・小寺 (伊勢工) 113
81 新開・川上 (亀山)		池下・辻田 (津) 114
82 堤・田中一 (久農)		黒田・坂 (亀山) 115
83 伊藤優・伊藤雅 (いなべ)		久保・清水 (相可) 116
84 石田・多賀 (近大)		市瀬・宇都宮 (伊勢工) 117
85 真弓・岸原 (津西)		牛田・竹内 (津商業) 118
86 小林秀・尾崎 (四工)		泉・杉本 (四工) 119
87 岡田・中村 (尾鷲)		稲森・西田嵐 (白鳳) 120
88 左近・岩瀬 (昴学園)		須山・玉分 (高田) 121
89 澤村・畑中 (伊勢工)		山本・小川 (近大) 122
90 射場・森 (四日市)		長岡・曾我部 (神戸) 123
91 植村・山下 (山田)		平田・三谷 (鈴専) 124
92 平瀬・近藤 (松阪)		太田・中川 (鈴鹿) 125
93 中村海・中村宗 (相可)		木下・相馬 (四日市) 126
94 松岡・堀 (高田)		佐藤・小林 (松阪) 127
95 山中・田中 (鈴専)		酒井・服部 (いなべ) 128
96 服部・柳 (桑名西)		宮村・横山 (亀山) 129
97 森田・奥野 (桔梗青峰)		坂野・西村千 (桔梗青峰) 130
98 伊藤倅・笠井 (桑名工)		安田・大石 (伊勢工) 131
99 倉本・倉見 (神戸)		木村一・内田 (津西) 132
100 中島悠・三木 (三重)		山本航・岡崎 (三重) 133

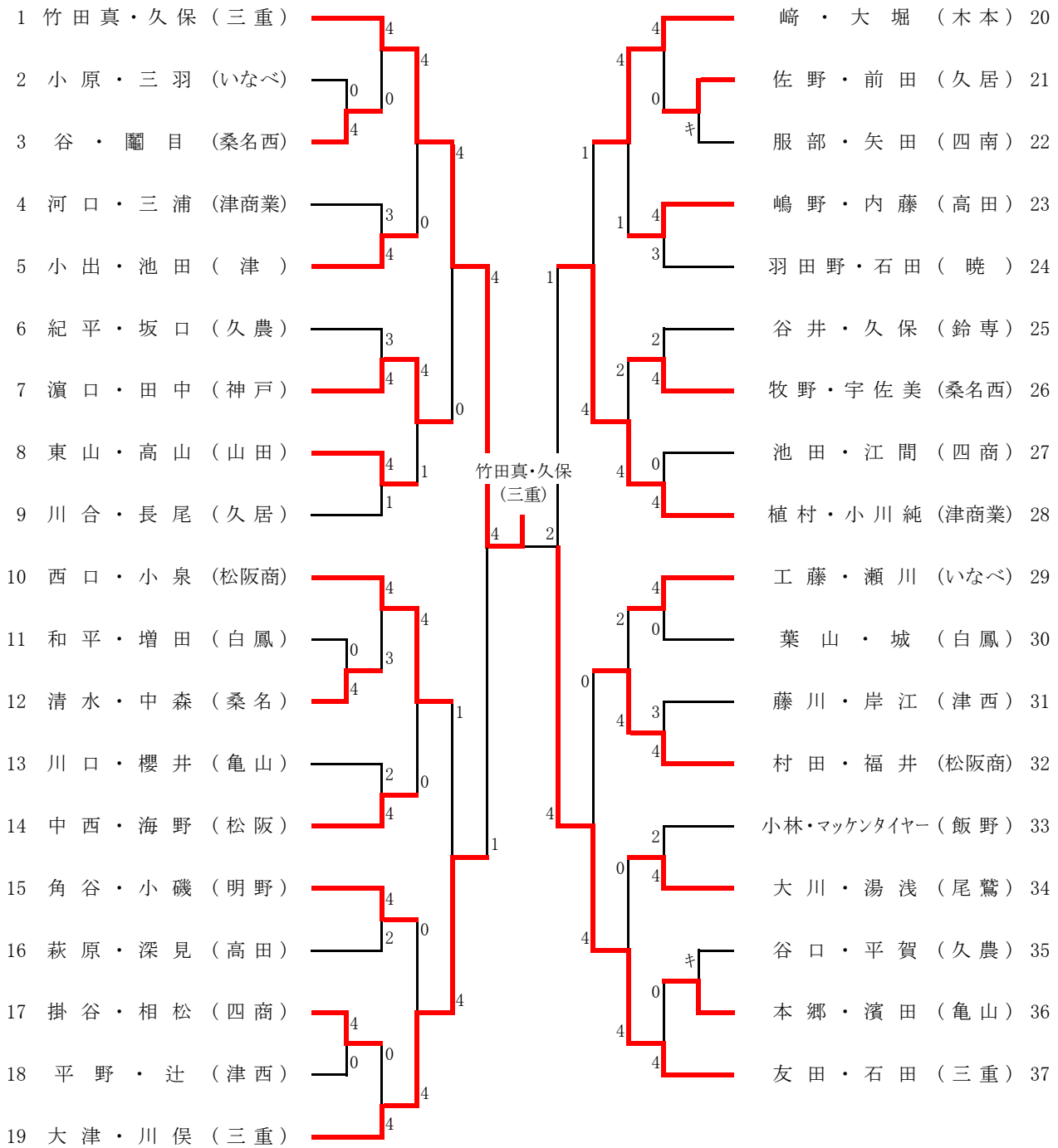
男子個人 (3)

134 磯貝・西 (三重)		濱口・久保田 (三重) 167
135 直江・三鬼司 (尾鷲)		高木・岡田 (南伊勢) 168
136 豊田・山本 (山田)		袖岡・杉崎 (松阪) 169
137 西村・宮村 (松阪)		長谷川・藪 (高田) 170
138 高橋・石垣 (四中工)		福岡・笛川 (近大) 171
139 深谷・平居 (明野)		加藤・佐藤 (四工) 172
140 磯和・長谷川 (伊勢工)		山本・相馬 (神戸) 173
141 本村・弘田 (神戸)		馬島・廣田 (いなべ) 174
142 見浦・青山 (南伊勢)		関戸・片平 (津商業) 175
143 市勢・小島 (近大)		水谷・二井 (桑名工) 176
144 水谷・樋口 (鈴鹿)		伊藤・野田 (亀山) 177
145 柴田・石田 (亀山)		甲斐・新井 (四中工) 178
146 首藤・森海 (鈴専)		田口・鞆田 (伊勢工) 179
147 福岡・森 (桔梗青峰)		土井・東口 (桔梗青峰) 180
148 西村・武弘 (四工)		岩田・森浩 (鈴専) 181
149 辻井・山本 (鳥羽)		富永・村田 (尾鷲) 182
150 木村陸・白澤 (津西)		向井・園田 (松阪) 183
151 永用・田中 (木本)		山本・前川 (桔梗青峰) 184
152 林・杉野 (四中工)		西上・岡本 (津) 185
153 上田・満仲 (いなべ)		石原・鈴木 (伊勢) 186
154 佐野・高橋 (久農)		船戸・羽山 (亀山) 187
155 川口・野口 (松阪)		白井・広瀬 (四日市) 188
156 野島・渡辺 (四工)		徳永・水口 (四工) 189
157 林・森山 (高田)		浅海・角 (伊勢工) 190
158 山本寛・嶋岡 (伊勢工)		阿部・加藤 (桑名西) 191
159 大畑・朝倉 (相可)		杉浦・北出 (津西) 192
160 森本温・山口 (伊勢)		山出・東山 (山田) 193
161 横井・近藤 (桑名)		諸岡・小野 (四工) 194
162 横山・川村 (暁)		今井・秋岡 (鈴鹿) 195
163 今田・勝田 (神戸)		須田・中島 (白鳳) 196
164 仮屋・木下 (津)		小西・堀田 (相可) 197
165 徳永・前田 (四南)		崎久保・向井 (木本) 198
166 梶浦・横井 (三重)		池田・海堀 (近大) 199



平成28年度三重県高校新人ソフトテニス大会兼東海高校選抜三重県予選大会  
 平成28年11月5日・6日  
 伊勢市営庭球場

女子個人(1)



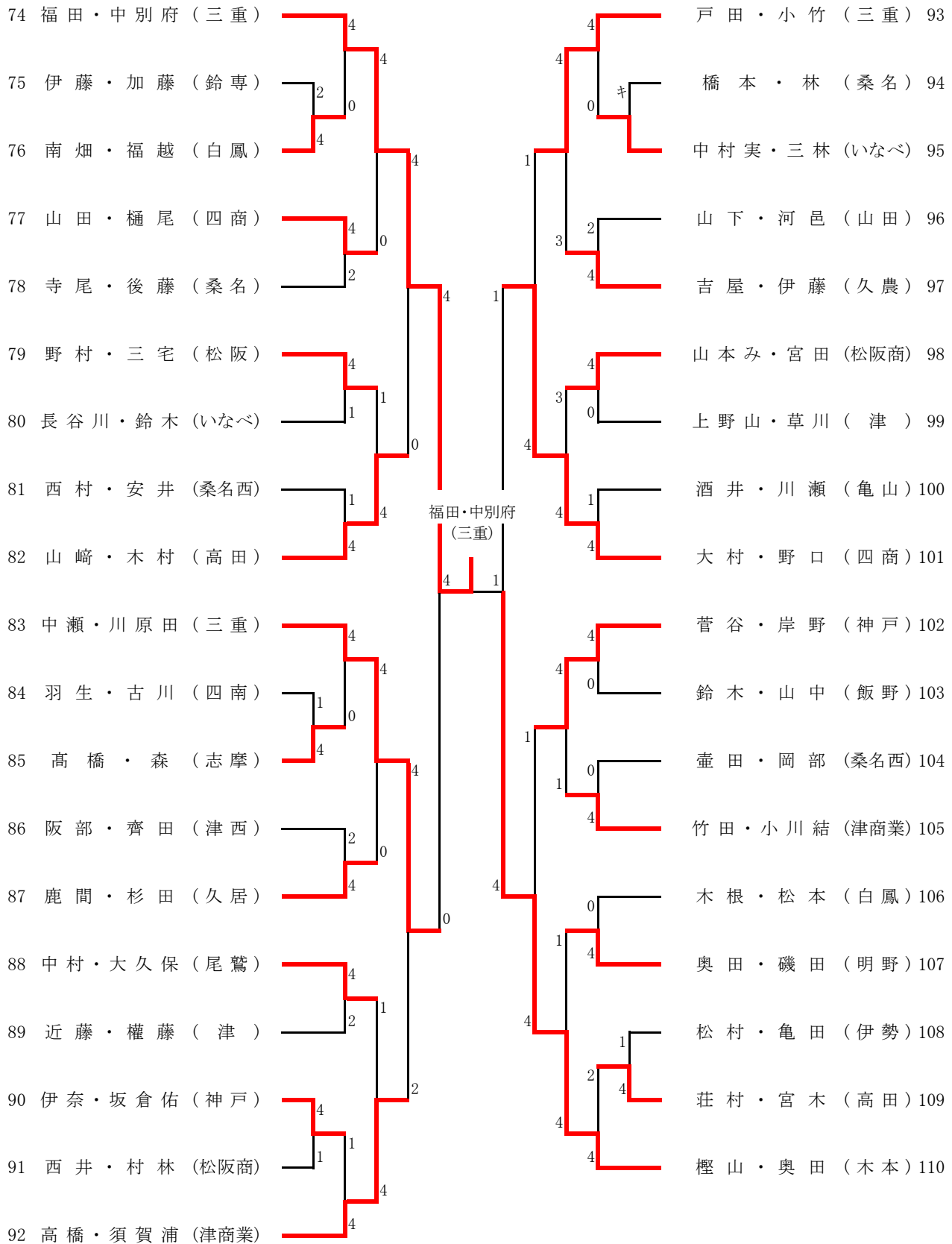
準決勝 竹田真・久保(三重) ④ - 2 高場・花尻(三重)  
 福田・中別府(三重) ④ - 2 松永・土井(三重)

決勝 竹田真・久保(三重) ④ - 2 福田・中別府(三重)

女子個人 (2)

38 高場・花尻 (三重)		和田・岡田 (木本) 56
39 山本梨・大西 (松阪商)	0	外山・大原 (明野) 57
40 吉村・原田 (桑名)	4	竹川・鈴木捺 (松阪) 58
41 中林・野田 (津西)	4	西村・松島 (久農) 59
42 田中・黒田 (亀山)	3	古市・岩元 (桑名) 60
43 吉川・勝正 (四南)	4	矢羽田・安藤 (桑名西) 61
44 中村梨・中村比 (いなべ)	3	川北・坂倉あ (神戸) 62
45 加藤・安保 (神戸)	3	友田・鎌井 (桔梗青峰) 63
46 中瀬・木村 (山田)	4	長谷川・森田 (松阪商) 64
47 富尾・山本 (明野)	4	佐藤・水谷 (四商) 65
48 永井・杉本 (鈴専)	0	遠藤・増井 (津) 66
49 吉村・宮下 (三重)	1	小谷・小林 (津西) 67
50 西・奥村 (松阪)	4	藤本・久保 (高田) 68
51 佐藤・田中 (伊勢)	4	岩本・橋爪 (志摩) 69
52 野浪・細渕 (久居)	3	三好・福岡 (白鳳) 70
53 服部・市川 (桑名西)	4	白川・佐藤 (津商業) 71
54 小倉・神保 (暁)	1	山本・池田 (山田) 72
55 近澤・伊藤 (津商業)	4	藤城・黍野 (三重) 73

女子個人 (3)



女子個人(4)

