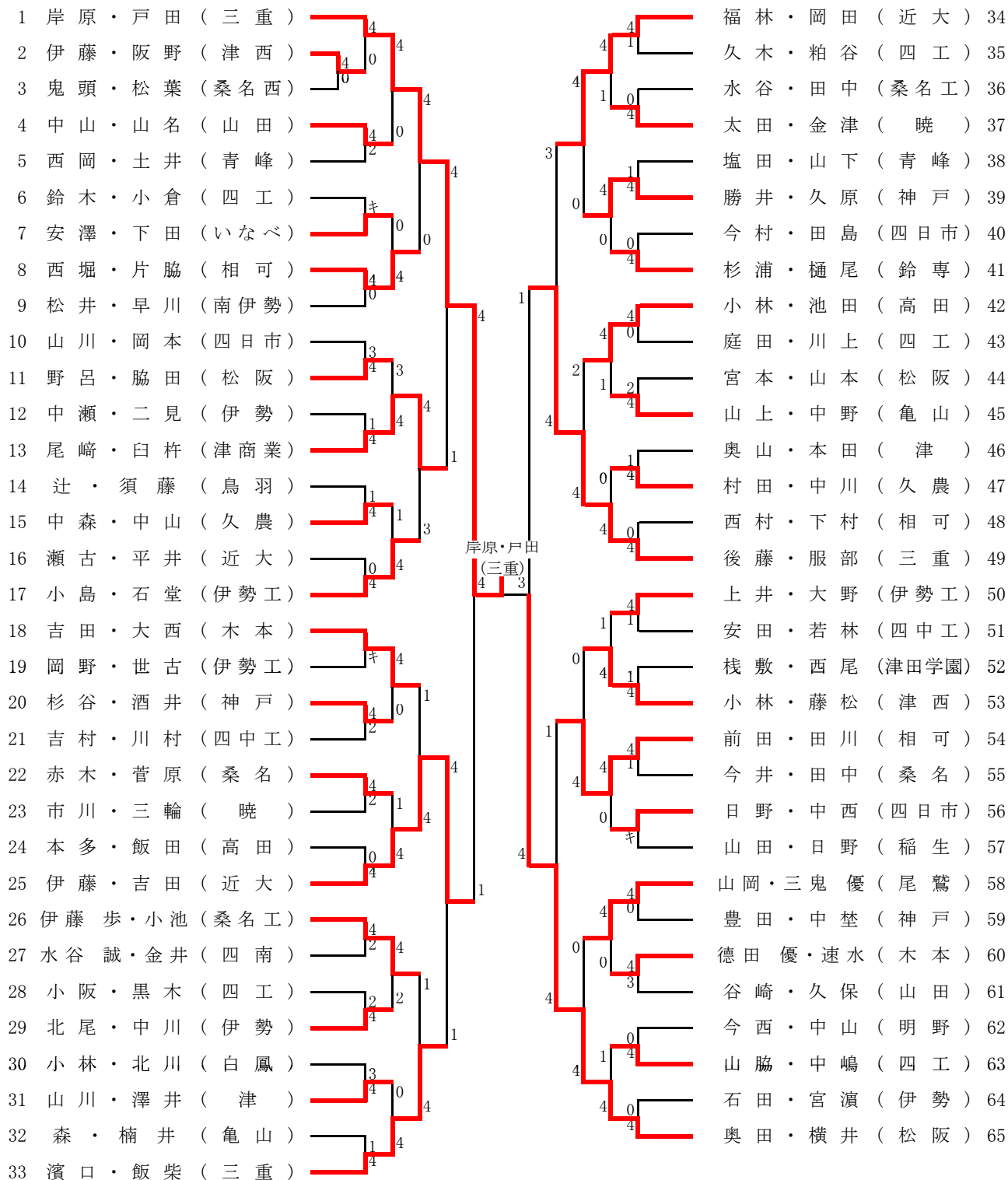


男子個人(1)



準決勝

岸原・戸田 (三重) ④ - 2 伊藤・諸喜田 (三重)
 林・岩本 (三重) ④ - 0 松月・内田 (三重)

決勝

岸原・戸田 (三重) ④ - 1 林・岩本 (三重)

平成30年度三重県高校新人ソフトテニス大会兼東海高校選抜三重県予選大会
 平成30年11月3日・4日
 伊勢市宮庭球場

男子個人(2)

66	伊藤・諸喜田 (三重)																			藤原・一ノ木 (松阪)	98
67	水野・下元 (鈴専)																			利藤・鎌田 (稻生)	99
68	畑中・見浦 (伊勢工)																			久保・奥川 颯 (尾鷲)	100
69	佐藤・井川 (鈴鹿)																			伊藤・林田 (四工)	101
70	丸尾・宮崎 (亀山)																			森田・廣瀬 (四中工)	102
71	磯貝・新美 (桑名)																			大野・松宮 (亀山)	103
72	小畑・青木 (相可)																			中島・野口 (暁)	104
73	徳田 樹・肥田 (木本)																			松村・河崎 (伊勢)	105
74	山縣・伊藤 凜 (桑名西)																			大矢・今村 (いなべ)	106
75	須藤・竹中 (久農)																			山本・中世古 (伊勢工)	107
76	尾藤・今城 (近大)																			柘植・清野 (津商業)	108
77	黒田・牧 (暁)																			杉崎・鶴田 (相可)	109
78	小倉・田村 (津)																			政田・三原 (津)	110
79	田中 賢・柳迫 (四工)																			鈴木・齋木 (高田)	111
80	石原・村上 (四日市)																			中原・秋守 (白鳳)	112
81	瀬川 翔・佐藤 佑 (桑名工)																			湯山・藤原 (三重)	113
82	廣田・堀 (津商業)																			平林・中西 (神戸)	114
83	佐藤・奥谷 (桑名)																			中村・浦井 (南伊勢)	115
84	野田・藤田 海 (四工)																			伊藤・加藤 (四中工)	116
85	大畑・小林 (相可)																			入山・沖 (四日市)	117
86	鈴木・別所 (津西)																			溝口・堀 (四南)	118
87	中東・西村 太 (伊勢)																			扇谷・田中 (松阪)	119
88	山田・米倉 (四中工)																			中村 光・佐野 (相可)	120
89	田中・水谷 (高田)																			青木・松崎 (伊勢工)	121
90	脇谷・梅田 (松阪)																			松林・杉山 (桑名)	122
91	糸野・長谷川 陽 (四工)																			金森・金田 (四工)	123
92	坂口・奥川 稜 (尾鷲)																			舘・佐久間 (亀山)	124
93	矢野・酒徳 (山田)																			外山・中村 (鈴専)	125
94	井口・坂下 (志摩)																			惠木・濱田 (紀南)	126
95	清水・神谷 (昴学園)																			梅林・倉田 (津西)	127
96	浅熊・上田 (神戸)																			新納・岸 (青峰)	128
97	下村・中村 (伊勢工)																			吉澤・梅原 (近大)	129

伊藤・諸喜田
 (三重)
 4 1

平成30年度三重県高校新人ソフトテニス大会兼東海高校選抜三重県予選大会
 平成30年11月3日・4日
 伊勢市営庭球場

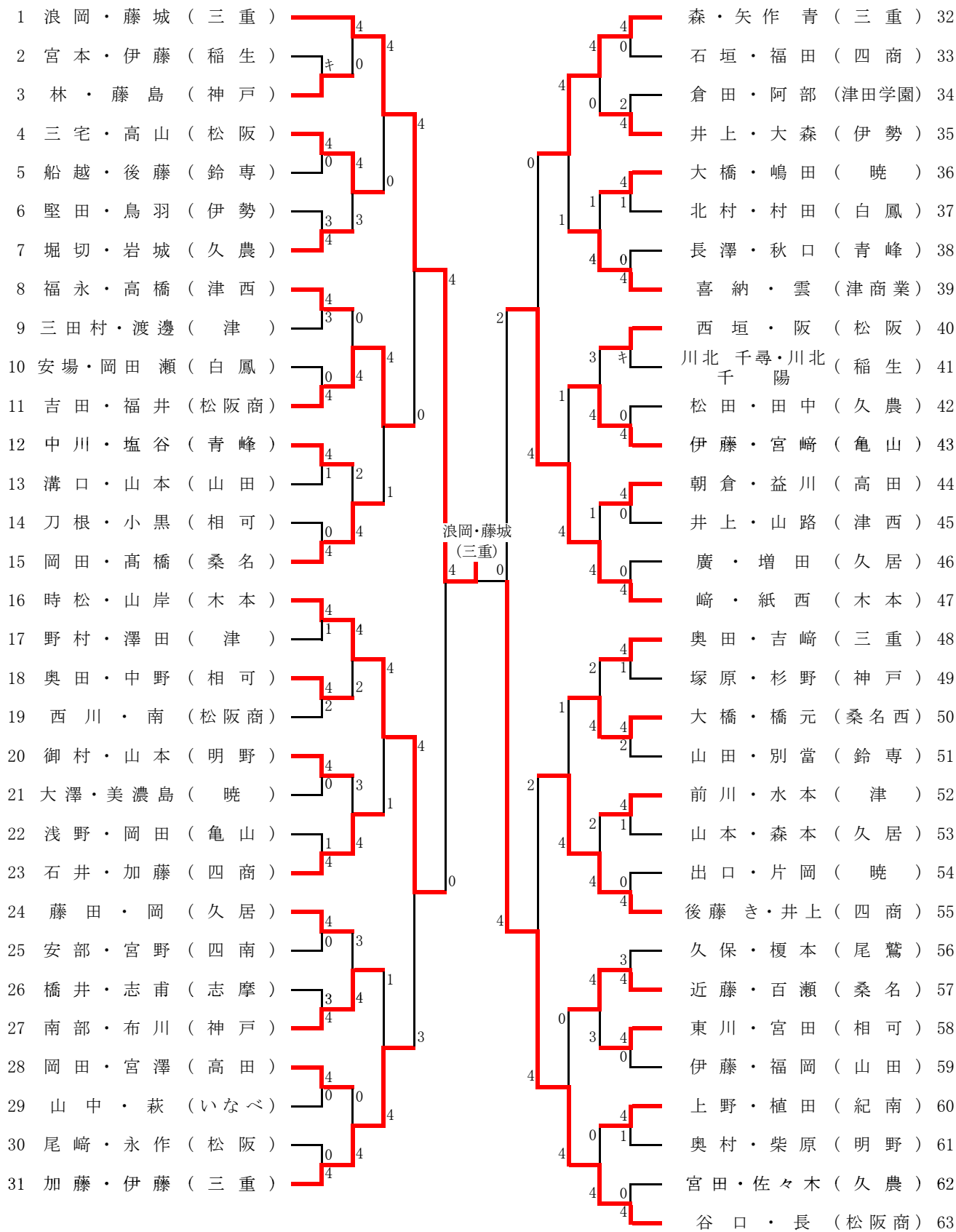
男子個人(3)

130 黍野・水谷 (近大)		田中・上之郷 (伊勢工)	162
131 西村・八代 (尾鷲)		山上・下村 (松阪)	163
132 杉谷・川合 (龜山)		河野・深見 (四南)	164
133 上野・脇 (四工)		中根・田口 (龜山)	165
134 中西・山口 (山田)		大橋 和・寺本 (桑名西)	166
135 岡田・ガルジ (神戸)		片山・松村 (鳥羽)	167
136 川本・小泉 (伊勢)		森岡・河田 (青峰)	168
137 西川・白藤 (津)		大山口・堀木 (暁)	169
138 田中・中川 (相可)		室・福田 (神戸)	170
139 伊藤 嵩・早川 (桑名西)		高嶋・和泉 (鈴専)	171
140 水谷 元・田村 (津西)		山田 智・濱地 (桑名)	172
141 相沢・大西 (明野)		濱口・木田 (南伊勢)	173
142 森福・松永 (白鳳)		近田・井上 (四日市)	174
143 古瀬・高橋 (四日市)		森本・村田 (伊勢)	175
144 芝本・森田 (伊勢工)		藤田 隆・山本 (四工)	176
145 北川・原田 (三重)		林・岩本 (三重)	177
146 駒井・小野 (津商業)		木本・水谷 太 (津西)	178
147 田中・中林 (久農)		大辻・伊藤 (津)	179
148 小林・伊藤 直 (桑名工)		森本・北村 (相可)	180
149 早山・北川 (松阪)		佐藤・小澤 (高田)	181
150 山本・舘 (稻生)		福谷・浦田 (伊勢工)	182
151 伊達・長谷川 聖 (四工)		小林・石川 (四工)	183
152 村田 光・村田 拓 (紀南)		上紺屋・富田 (志摩)	184
153 大西・中川 (伊勢工)		西村 望・木下 (伊勢)	185
154 木村・芝崎 (鈴専)		高山・高瀬 (松阪)	186
155 豊田・加藤 (近大)		藤井・子安 (四中工)	187
156 大西・島原 (四南)		小久保・石田 (飯野)	188
157 持舘・片山 (四中工)		椿本・東 (近大)	189
158 藤堂・平野 (桑名)		森本・三品 (四工)	190
159 田端・横井 (相可)		下川・小出 (山田)	191
160 坂井・鈴木 (暁)		山田 海・長野 (桑名)	192
161 木村・大宅 (木本)		瀬川 北・泉 (桑名工)	193

男子個人 (4)

194	三鬼 英・畑中 (尾鷲)	4	0	4	4	0	4	渡邊・谷口 (伊勢工)	226
195	刀根・西谷 (相可)	0	4	4	4	0	4	高平・伊藤 颯 (桑名工)	227
196	関・長谷川 (伊勢工)	4	2	4	4	2	3	西山・阪本 (昂学園)	228
197	須原・伊藤 (亀山)	1	4	3	4	1	4	吉永・小掠 (稻生)	229
198	阪田・曾根 (四工)	4	2	0	4	1	0	御堂・山納 (松阪)	230
199	江上・佐藤 一 (桑名工)	0	2	0	4	1	0	濱口・竹内 (南伊勢)	231
200	西川・澤本 (近大)	1	4	4	4	1	4	永井・田中 颯 (四工)	232
201	森・田辺 (桑名)	4	4	1	4	4	4	黒川・堀内 (近大)	233
202	森・平田 (松阪)	4	3	4	4	4	4	吉村・森 (山田)	234
203	今井・片木 (津)	3	4	2	4	3	0	三浦・鶴川 (鳥羽)	235
204	山本・伊藤 (神戸)	2	1	2	4	3	0	伊藤・柴田 (津田学園)	236
205	飯田・新田 (四中工)	4	4	4	2	3	4	森・大河内 (津)	237
206	尾崎・西村 (鈴専)	0	4	4	4	0	4	平岡・堀田 (相可)	238
207	近藤・加藤 京 (伊勢)	4	1	4	4	0	2	松永・相松 (暁)	239
208	中北・山中 (山田)	0	4	4	4	0	4	清水・濱口 (四中工)	240
209	荻野・山村 (三重)	4	4	4	4	0	4	武田・北森 (青峰)	241
210	小山・姫子松 (伊勢工)	4	0	4	4	4	4	鈴木・山村 (木本)	242
211	水谷 恭・酒井 (四南)	0	4	4	4	4	0	宮崎・辻井 (津商業)	243
212	北川・後藤 (津西)	4	2	4	4	1	2	俣野・澁谷 (四日市)	244
213	島田・中野 (四日市)	2	4	1	4	4	4	藤井・佐藤 (暁)	245
214	北岡・久世 (津商業)	4	1	4	0	0	4	山田・橋爪 (亀山)	246
215	木村・牧添 (南伊勢)	1	4	2	4	4	4	幾坂・橋本 (久農)	247
216	豊田・田中 (鈴鹿)	0	1	4	0	3	4	飯場・吉住 (津西)	248
217	中村 魁・河内 (相可)	4	4	4	2	3	3	宮崎・前田 (神戸)	249
218	富山・西川 (高田)	4	3	1	4	2	4	尾崎・山形 (白鳳)	250
219	舘・栗原 (桑名)	3	1	4	4	4	4	水越・二宮 (いなべ)	251
220	吉田・坂本 (青峰)	1	4	1	4	0	2	壺田・大橋 拓 (桑名西)	252
221	岩澤・久木 (久農)	4	4	4	4	0	4	中北・加藤 智 (伊勢)	253
222	平岡・中村 (四工)	4	4	4	4	4	4	服部・加藤 (桑名)	254
223	宮田・川村 (暁)	4	0	4	4	0	1	石田・柿田 (四工)	255
224	山田・嶋崎 (木本)	0	4	4	4	4	0	村上・村林 (高田)	256
225	松月・内田 (近大)	4	4	4	4	4	4	久我・外山 (三重)	257

女子個人(1)



決勝

浪岡・藤城(三重)④-3 矢作若・黒田(三重)

女子個人 (2)

64 松井・中村 (松阪商)		奥田・木下 (木本) 95
65 狩野・辻 (明野)		石川・袖嶋 (暁) 96
66 多賀・中野 (松阪)		南部・高橋 (鈴専) 97
67 仲村・浜田 (木本)		山路・伊藤未 (神戸) 98
68 大畑・田中 (四南)		藤下・古平 (久農) 99
69 丸川・西峯 (相可)		大窪・増田 (白鳳) 100
70 伊藤桃・中桐 (神戸)		田井・小林 (津田学園) 101
71 辻・江川 (三重)		市川・寺澤 (桑名西) 102
72 竹内・藤本 (南伊勢)		林・中村 (尾鷲) 103
73 森・脇 (暁)		森井・齋藤 (松阪商) 104
74 藤内・森本 (志摩)		正木・長嶋 (相可) 105
75 前田・高岡 (桑名)		廣田・福本 (亀山) 106
76 市川 奈・田名邊 (いなべ)		名田・阿部 (津) 107
77 和田・谷口 (鈴専)		後藤 夏・木谷 (四商) 108
78 飯坂・浅野 (久農)		小西・吉永 (高田) 109
79 松井・白濱 (津商業)		小屋敷・玉田 (明野) 110
80 岡田 愛・上野 (白鳳)		犬飼・永田 (津商業) 111
81 田中・赤田 (青峰)		石神・升谷 (桑名) 112
82 前田・栢木 (高田)		井川・原 (神戸) 113
83 杉谷・大西 (津)		市川 り・市川 み (いなべ) 114
84 山下・小林 (伊勢)		橋本・平川 (松阪商) 115
85 天白・古市 (明野)		清水・坂本 (山田) 116
86 矢田・小林 (稲生)		西村・森本 (高田) 117
87 中谷・西村 (松阪)		豊岡・西 (松阪) 118
88 芝合・新開 (亀山)	久米・澤山 (四商) 119	
89 福田・伊藤 (桑名西)	小林・畑佐 (津西) 120	
90 早川・伊藤 (四商)	浅野・大久保 (稲生) 121	
91 濱口・大島 (久居)	小川・松林 (久居) 122	
92 谷井・辻 (鈴専)	佐藤・山野 (四南) 123	
93 前田・兼子 (津西)	柴原・増井 (伊勢) 124	
94 矢作若・黒田 (三重)	勝田・宮下 (三重) 125	