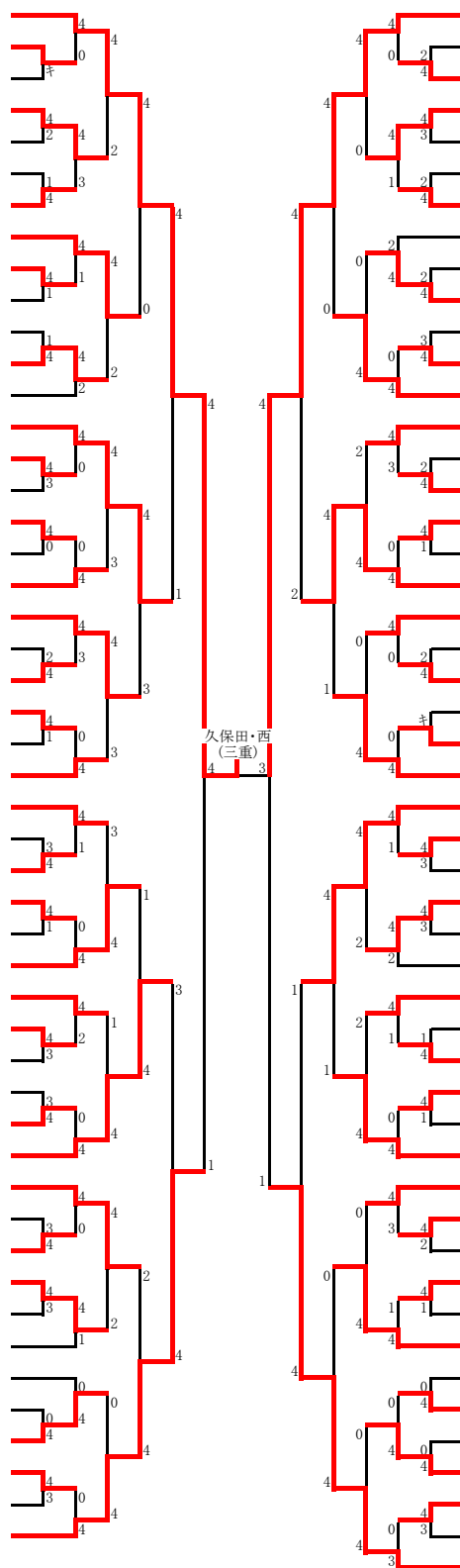


男子個人の部 (1)

- 1 久保田・西 (三重)
- 2 川本・石田 (伊勢)
- 3 三和・長野 (桑名)
- 4 椿本・岡田 (近大)
- 5 刀根・下村 (相可)
- 6 田中・芝崎 (鈴専)
- 7 江上・佐藤一 (桑名工)
- 8 戸倉・廣瀬 (四中工)
- 9 水谷元・倉田 (津西)
- 10 宮田・渡邊 (暁)
- 11 惠木・濱田 (紀南)
- 12 伊達・柳迫 (四工)
- 13 山田・日野 (稻生)
- 14 山出・大西輝 (山田)
- 15 堤・竹岡 (久農)
- 16 倉本・杉谷 (神戸)
- 17 島田・中野 (四日市)
- 18 本多・飯田裕 (高田)
- 19 久保・三鬼優 (尾鷲)
- 20 青木・浦田 (伊勢工)
- 21 須原・松宮 (亀山)
- 22 前川・新地 (青峰)
- 23 水越・加藤 (いなべ)
- 24 大辻・片木 (津)
- 25 福山・宮村 (松阪)
- 26 見浦・青山 (南伊勢)
- 27 庭田・川上 (四工)
- 28 梅田・脇谷 (松阪)
- 29 松井・尾本 (津西)
- 30 西田・森福 (白鳳)
- 31 石原・鈴木 (伊勢)
- 32 山上・若林 (亀山)
- 33 関・中世古 (伊勢工)
- 34 木下・寺本 (桑名西)
- 35 舘・栗原 (桑名)
- 36 吉田・ガルジ (神戸)
- 37 中村 魁・吉川 (相可)
- 38 大久保・小林 健 (四工)
- 39 徳永・井畑 (四南)
- 40 井坂・山本 (山田)
- 41 田中・水谷 (高田)
- 42 和田・肥田 (木本)
- 43 堀井・山羽 (鈴専)
- 44 廣田・臼杵 (津商業)
- 45 吉村・新田 (四中工)
- 46 田中・上之郷 (伊勢工)
- 47 鈴木・伊藤 圭 (暁)
- 48 中林・井田 (久農)
- 49 大久保・東尾 (近大)



- 濱口 勇・森 (三重) 50
- 加藤 朋・平井 (近大) 51
- 佐藤・齋木 (高田) 52
- 黒田・横山 (亀山) 53
- 岡島・田中 (桑名) 54
- 松井・木田 (南伊勢) 55
- 辻・須藤 (鳥羽) 56
- 市川 和・伊藤良 (暁) 57
- 山本 宗・中川 (伊勢工) 58
- 小倉・河内 (相可) 59
- 小林 佳・田中 颯 (四工) 60
- 岡田・伊藤 (神戸) 61
- 中津・北出 (津西) 62
- 吉村・西村 (青峰) 63
- 山下・田中 陸 (鈴鹿) 64
- 黒川・小島 (近大) 65
- 鈴木・長谷川 聖 (四工) 66
- 正岡・加藤 京 (伊勢) 67
- 奥田・横井 (松阪) 68
- 西川・池下 (津) 69
- 大橋 和・大橋 拓 (桑名西) 70
- 尾崎・北川 (白鳳) 71
- 平野・西村 (尾鷲) 72
- 清水・池村 (昂学園) 73
- 高杉・北山 (伊勢工) 74
- 保野・伊藤 (木本) 75
- 鎌田・増渕 (稻生) 76
- 水谷 大・田中 (桑名工) 77
- 上井・石堂 (伊勢工) 78
- 樋尾・木村 (鈴専) 79
- 河野・深見 (四南) 80
- 水谷・久原 (神戸) 81
- 山 脇・堀 (四工) 82
- 三鬼 司・谷 (尾鷲) 83
- 野呂・高瀬 (松阪) 84
- 楠井・櫻木 (亀山) 85
- 吉澤・笛川 (近大) 86
- 栗田・今村 (いなべ) 87
- 濱口・竹内 (南伊勢) 88
- 松村・河崎 (伊勢) 89
- 中川・田中 一 (久農) 90
- 植村・中西 (山田) 91
- 松林・杉山 (桑名) 92
- 今西・楠木 (明野) 93
- 西岡・土井 (青峰) 94
- 伊藤・後藤 (津西) 95
- 森田・松田 (四中工) 96
- 澁谷・高橋 紘 (四日市) 97
- 宮崎・辻井 (津商業) 98
- 北川・山村 (三重) 99

準決勝

大谷・戸田 (三重) ④-2 久保田・西 (三重)

久我・諸喜田 (三重) ④-3 岸原・須賀 (三重)

決勝

大谷・戸田 (三重) ④-1 久我・諸喜田 (三重)

平成30年度三重県高校総体兼全国高校総体ソフトテニス競技県予選大会

平成30年5月25日、26日

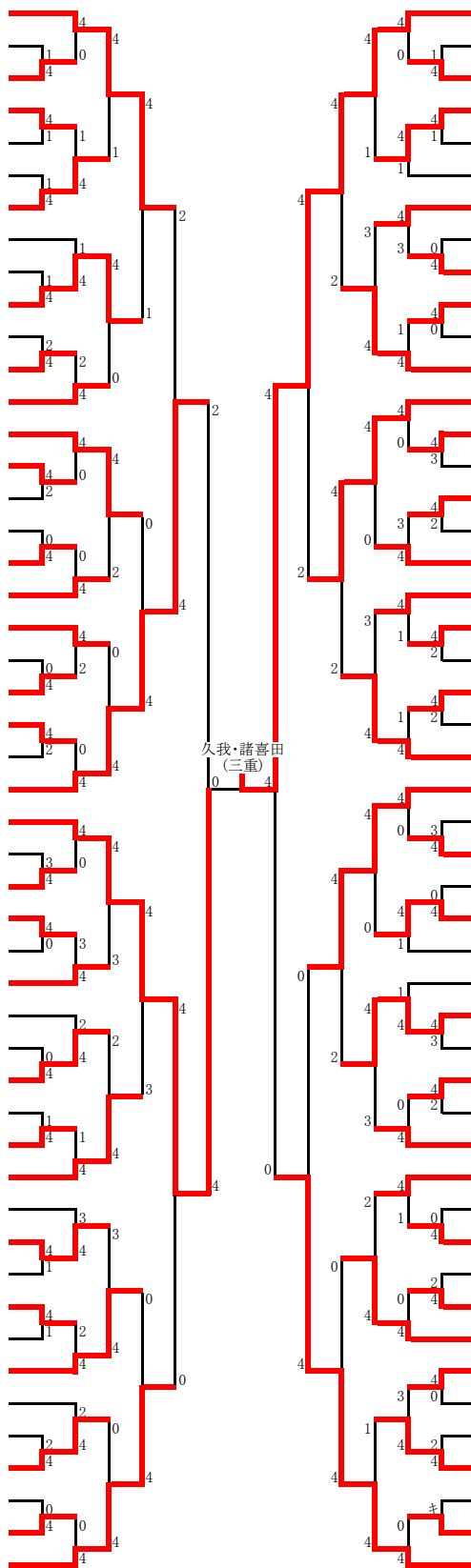
三重交通スポーツの杜鈴鹿庭球場

男子個人の部 (3)

198	林・岩本 (三重)				岸原・須賀 (三重) 247
199	粕谷・藤田隆 (四工)				坂本・福生 (青峰) 248
200	濱口・松村 (鳥羽)				飯場・吉住 (津西) 249
201	山形・中川 (白鳳)				平林・中西 (神戸) 250
202	山本敦・見浦 (伊勢工)				山上・宮本 (松阪) 251
203	幾坂・竹中 (久農)				市原・森辻 (白鳳) 252
204	水谷誠・金井 (四南)				小林・玉分 (高田) 253
205	森・稲葉 (松阪)				樋口・増田 (鈴鹿) 254
206	東・早川 (桑名西)				久保田・伊藤凜 (桑名西) 255
207	吉田・大西 (木本)				徳永・金田 (四工) 256
208	今井・加藤 (桑名)				日野・山本 (四日市) 257
209	飯田怜・小澤 (高田)				岡田・三鬼拓 (尾鷲) 258
210	木村陸・羽山 (津西)				山邊・中川 (相可) 259
211	伊藤大・岡野 (近大)				伊藤・黒木 (四工) 260
212	瀬川翔・佐藤佑 (桑名工)				森本温・中川 (伊勢) 261
213	山田・伊藤 (亀山)				田中・水本 (稲生) 262
214	太田・金津 (暁)				福山・峯 (亀山) 263
215	上田・尾崎 (四工)				森・大河内 (津) 264
216	中瀬・伊藤 (伊勢)				岩澤・梅林 (久農) 265
217	大野・豆原 (明野)				矢野・酒徳 (山田) 266
218	平岡・佐野 (相可)				磯貝・田辺 (桑名) 267
219	濱口・岡田 (南伊勢)				徳田樹・速水 (木本) 268
220	山本・中埜 (神戸)				瀬古・西川 (近大) 269
221	伊藤・川村 (四中工)				中村颯・宇都宮 (伊勢工) 270
222	市瀬・岡田 (伊勢工)		岸原・須賀 (三重)	3	春日・市川 (四中工) 271
223	北村・岸本 (四工)				今村・勝井 (四日市) 272
224	三輪・市川颯 (暁)				水谷恭・堀 (四南) 273
225	村田光・村田拓 (紀南)				武弘・山中 (四工) 274
226	大石・長谷川 (伊勢工)				大西汰・山口 (山田) 275
227	弓削・福田 (神戸)				尾崎・森岡 (南伊勢) 276
228	富永・中村 (尾鷲)				藤原・北川 (松阪) 277
229	湯山・飯柴 (三重)				中島・川村 (暁) 278
230	佐藤・奥谷 (桑名)				川端・山本 (鈴専) 279
231	西山・阪本 (昴学園)				小林・千賀 (津西) 280
232	大畑・堀田 (相可)				下村・森田 (伊勢工) 281
233	奥山・本田 (津)				加藤涼・吉田 (近大) 282
234	松村・城本 (青峰)				大藤・弘田 (神戸) 283
235	馬島・糸川 (いなべ)				上野・曾根 (四工) 284
236	鈴木・西川 (高田)				畑中・大野 (伊勢工) 285
237	脇田・田中 (松阪)				橋本・山本 (伊勢) 286
238	打田・石田 (亀山)				駒井・小野 (津商業) 287
239	上野・鶴田 (四中工)				伊藤歩・後田 (桑名工) 288
240	尾崎・小林 (津商業)				杉森・田中 (青峰) 289
241	入山・岡本 (四日市)				豊田・今城 (近大) 290
242	中北・小泉 (伊勢)				大野・川合 (亀山) 291
243	吉村・森 (山田)				西村・橋本 (久農) 292
244	山本・仲本 (稲生)				田中・安澤 (いなべ) 293
245	外山・西村 (鈴専)				番条・竹内 (明野) 294
246	尾藤・梅原 (近大)				高橋・岡崎 (三重) 295

男子個人の部 (4)

- 296 向井・園田 (松阪)
- 297 豊田・水谷 (鈴鹿)
- 298 森光・佐久間 (亀山)
- 299 桑野・中嶋 (四工)
- 300 山田海・間瀬 (桑名)
- 301 尾崎・森 (鈴専)
- 302 西村望・松井 (伊勢)
- 303 濱口達・藤原 (三重)
- 304 塩田・岸 (青峰)
- 305 小坂・服部 (神戸)
- 306 福谷・中村豪 (伊勢工)
- 307 小川・吉川 (近大)
- 308 木村一・武内 (津西)
- 309 阿部・白藤 (津)
- 310 伊藤優・平野 (桑名西)
- 311 伊藤・川添 (津田学園)
- 312 小林・中島 (白鳳)
- 313 利藤・中戸 (稻生)
- 314 古川・小野 (四工)
- 315 村木・石垣 (四中工)
- 316 杉本・佐藤聖 (暁)
- 317 西堀・横井 (相可)
- 318 中村・木村 (南伊勢)
- 319 村上・村林 (高田)
- 320 三鬼英・村田 (尾鷲)
- 321 藤原・谷口 (伊勢工)
- 322 金剛・宮濱 (伊勢)
- 323 相沢・大西 (明野)
- 324 中森・久木 (久農)
- 325 高木・世古李 (南伊勢)
- 326 北岡・堀 (津商業)
- 327 木本・田中 (鳥羽)
- 328 佐藤綾・藤井 (暁)
- 329 鈴木・遠藤 (桑名西)
- 330 森岡・永尾 (青峰)
- 331 西村・小林 (相可)
- 332 黍野・水谷 (近大)
- 333 柴田・川上 (亀山)
- 334 大西・森 (四南)
- 335 田中賢・柿田 (四工)
- 336 藤堂・菅原 (桑名)
- 337 俣野・井上 (四日市)
- 338 笠井・小池 (桑名工)
- 339 比嘉・中村 (神戸)
- 340 三浦・満仲 (いなべ)
- 341 鈴木・田村 (津西)
- 342 山本・下村 (松阪)
- 343 久保・中北 (山田)
- 344 三宅・原田 (三重)



- 久我・諸喜田 (三重) 345
- 高平・石井 (桑名工) 346
- 安田・山本 (白鳳) 347
- 杉野・林 (四中工) 348
- 森本・田川 (相可) 349
- 小掠・吉永 (稻生) 350
- 御堂・一ノ木 (松阪) 351
- 森本龍・加藤智 (伊勢) 352
- 福林・堀内 (近大) 353
- 富山・林 (高田) 354
- 野田・脇 (四工) 355
- 武田・北森 (青峰) 356
- 浅海・嶋岡 (伊勢工) 357
- 室・酒井 (神戸) 358
- 加藤・奥川颯 (尾鷲) 359
- 政田・三原 (津) 360
- 北川・梅林 (津西) 361
- 佐藤・井川 (鈴鹿) 362
- 木村・山村 (木本) 363
- 小阪・長谷川陽 (四工) 364
- 近田・村上 (四日市) 365
- 高木・新美 (桑名) 366
- 壺田・松葉 (桑名西) 367
- 杉浦・三谷 (鈴専) 368
- 伊藤帆・多賀 (近大) 369
- 田中健・岩井 (久農) 370
- 大西・岡野 (伊勢工) 371
- 沖・高橋慶 (四日市) 372
- 黒田・牧 (暁) 373
- 木村・川邊 (高田) 374
- 木村・大倉 (四南) 375
- 大矢・二宮 (いなべ) 376
- 田川・谷崎 (山田) 377
- 三品・林田 (四工) 378
- 丸尾・橋爪 (亀山) 379
- 杉崎・片脇 (相可) 380
- 鈴木・赤木 (桑名) 381
- 平井・吉村 (神戸) 382
- 宮本・角 (伊勢工) 383
- 川岸・扇谷 (松阪) 384
- 金森悠・山本 (四工) 385
- 川北・内田 (津西) 386
- 牧添・早川 (南伊勢) 387
- 上紺屋・富田 (志摩) 388
- 山川・澤井 (津) 389
- 北尾・木下 (伊勢) 390
- 栃尾・坂口 (尾鷲) 391
- 加藤・安田 (四中工) 392
- 伊藤・服部 (三重) 393

平成30年度三重県高校総体兼全国高校総体ソフトテニス競技県予選大会
 平成30年5月25日, 26日
 伊勢市菅庭球場、スポーツの杜鈴鹿

女子個人の部 (1)

1 花尻・高場 (三重)	4	4	4	4	森・加藤 (三重) 28
2 天白・奥村 (明野)	2	0	4	4	岡田・安場 (白鳳) 29
3 西川・橋本 (松阪商)	4	4	4	4	宮田・松田 (久農) 30
4 奥田・中野 (相可)	4	1	4	3	久保・東 (鈴専) 31
5 松宮・松本 莉 (四商)	2	1	0	4	白川・佐藤 (津商業) 32
6 東小菌・百瀬 (桑名)	3	4	4	3	小林・太田 (津田学園) 33
7 小林・宮木 (高田)	4	4	4	2	近藤・草川 (津) 34
8 山岸・崎 (木本)	4	4	4	1	中村・吉田 (松阪商) 35
9 加藤・伊奈 (神戸)	4	1	4	4	竹川・久村 (松阪) 36
10 羽田野・石田 (暁)	2	0	4	0	酒井・岡田 (亀山) 37
11 福本・川瀬 (亀山)	4	4	4	4	竹内・歌納木 (南伊勢) 38
12 田中・安部 (四南)	1	4	2	2	壺田・岡部 (桑名西) 39
13 中川・森本 (志摩)	1	4	4	1	外山・玉田 (明野) 40
14 牧野・田川 (桑名西)	4	4	4	4	佐藤・神田 (四商) 41
15 中村・三林 (いなべ)	0	1	4	4	井上・鈴木 (津西) 42
16 藤下・岩城 (久農)	4	4	4	0	宮本・小林 (稲生) 43
17 田中・赤田 (青峰)	キ	1	1	2	大川・大久保 (尾鷲) 44
18 水口・今田 (紀南)	キ	1	2	0	森・美濃島 (暁) 45
19 伊藤・山本 千 (山田)	0	4	4	4	佐野・大島 (久居) 46
20 西垣・阪 (松阪)	4	4	2	4	藤島・古市 (神戸) 47
21 福永・平野 (津西)	4	4	2	4	市川 奈・田名邊 (いなべ) 48
22 木村・奥野 (鳥羽)	1	4	4	0	西村・栢木 (高田) 49
23 倉田・阿部 (津田学園)	3	3	0	2	兼城・マッケンタイ ヤ (飯野) 50
24 掛谷・相松 (四商)	4	4	4	4	飯田・原田 (桑名) 51
25 廣・東 (久居)	0	4	4	0	増井・小林 (伊勢) 52
26 野村・澤田 (津)	4	0	4	4	竹田 奈・吉村 (三重) 53
27 近澤・永田 (津商業)	4	4	4	4	

準決勝

竹田 真・藤城 (三重) ④ - 3 花尻・高場 (三重)
 田川・浪岡 (三重) ④ - 2 勝田・石田 (三重)

決勝

竹田 真・藤城 (三重) ④ - 1 田川・浪岡 (三重)

女子個人の部 (2)

54 竹田 真・藤城 (三重)		植村・犬飼 (津商業) 80
55 中村・伊藤 未 (神戸)		久保・中西 (尾鷲) 81
56 森本・栗本 (高田)		福田・木谷 (四商) 82
57 中林・小林 (津西)		長谷川・鈴木 (いなべ) 83
58 西岡・古市 (明野)		清田・三重野 (桑名) 84
59 村林・齋藤 (松阪商)		三田村・渡邊 (津) 85
60 石井・加藤 (四商)		藤村・小屋敷 (明野) 86
61 岡田・鈴木 (松阪)		刑部・鬮目 (桑名西) 87
62 柴原・鳥羽 (伊勢)		野嶋・吉崎 (三重) 88
63 矢橋・東 (鈴鹿)		木根・松本 (白鳳) 89
64 伊藤・濱田 (亀山)		川北千尋・川北千陽 (稲生) 90
65 黒田・羽柴 (桑名西)		濱口・松林 (久居) 91
66 小林・明 (津商業)		井川・安村 (神戸) 92
67 辻・黒田 (三重)		野村・奥村 (松阪) 93
68 南部・中桐 (神戸)		大橋・嶋田 (暁) 94
69 前田・石神 (桑名)		中川・長澤 (青峰) 95
70 飯坂・浅野 (久農)		服部・勝正 (四南) 96
71 船越・後藤 (鈴専)		東川・西峯 (相可) 97
72 前川・水本 (津)		奥田・紙西 (木本) 98
73 東山・河邑 (山田)		樋上・南 (松阪商) 99
74 小川・稲垣 (久居)		岡田・宮澤 (高田) 100
75 藤内・森山 (志摩)		辻・齊田 (津西) 101
76 加藤・久留 (津田学園)		井上・大森 (伊勢) 102
77 石川・袖嶋 (暁)		芝合・落合 (亀山) 103
78 三宅・尾崎 (松阪)		福岡・濱 (山田) 104
79 谷口・小泉 (松阪商)		矢作若・宮下 (三重) 105

女子個人の部 (3)

106 勝田・石田 (三重)		4				4		大津・川俣 (三重) 133
107 出口・脇 (暁)		4	0			4	0	山中・萩 (いなべ) 134
108 赤塚・松井 (津商業)		1					2	種村・田井 (津田学園) 135
109 岡山・北村 (鳥羽)		1				4	0	矢田・伊藤 (稲生) 136
110 清水・坂本 (山田)		4	2				3	近藤・岩元 (桑名) 137
111 伊藤・早川 (四商)		0	4				4	小西・吉永 (高田) 138
112 堀切・古平 (久農)		4				4	4	杉浦・山田 (四商) 139
113 豊岡・西 (松阪)		1					4	西井・福井 (松阪商) 140
114 北村・村田 (白鳳)		0	4				2	山田・別當 (鈴専) 141
115 工藤・瀬川 (いなべ)		4					4	中谷・高山 (松阪) 142
116 大堀・時松 (木本)		4					4	林・中村 (尾鷲) 143
117 林・原 (神戸)		0	4				1	大窪・増田 (白鳳) 144
118 堅田・亀田 (伊勢)		2				4	3	久慈・田中 (神戸) 145
119 大久保・野口 (四商)		4				4	4	高橋・須賀浦 (津商業) 146
120 正子・橋元 (桑名西)		4	0				1	中村・山本 (明野) 147
121 加藤妃・加藤あ (鈴専)		2					0	宮崎・山野 (四南) 148
122 加藤・川端 (伊勢工)		0				2	3	橋井・志甫 (志摩) 149
123 御村・大原 (明野)		4	1				2	神保・中村 (暁) 150
124 丸川・長嶋 (相可)		0	4				0	市川・寺澤 (桑名西) 151
125 森井・平川 (松阪商)		4					4	浜田・中村 (木本) 152
126 名田・阿部 (津)		4					0	南・松村 (伊勢) 153
127 小島・新開 (亀山)		0	4				2	杉谷・大西 (津) 154
128 朝倉・益川 (高田)		4	0			4	4	中瀬・高山 (山田) 155
129 濱田・塩谷 (青峰)		2					4	山本・大西 (松阪商) 156
130 浅野・大久保 (稲生)							0	前田・兼子 (津西) 157
131 山路・塚原 (神戸)		キ	0				4	川原田・伊藤 (三重) 158
132 前田・杉田 (久居)			4					

勝田・石田
(三重)

女子個人の部 (4)

