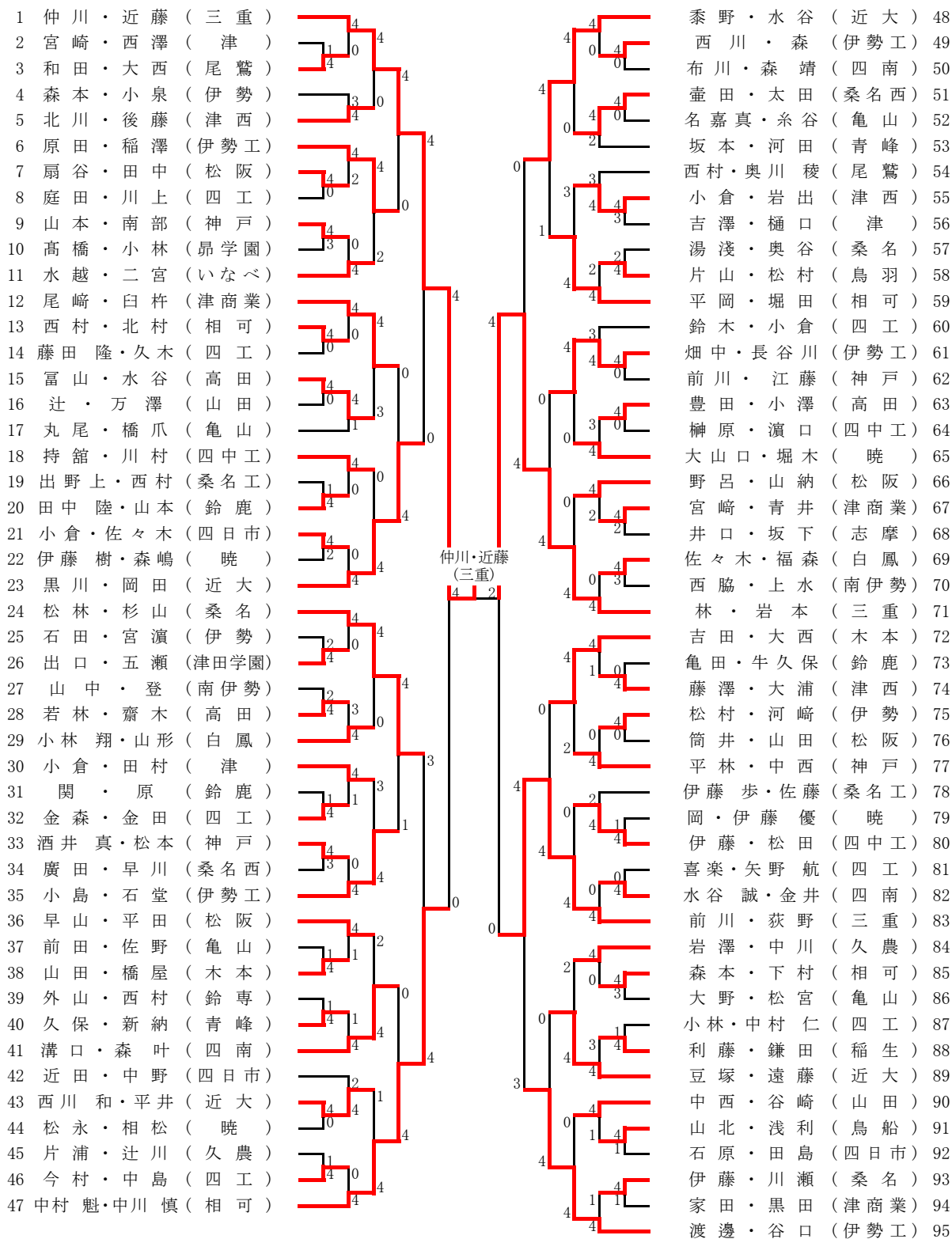


令和元年度三重県高校総体兼全国高校総体ソフトテニス競技県予選大会
 令和元年5月31日, 6月1日
 スポーツの杜鈴鹿

男子個人の部 (1)



準決勝	仲川・近藤 (三重)	④ - 0	青木・松崎 (伊勢工)
	北川・原田 (三重)	0 - ④	岸原・戸田 (三重)
決勝	仲川・近藤 (三重)	1 - ④	岸原・戸田 (三重)

令和元年度三重県高校総体兼全国高校総体ソフトテニス競技県予選大会
 令和元年5月31日, 6月1日
 伊勢市宮庭球場、スポーツの杜鈴鹿

女子個人の部 (1)

1 浪岡 菜・藤城 (三重)	4						森 風・加藤 (三重)	26
2 前田・宮濱 (明野)	3	0	4				芝合・新開 (亀山)	27
3 氏家・廣瀬 (四商)	4						出口・片岡 (暁)	28
4 濱仲・仲村 (木本)	4		4				西・豊岡 (松阪)	29
5 野呂・小林 (伊勢)	0	4	0				川瀬・長谷川 (久農)	30
6 上田・別所 (高田)	0	3					井上・大森 (伊勢)	31
7 伊藤・福本 (亀山)	4						岡田・高橋 (桑名)	32
8 井川・藤島 (神戸)	4		2				宮田・齊藤 (神戸)	33
9 中村・増井 (松阪)	4	1					中林・石田 (稲生)	34
10 佐藤・宮野 (四南)	3		0				小屋敷・玉田 (明野)	35
11 水谷・増垣 (津田学園)	0						高橋・竹株 (山田)	36
12 金谷・伊藤 (いなべ)	4	0	4		浪岡 菜・藤城 (三重)		後藤 夏・澤山 (四商)	37
13 吉田・福井 (松阪商)	4		4	0			高橋・黒田 (三重)	38
14 市川・寺澤 (桑名西)	4						岡田 愛・村田 (白鳳)	39
15 森・大森 (四商)	1	2	4				真川・堀川 (鈴鹿)	40
16 郡山・川岸 (久農)	4						濱口・大島 (久居)	41
17 太田・竹内 (南伊勢)	0		4				大畑・安藤 (四南)	42
18 酒井・藤原 (尾鷲)	4	1	2		0		西川・南 (松阪商)	43
19 名田・阿部 (津)	4				0		岡田・栢木 (高田)	44
20 三木・大川 (三重)	4						鷹森・荻野 (青峰)	45
21 廣・森本 (久居)	キ	0	4		2		志甫・的羽 (志摩)	46
22 荒木・浅岡 (青峰)							小野・藤本 (津)	47
23 前田・畑佐 (津西)	4				4		森・水谷 (桑名西)	48
24 山田・神谷 (神戸)	2	1					犬飼・雲 (津商業)	49
25 正木・長嶋 (相可)			1					

準決勝			
浪岡 菜・藤城 (三重)	④	-	1 大友・原田 (三重)
勝田・宮下 (三重)	④	-	0 矢作若・矢作青 (三重)
決勝			
浪岡 菜・藤城 (三重)	④	-	1 勝田・宮下 (三重)

女子個人の部 (3)

98 勝田・宮下 (三重)		浪岡 成・根反 (三重) 123
99 原田・大嶋 (神戸)		小林・太田 (津田学園) 124
100 多田・津下 (久居)		池口・岡田 (青峰) 125
101 小林・別當 (津西)		前川・水本 (津) 126
102 上田・吉田 (津田学園)		佐野・堀口 碧 (津西) 127
103 谷口・中原 (津)		藤田・岡 (久居) 128
104 刀根・西峯 (相可)		堀切・岩城 (久農) 129
105 林・榎本 (尾鷲)		小島・野澤 (四南) 130
106 岩澤・田中 (久農)		出口・中野 (相可) 131
107 田中・赤田 (青峰)		北村・上野 (白鳳) 132
108 坂本・伊藤 (山田)		山中・萩 (いなべ) 133
109 山崎・鈴木 (志摩)	勝田・宮下 (三重)	上野・植田 (紀南) 134
110 御村・山本 (明野)		後藤 き・加藤 由 (四商) 135
111 白濱・永田 (津商業)		西垣・永作 (松阪) 136
112 松山・浜田 (木本)		大澤・美濃島 (暁) 137
113 松田・高山 亜 (松阪)		山中・田邊 (亀山) 138
114 松尾・向山 (青峰)		辻・上村 (明野) 139
115 石垣・福田 (四商)		奥田・江川 (三重) 140
116 大橋・橋元 (桑名西)		矢田・小林 (稻生) 141
117 小西・宮澤 (高田)		今井・太田 (桑名西) 142
118 桂山・浅下 (久農)		大井・矢田 (神戸) 143
119 川上 結・西本 (三重)		西井・北山 (松阪商) 144
120 田岡・藤本 (南伊勢)		松尾・川端 (伊勢) 145
121 堅田・鳥羽 (伊勢)		崎・紙西 (木本) 146
122 松井・中村 (松阪商)		

女子個人の部 (4)

147 時松・山岸 (木本)	4	4	伊藤 桃・中桐 (神戸)	171
148 久保田・渡辺 (亀山)	0	0	小倉・浅野 史莉 (久農)	172
149 堀江・園田 (松阪)	4	4	野村・澤田 (津)	173
150 武・中瀬 (伊勢)	4	4	田中・稲垣 (桑名西)	174
151 黒田・伊藤 (桑名西)	1	4	縣・伊藤 (暁)	175
152 堀口・伊藤 (四商)	3	3	久米・須賀浦 (四商)	176
153 前田・加藤 (高田)	4	0	藤内・森本 (志摩)	177
154 小西・堀口 凜 (津西)	4	1	天白・柴原 (明野)	178
155 小川・山本 (久居)	3	3	矢橋・東 (鈴鹿)	179
156 小林・佐藤 (津商業)	2	1	山下 萌・山下 胡 (伊勢)	180
157 林・中野 (神戸)	4	4	立花・北谷 (青峰)	181
158 大島・清水 (三重)	4	2	中谷・西村 (松阪)	182
159 東川・宮田 (相可)	4	4	廣田・岡田 (亀山)	183
160 安場・岡田 瀨 (白鳳)	0	2	和久利・古市 (明野)	184
161 安部・田中 (四南)	4	0	田井・小野寺 (津田学園)	185
162 飯坂・浅野 史渚 (久農)	4	0	市川 奈・田名邊 (いなべ)	186
163 石川・袖嶋 (暁)	2	4	塚原・杉野 (神戸)	187
164 杉谷・大西 (津)	0	4	橋本・林 (松阪商)	188
165 森井・齋藤 (松阪商)	4	4	近藤・百瀬 (桑名)	189
166 黒田・齋藤 (いなべ)	4	0	山本・福岡 (山田)	190
167 長澤・秋口 (青峰)	3	4	篠原・加藤 万 (四商)	191
168 平松・鴻本 (明野)	4	4	井上・山路 (津西)	192
169 奥村・中村 (尾鷲)	2	0	正井・宮田 (久農)	193
170 辻・伊藤 (三重)	4	4	岡山・市川 (高田)	194
			矢作 若・矢作 青 (三重)	195