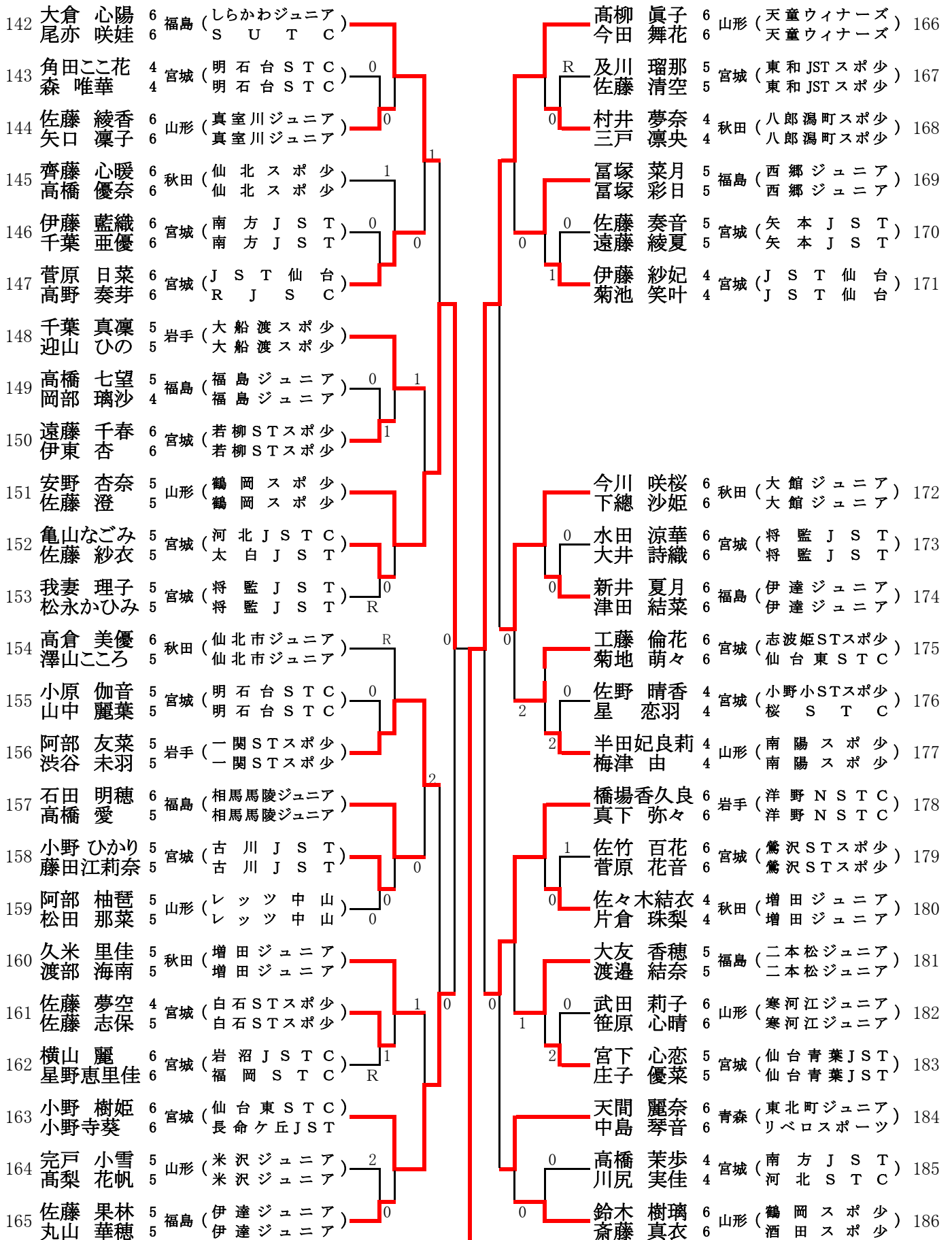


(雨天時用)

女子 の 部 ( 4 )



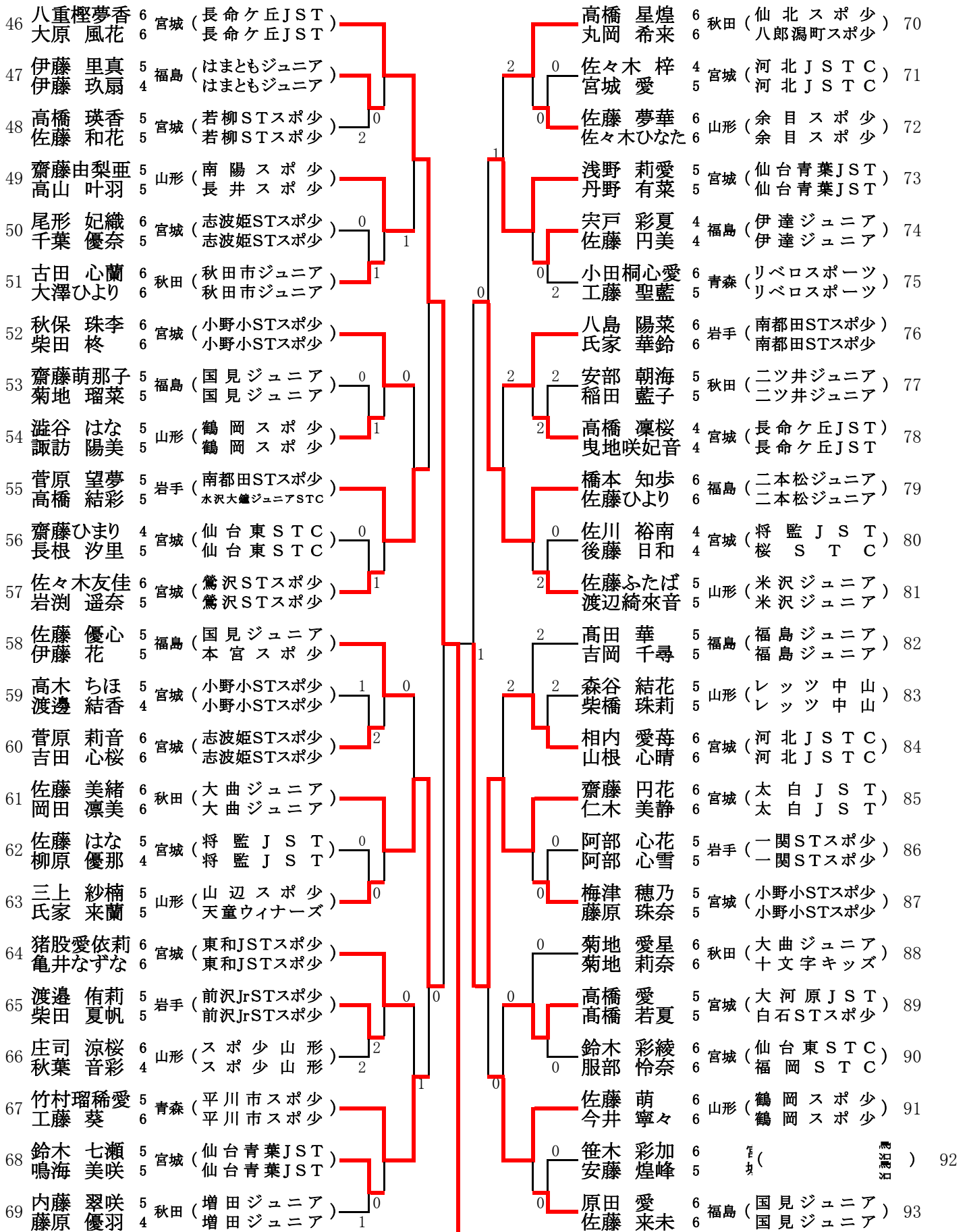
(雨天時用)

女子 の 部 (3)

94	富樫 美澄 佐藤 結南	6 6	宮城 (岩沼 J S T C) 宮城 (岩沼 J S T C)			溝井 美月 荒井 美羽	6 6	福島 (西郷ジュニア) 福島 (西郷ジュニア)	118
95	鈴木 悠菜 五十嵐 優帆	4 4	山形 (鶴岡 スポ少) 山形 (鶴岡 スポ少)			黒石 愛琴 野田 愛莉	6 6	宮城 (R J S C) 宮城 (小野小STスポ少)	119
96	佐藤 菜恵 三浦 来心	6 6	宮城 (志波姫 ST スポ少) 宮城 (志波姫 ST スポ少)	0	0	早坂 りおな 磯 樹璃	5 5	山形 (真室川ジュニア) 山形 (新庄 スポ少)	120
97	高橋 侑愛 三浦 妃桜	6 6	岩手 (南都田 ST スポ少) 岩手 (南都田 ST スポ少)			佐々木 芽依 坂井 理莉	6 6	岩手 (南都田 ST スポ少) 岩手 (南都田 ST スポ少)	121
98	長谷部 澄梨 丸山 萌梨	4 4	福島 (しらかわジュニア) 福島 (しらかわジュニア)	2	0	佐藤 優羽華 高橋 かのん	4 4	宮城 (鶯沢 ST スポ少) 宮城 (鶯沢 ST スポ少)	122
99	植木 里咲 竹内 環奈	5 5	宮城 (広瀬 J S T) 宮城 (広瀬 J S T)	1		須田 結佳子 鈴木 優里	5 5	秋田 (仙北 スポ少) 秋田 (仙北 スポ少)	123
100	佐藤 愛来 菅野 里紗	6 6	福島 (福島ジュニア) 福島 (福島ジュニア)	0		村上 杏樹 岩野 伊桜里	6 6	宮城 (太白 J S T) 宮城 (長命ヶ丘 J S T)	124
101	早坂 琴音 高橋 桜来	5 5	宮城 (若柳 ST スポ少) 宮城 (若柳 ST スポ少)	0	0	鈴木 ころこ 千葉 綾乃	5 5	宮城 (仙台青葉 J S T) 宮城 (若柳 ST スポ少)	125
102	佐々木 陽南 小野 杏珠	6 6	宮城 (白石 ST スポ少) 宮城 (白石 ST スポ少)			鈴木 美侑梨 猪狩 汐梨	5 5	福島 (福島ジュニア) 福島 (福島ジュニア)	126
103	今野 成美 鳥取 苑子	6 6	山形 (レッツ中山) 山形 (レッツ中山)		0	樋口 夢乃 小野 美桜	6 5	青森 (平川市 スポ少) 青森 (平川市 スポ少)	127
104	大庭 涼奈 小高 彩矢	5 5	宮城 (小牛田 S T) 宮城 (小牛田 S T)	0		岡崎 姫奈 吉田 詩音	4 4	宮城 (志波姫 ST スポ少) 宮城 (志波姫 ST スポ少)	128
105	安部 瑤生 児玉 麻悠佳	6 6	秋田 (ニツ井ジュニア) 秋田 (ニツ井ジュニア)	1		對馬 優花 三浦 綾花	5 5	山形 (鶴岡 スポ少) 山形 (鶴岡 スポ少)	129
106	宇都宮 好 芳賀 ころこ	5 5	宮城 (小野小 ST スポ少) 宮城 (小野小 ST スポ少)		0	二瓶 愛梨 大河原 唯	5 5	福島 (須賀川 スポ少) 福島 (須賀川 スポ少)	130
107	阿部 あい 金野 朱莉	5 5	宮城 (河北 J S T C) 宮城 (東和 J S T スポ少)	0	1	北浦 侑奈 青木 理紗	6 6	宮城 (古川 J S T) 宮城 (古川 J S T)	131
108	相馬 心寧 大関 心優	5 5	福島 (二本松ジュニア) 福島 (二本松ジュニア)	1		高際 亜未 傳福 梨桜	6 6	岩手 (洋野 N S T C) 岩手 (北上ジュニア)	132
109	木嶋 暖和 中村 煌花	5 5	山形 (スポ少山形) 山形 (スポ少山形)			下村 まこ 小室 柚菜	6 5	秋田 (秋田市ジュニア) 秋田 (秋田市ジュニア)	133
110	千葉 結菜 金野 心温	5 5	岩手 (大船渡 スポ少) 岩手 (大船渡 スポ少)	0		園部 ほのみ 沓澤 美咲	4 4	山形 (真室川ジュニア) 山形 (真室川ジュニア)	134
111	八巻 桜子 鈴木 心深	6 6	宮城 (将監 J S T) 宮城 (将監 J S T)	0		大泉 真彩 遠藤 花心	6 6	宮城 (大河原 J S T) 宮城 (大河原 J S T)	135
112	佐藤 莉緒 佐藤 千夏	6 6	福島 (相馬馬陵ジュニア) 福島 (南相馬ジュニア)			栗原 希実 安倍 留衣	6 6	宮城 (福岡 S T C) 宮城 (岩沼 J S T C)	136
113	佐藤 環記 石川 唯織	6 5	宮城 (岩沼 J S T C) 宮城 (福岡 S T C)	0	2 1	伊藤 朱芭 三浦 凜音	4 4	宮城 (矢本 J S T) 宮城 (矢本 J S T)	137
114	青山 侑里香 相馬 花佳	5 5	秋田 (八郎瀧町 スポ少) 秋田 (八郎瀧町 スポ少)	2		新田 晴陽 橋本 英佳	6 6	福島 (三春船引ジュニア) 福島 (三春船引ジュニア)	138
115	安ヶ平 美綺 櫻田 はる姫	6 6	青森 (おいらせ町 スポ少) 青森 (おいらせ町 スポ少)			鈴木 琴菜 山田 蒼子	6 6	山形 (南陽 スポ少) 山形 (南陽 スポ少)	139
116	三津木 虹葉 佐藤 理那	6 6	宮城 (仙台青葉 J S T) 宮城 (仙台青葉 J S T)	0		水野 眞美 新田 陽菜	5 5	宮城 (将監 J S T) 宮城 (将監 J S T)	140
117	今野 紗羽 小松 莉子	6 6	山形 (山形ジュニア) 山形 (山形ジュニア)	0		斉藤 愛莉 坂田 眞優	5 5	秋田 (八郎瀧町 スポ少) 秋田 (八郎瀧町 スポ少)	141

(雨天時用)

女子 の 部 ( 2 )



(雨天時用)

第29回 東北小学生ソフトテニス選手権大会

女子 の 部 (1)

1	佐久間結愛	6	福島	(三春船引ジュニア)	山内 叶愛	6	秋田	(大館ジュニア)	22
	坪井 愛理	6		(三春船引ジュニア)	佐藤 紗空	6		(大館ジュニア)	
2	宮崎 一花	5	山形	(鶴岡スポ少)	濁沼 芽生	4	宮城	(鶯沢STスポ少)	23
	渋谷 凜子	5		(鶴岡スポ少)	安部 綺月	4		(鶯沢STスポ少)	
3	小林 麗乃	6	宮城	(矢本JST)	阿部 伊莉	6	宮城	(明石台STC)	24
	岸野 美桜	6		(矢本JST)	田淵 華那	6		(明石台STC)	
4	鈴木 叶	6	山形	(レッツ中山)	門馬 杏里	5	宮城	(広瀬JST)	25
	志村 結衣	6		(レッツ中山)	伊東 ゆつき	5		(仙台泉JST)	
5	三浦 夕依	4	宮城	(広瀬JST)	門馬 椿姫	4	福島	(相馬STジュニア)	26
	青沼 杏音	4		(R J S C)	松本 夢叶	4		(相馬STジュニア)	
6	鈴木 日菜	5	秋田	(仙北スポ少)	遠藤 愛海	6	山形	(レッツ中山)	27
	高橋 月絆	5		(仙北スポ少)	星野 沙恵	6		(レッツ中山)	
7	岩淵 華香	6	岩手	(一関STスポ少)	差ヶ久保幸来	6	宮城	(小野小STスポ少)	28
	菅原 菜桜	6		(一関STスポ少)	齋藤 紗葵	6		(将監JST)	
8	根津 紅杏	4	宮城	(白石STスポ少)	菅原 理瑚	6	山形	(鶴岡スポ少)	29
	佐々木愛華	4		(白石STスポ少)	斉藤 想乃	6		(鶴岡スポ少)	
9	荒井 優衣	4	福島	(西郷ジュニア)	今 実優	6	青森	(W illスポーツ)	30
	内堀 葉月	4		(西郷ジュニア)	後藤 萌々子	6		(平川市スポ少)	
10	栗田 みらい	6	山形	(真室川ジュニア)	真船 愛理	6	福島	(西郷ジュニア)	31
	佐藤 実莉	6		(真室川ジュニア)	大越 祐果	6		(西郷ジュニア)	
11	岡崎 葉奈	4	宮城	(東和JSTスポ少)	岩淵 真名	5	宮城	(JST仙台)	32
	新田 彩羽	4		(東和JSTスポ少)	佐藤 葉月	6		(福岡STC)	
12	金見 桃香	5	青森	(東北町スポ少)	猪股 珠七	5	宮城	(東和JSTスポ少)	33
	金見 春香	5		(東北町スポ少)	五十嵐 結愛	5		(東和JSTスポ少)	
13	菊地 瑠奈	6	秋田	(南外ジュニア)	後藤 美羽	6	山形	(寒河江ジュニア)	34
	伊藤 愛	6		(南外ジュニア)	高橋 凜	6		(寒河江ジュニア)	
14	鈴木 りほ	4	宮城	(古川JST)	澤田 恵麻	6	宮城	(大河原JST)	35
	高士 愛彩	6		(古川JST)	武田 紗依	6		(大河原JST)	
15	渡部 琳子	5	福島	(伊達ジュニア)	船木 香緒	6	秋田	(秋田市ジュニア)	36
	芳賀 涼風	5		(伊達ジュニア)	米澤 文香	6		(秋田市ジュニア)	
16	千葉 紗葵	6	岩手	(大船渡スポ少)	関根 くるみ	5	福島	(三春船引ジュニア)	37
	今野 凜	6		(大船渡スポ少)	宗像 羽音	6		(三春船引ジュニア)	
17	村上 るな	5	宮城	(矢本JST)	瀧 瑠那	6	宮城	(桜STC)	38
	星野 花歩	5		(矢本JST)	中村 乃愛	6		(大河原JST)	
18	会田 玲愛	4	山形	(スポ少山形)	阿部 蒼生	6	山形	(南陽スポ少)	39
	伊藤 吏咲	4		(スポ少山形)	園部 ひまり	6		(真室川ジュニア)	
19	小野 寺央桂	5	宮城	(仙台東STC)	今野 心咲	6	宮城	(矢本JST)	40
	佐久間 鈴	5		(北郷STC)	神野 栞	6		(JST石巻)	
20	鈴木 璃子	4	宮城	(小牛田ST)	大平 蒼空	5	福島	(しらかわジュニア)	41
	佐藤 樹奈	4		(小牛田ST)	緑川 佳那	5		(しらかわジュニア)	
21	小野 悠月	4	秋田	(増田ジュニア)	遠藤 真心	6	宮城	(仙台青葉JST)	42
	山方 梓	4		(増田ジュニア)	菊地 真理亜	6		(仙台青葉JST)	

第29回 東北小学生ソフトテニス選手権大会

1. 日時 令和元年6月15日(土)

2. 会場 仙台市泉総合運動場泉庭球場

女子

準決勝

22 山内 叶愛 6 秋 ( 大館ジュニア ) 0 — ④ 八重樫夢香 6 宮 ( 長命ヶ丘JST ) 46  
佐藤 紗空 6 田 ( 大館ジュニア ) 大原 風花 6 城 ( 長命ヶ丘JST )

139 鈴木 琴菜 6 山 ( 南陽スポ少 ) ④ — 2 高柳 眞子 6 山 ( 天童ウィナーズ ) 166  
山田 蒼子 6 形 ( 南陽スポ少 ) 今田 舞花 6 形 ( 天童ウィナーズ )

決勝

46 八重樫夢香 6 宮 ( 長命ヶ丘JST ) 1 — ④ 鈴木 琴菜 6 山 ( 南陽スポ少 ) 139  
大原 風花 6 城 ( 長命ヶ丘JST ) 山田 蒼子 6 形 ( 南陽スポ少 )

