

女子 ④

選手名	学年	県名	所	属	選手名	学年	県名	所	属							
109 関近内 希花 汐里	6	(福島)	二本松	ジュニア	3	3	奥寺朱里 高橋一花	6	(岩手)	北上	ジュニア	127				
110 佐々木咲來 千葉優那	4	(宮城)	J S T	石巻	R	3	小澤えみり 木村なな香	4	(宮城)	小野小 S T	スポ少	128				
111 縄美莉愛 鈴木架琳	6	(山形)	レッツ	中山	R	R	柏谷愛美 金沙瑠迦	5	(秋田)	秋田市	ジュニア	129				
112 白石恋菜 佐野琴美	6	(岩手)	甲子	S T C	3	2	0	0	工藤柚奈 金子萌菜咲	6	(青森)	七戸	ジュニア	130		
113 藤井あゆみ 石川結彩	6	(福島)	本宮	スポ少	1	1	3	0	会田乙姫 深田花緒	5	(宮城)	白石	S T 協会	131		
114 黒川市花 栗野瑠莉	6	(宮城)	仙台東	S T C	3	3	0	0	近野美織 渡部結愛	5	(山形)	米沢	ジュニア	132		
115 若本絢音 若木春瑚	6	(青森)	十和田	ジュニア	3	3	0	0	吉田紗輝 植作倭帆	5	(福島)	郡山	ジュニア	133		
116 大友杏月 鳥谷部彩羽	4	(宮城)	岩沼	J S T C	1	0	2	0	石川凜菜 小野しづく	6	(山形)	レッツ	中山	134		
117 岸田美和 池田笑絆	6	(山形)	真室川	ジュニア	3	0	0	0	菅原理莉 大崎さくら	6	(宮城)	仙台東	S T C	135		
118 市村恵望 菊地未優	6	(秋田)	南外神岡	ジュニア	3	3	0	0	齋藤羽月 伊藤小都花	5	(福島)	二本松	ジュニア	136		
119 猪股萌乃 金野光莉	5	(宮城)	東和	Jrst	スポ少	0	3	3	0	佐々木萌子 高橋結菜	4	(岩手)	南都田	S T	スポ少	137
120 阿部紗世香 木幡夏音	5	(宮城)	小野小	S T	スポ少	0	0	2	0	阿部美天 阿部陽和	5	(宮城)	河北	J S T C	138	
121 佐藤莉琉 笈沼凜	5	(宮城)	小牛田	S T	3	3	0	0	佐藤嘉乃 梅津あいる	6	(山形)	真室川	ジュニア	139		
122 千葉日葵 高橋柴乃	6	(宮城)	若柳	ST	スポ少	0	3	0	0	佐藤栞那 齋藤結愛	6	(宮城)	古川	ST 協会	140	
123 武藤利奈 古川蒼惟	6	(福島)	本宮	スポ少	1	2	0	0	高田朱音 武田恋々瑠	6	(福島)	三春船引	ジュニア	141		
124 庄司唯莉愛 小林由依	6	(山形)	スポ少	山形	3	3	0	0	玉川ひかり 浅野琉愛	6	(宮城)	仙台青葉	S T C	142		
125 吉川百々穂 天谷景	4	(宮城)	将監	J S T	0	0	3	0	大川玲奈 齋藤陽理	4	(秋田)	大館	ジュニア	143		
126 猪狩怜 古和田來々	5	(福島)	テニ研	ジュニア	3	0	0	0	中川陽愛 浦山華奈	5	(山形)	レッツ	中山	144		

NO142

女子 ③

選手名	学年	県名	所	属	選手名	学年	県名	所	属
73 吉田 唯杏	6	(福島)	三春船引ジュニア	③	中嶋 莉奈	5	(青森)	リベロスポーツ	91
高橋 ことね	6		二本松ジュニア	③	一戸 叶未	5			
74 山内 思奈	5	(宮城)	J S T 石巻	0 1 ③	齋藤 陽歩	4	(福島)	二本松ジュニア	92
田中 柊花	4				相馬 羽菜	4			
75 釜谷 真衣	5	(宮城)	白石 S T 協会	③ 0	遠藤 小雪	5	(宮城)	東北 S T C	93
金野 優芽	5				高橋 愛結	4			
76 佐々木陽梨	5	(宮城)	小野小 S T スポ少	③ ③	小野寺加純	6	(岩手)	南都田 S T スポ少	94
間部 新菜	5				高橋 綾	6			
77 安藤 柚希	4	(宮城)	仙台青葉 S T C	0 0	近藤 優和	6	(秋田)	八郎潟町 スポ少	95
諸根 鈴華	6		岩沼 J S T C	0	藤井 麻緒	5			
78 村山 瑠花	6	(山形)	スポ少 山形	③ 1	村上かやの	6	(宮城)	北郷 S T C	96
安達 詩乃	6				戸館 美陽	6	(宮城)	河北 J S T C	96
79 金野 心蘭	5	(岩手)	大船渡 スポ少	③ ③	角田 花寧	5	(山形)	レッツ中山	97
木下 優奈	5				今井 優奈	5			
80 佐藤 莉愛	5	(福島)	伊達ジュニア	0 2 ③	目黒 希美	5	(宮城)	向陽台 J S T	98
橋内 颯彩	5				渡邊 柚奈	5		白石 S T 協会	
81 佐藤 愛莉	5	(宮城)	志波姫 S T スポ少	③ 0	渡辺 実愛	6	(福島)	テニ研ジュニア	99
菅原 徠愛	6				大橋 萌々香	6			
82 三浦 奏美	6	(秋田)	秋田市ジュニア	③ ③	横田 莉望	6	(福島)	郡山ジュニア	100
豊島 柚月	6				岡田有紀菜	6			
83 大沼 珠愛	5	(山形)	レッツ中山	0 ③ 2	澤舘 朋花	5	(岩手)	大槌クラブ	101
大沼 愛永	6				材津 小春	5			
84 小川 真央	6	(宮城)	矢本 J S T	R R 1	向口 紗代	6	(宮城)	将監 J S T	102
櫻井 百望	6				長崎 和花	6			
85 菅原 志乃	5	(宮城)	長命ヶ丘 J S T	③ 0	加賀 凜乃	6	(秋田)	増田ジュニア	103
小田桐紗耶	5		仙台東 S T C		内藤 里桜	6			
86 袴塚 楓杏	4	(福島)	しらかわジュニア	0 2 ③	船水 唯愛	4	(宮城)	仙台東 S T C	104
門馬 花凜	4		相馬 S T ジュニア		千田 俐生	4	(宮城)	北宮 P S T C	104
87 季子 心栞	5	(秋田)	増田ジュニア	③ ③	柴田 茉乃	6	(山形)	真室川ジュニア	105
山方 栞	5				柴田 志乃	4			
88 大峡 心絆	5	(山形)	南陽 スポ少	③ ③	菅原和歌菜	6	(宮城)	J S T 仙台	106
舟山 明依	5		天童ウィナーズ		高橋 夏芽	6		小野小 S T スポ少	
89 岡村 陽葵	4	(宮城)	河北 J S T C	0 ③ ③	丸藤 光姫	4	(山形)	余目 スポ少	107
木村 優花	4				本間日奈子	4			
90 小野寺瑠菜	5	(宮城)	東和 Jrst スポ少	2 0	千葉美咲希	6	(福島)	御山 ゆずっこ	108
菅原 莉子	5				佐藤 杏	6		福島ジュニア	

NO73

女子 ②

選手名	学年	県名	所	属	選手名	学年	県名	所	属					
37 安齋 莉愛	6	(福島)	二本松	ジュニア	3	3	城内 心和	6	(岩手)	こずかた STC	55			
酒井 希々花	6						柴田 知歩	6						
38 松野 紗季	4	(宮城)	白石	ST協会	0	3	3	三坂 薫乃	4	(福島)	三春船引ジュニア	56		
谷津 花奈	4						佐藤 詩亜	4		相馬 STジュニア				
39 阿部 環菜	5	(山形)	レッツ	中山	1	0	今井 夢乃	6	(宮城)	小野小 STスポ少	57			
木口 澄香	5						秋藤 花菜子	6						
40 小野寺 莉央	5	(宮城)	仙台東	STC	0	1	0	3	嶋山 雅	5	(秋田)	大館ジュニア	58	
差ヶ久保 羽美	5		小野小	STスポ少					高橋 梨桜	5		仙北 スポ少		
41 白鳥 結	5	(宮城)	東北	STC	R	2	0	3	佐山 由奈	5	(宮城)	将監 JST	59	
門脇 彩愛	5				R				鈴木 璃衣紗	5				
42 粒来 明莉	5	(岩手)	洋野	NSTC	3	1	0	3	菅野 紗羅	5	(山形)	レッツ中山	60	
八島 かん奈	4								服部 あかり	5				
43 関 舞奈	6	(秋田)	秋田市	ジュニア	3	3	0	3	松本 亜里紗	6	(福島)	二本松ジュニア	61	
武田 琉杏	6								武田 奈々	5				
44 鈴木 結里愛	6	(宮城)	矢本	JST	0	0	0	3	阿部 はな	4	(宮城)	河北 JSTC	62	
佐々木 瑠璃	6								澁谷 莉希	4				
45 安達 夏帆	4	(山形)	スポ少	山形	3	0	1	3	大竹 夢陽	6	(宮城)	仙台青葉 STC	63	
森谷 百合晴	4								米村 琴美	6				
46 鈴木 凜彩	6	(山形)	鶴岡	スポ少	3	3	1	3	小笠原 あかり	4	(青森)	八戸市ジュニア	64	
守屋 結希菜	6		桜ジュニア	酒田					丹藤 海里	5		平川市 スポ少		
47 伊藤 早彩	6	(宮城)	古川	ST協会	0	3	0	3	工藤 比奈乃	6	(宮城)	岩沼 JSTC	65	
菅原 心結	6		JST	石巻					杉 ほのか	4				
48 石井 快空	6	(福島)	逢瀬	スポ少	1	0	0	3	志田 百花	5	(山形)	山形ジュニア	66	
中村 歩華	6								鈴木 陽菜花	5				
49 江渡 煌莉	6	(青森)	十和田	STC	3	3	0	3	小松 陽愛	6	(秋田)	仙北 スポ少	67	
佐々木 乃愛	6								伊藤 楓	6				
50 佐藤 もも	5	(宮城)	将監	JST	2	0	0	2	0	渡邊 いろは	5	(宮城)	白石 ST協会	68
大槻 花梨	4								佐藤 千夏	5				
51 工藤 綺乃	5	(岩手)	南都田	STスポ少	0	0	0	3	根尾 心結	5	(福島)	福島ジュニア	69	
高橋 真緒	5								堀江 侑月	4				
52 木村 二子	6	(宮城)	河北	JSTC	3	3	0	3	加賀美 莉緒	6	(宮城)	仙台東 STC	70	
山口 心寧	5								光野 珠夢	6				
53 佐藤 陽彩	4	(福島)	二本松	ジュニア	0	3	0	3	佐藤 世明	4	(岩手)	一関ソフトテニス スポ少	71	
菅野 心陽	4								千葉 優奈	4				
54 佐藤 優奈	5	(山形)	米沢	ジュニア	1	0	0	0	池田 結菜	4	(山形)	真室川ジュニア	72	
横尾 美桜	6								関 優那	4		南陽 スポ少		

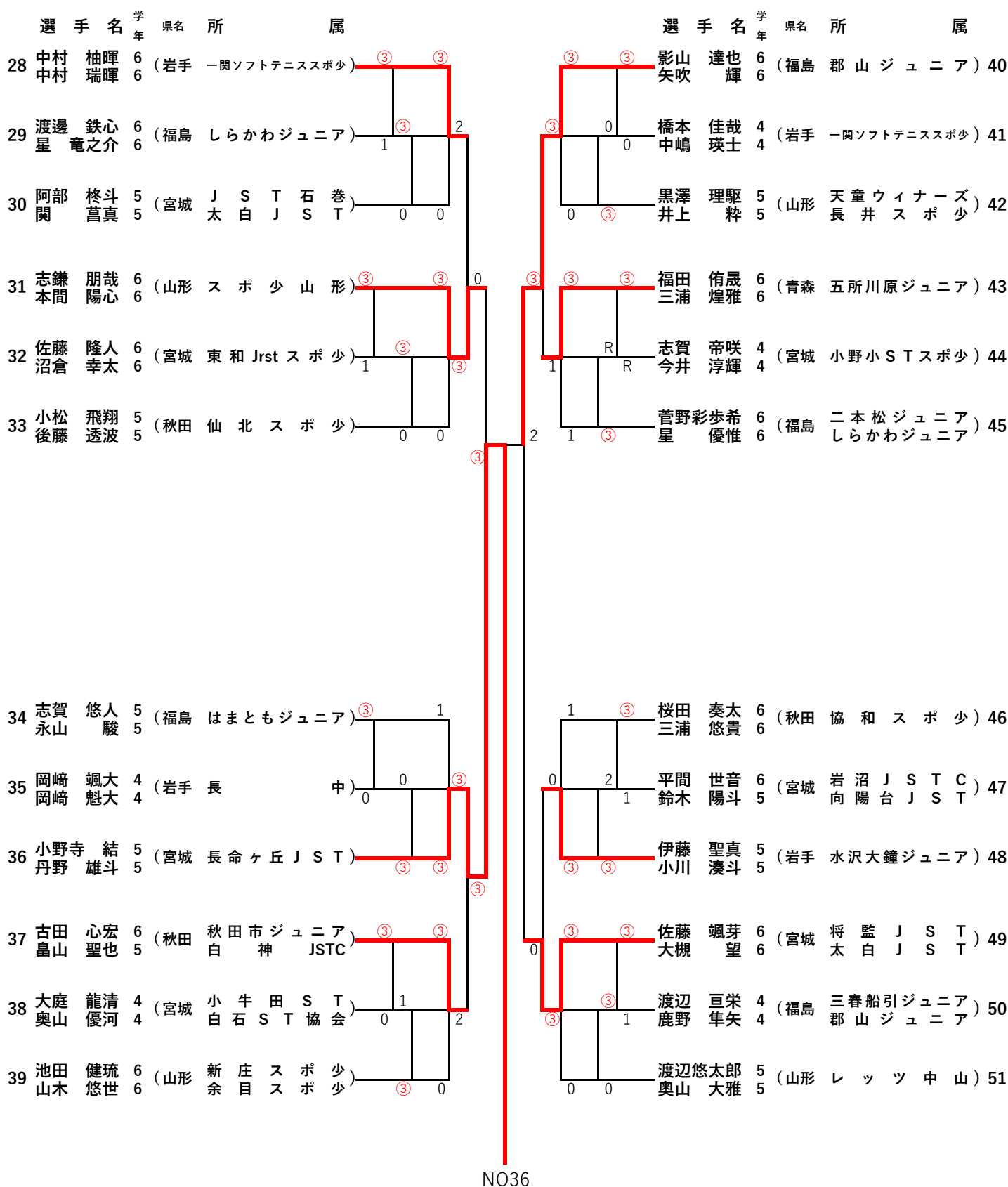
NO70

男子 ④

選手名	学年	県名	所 属		選手名	学年	県名	所 属	
77	佐藤 奏都 野田 章斗	6 6	(宮城) 仙台東 S T C 小野小 S T S ポ少	③ ③ ③	工藤 瀧空 土田 空楽	6 6	(秋田) 白 神 ニツ井ジュニア	JSTC) 90	
78	皆川 信汰 由利 光河	6 6	(宮城) 東和 Jrst スポ少	0 0 0	佐藤 茜李 小野家 瑛太	5 5	(山形) 鶴岡 スポ少	91	
79	川村 斗真 田中 真樹	5 5	(福島) 三春船引ジュニア	1 0 ③	本郷 冬陽 菊池 颯太	6 6	(宮城) 将監 J S T	92	
80	柳谷 那知 津谷 清夢	5 5	(秋田) 森吉ジュニア	③ ③ 2					
81	毛利 櫻太郎 釜苺 静徠	6 6	(青森) おいらせ町スポ少 W i l l s ポーツ	0 2	川村 龍雅 高橋 晃斗	6 6	(岩手) 北上ジュニア	93	
82	那須 太紀 尾形 優真	5 5	(宮城) 長命ヶ丘 J S T	0 ③ ③	長内 煌志 赤間 亮介	4 4	(宮城) 北郷 S T C 東北 S T C	94	
83	安部 汰一 白幡 奏空	6 6	(山形) 南陽 スポ少 鶴岡 スポ少	③ ③	浜田 健吾 馬場 大和	4 4	(福島) はまともジュニア 原町スポ少	95	
0									
84	渋谷 龍星 新海 輝空	6 6	(岩手) 一関ソフトテニススポ少 水沢大鐘ジュニア	③ ③	矢口 成世 早坂 崇輔	5 5	(山形) 真室川ジュニア	96	
85	鎌田 瑛士 鈴木 悠斗	4 4	(宮城) 仙台青葉 S T C 河北 J S T C	0 1	伊藤 悠人 佐藤 日向	6 6	(秋田) 南外神岡ジュニア	97	
86	穂積 壮琉 齋藤 遼登	6 6	(福島) 二本松ジュニア	③ 1	生出 文琉 星野 義仁	6 6	(宮城) 矢本 J S T	98	
87	千田 脩志 小茄子川 湊	6 6	(宮城) 北宮 P S T C 小牛田 S T	③ ③	根本 樹希 富塚 涼雅	6 6	(福島) 勿来ジュニア 三春船引ジュニア	99	
88	藤森 来翔 後川 大空	5 5	(岩手) 久慈 つこ みやこジュニア	0 ③ ③	内田 悠仁 千葉 瑛一太	4 4	(宮城) 杜の都 S T C 広瀬 J S T	100	
89	大場 光晟 夢田 大空	5 5	(山形) レッツ中山	2 0	山崎 遼佑 熊谷 陽向	4 4	(岩手) 一関ソフトテニススポ少	101	

NO99

男子 ②



男子 ①

選手名	学年	県名	所	属	選手名	学年	県名	所	属		
1 菅原 理夢 菅野 伶太	6 6	(山形)	鶴岡 天童	スポ少 ウィナーズ	③ ③	③ ③	新妻 柁真 齋藤 充希	6 6	(福島) いわき 国見	ジュニア STジュニア	16
2 門馬 珠希也 星 陽色	4 4	(宮城)	広瀬 白石	JST ST協会	③	③	及川 龍晴 及川 陸翔	4 4	(宮城) 東和	Jrst スポ少	17
3 佐藤 雄育 内田 輝星	5 4	(秋田)	大館	ジュニア	1	0	須田 晴万 渡邊 健琉	6 6	(山形) 山形 山辺	ジュニア スポ少	18
4 齋藤 琥羽 穂積 颯太	6 6	(福島)	二本松	ジュニア	③ ③	③	鎌田 龍飛 櫻庭 成斗	6 5	(秋田) ニッ井 秋田市	ジュニア ジュニア	19
5 及川 諒 鈴木 嵐	6 6	(岩手)	藤沢	ジュニア	1	1	鈴木 奏 石塚 詩遠	6 5	(宮城) 将監	JST	20
6 奥田 匠音 長田 凜玖	5 5	(宮城)	長命ヶ丘	JST	③	2	宗像 隼佑 山根 暁人	5 5	(福島) 三春	船引ジュニア	21
7 竹内 友希 清水 愛暁	6 6	(青森)	七戸 東北町	ジュニア スポ少	1	1	8 志村 晃輔 黒沼 琉真	5 5	(山形) レッツ 中山	中山	23
9 木村 陸之輔 佐藤 綺斗	6 6	(宮城)	向陽台 JST	JST 石巻	③ ③	③	10 長根 周和 八島 蓮	6 6	(岩手) 洋野 南都田	NSTC STスポ少	22
11 飯塚 怜真 本間 大翔	5 5	(宮城)	仙台東 河北	STC STC	2	0	12 穴戸 来龍 佐藤 優成	6 6	(宮城) 白石	ST協会	24
13 川島 虎希 本田 周也	6 6	(福島)	テニ研	ジュニア	③ ③	③	14 八重 椋琉映 及川 絢仁	4 4	(宮城) 長命ヶ丘 東和	JST Jrst スポ少	26
15 清野 瑛太 柴田 璃仁	6 6	(宮城)	仙台青葉 河北	STC JSTC	0	0	16 川邊 璃翔 小田島羽良	6 6	(岩手) 水沢大鐘 湯本	ジュニア ジュニア	22
							17 高橋 慶大 足達 羽空	5 5	(山形) レッツ 余目	中山 スポ少	23
							18 藤原 矜羽 引地 彪雅	6 6	(宮城) JST 仙台東	石巻 STC	24
							19 片桐 祐生 佐々木玄喜	5 5	(宮城) 向陽台 河北	JST STC	25
							20 高世 蒼介 大谷正太郎	4 5	(福島) 福島	ジュニア	26
							21 阿部 航大 菊地 結仁	6 6	(宮城) JST 北郷	石巻 STC	27

NO1

第32回 東北小学生ソフトテニス選手権大会

日時：令和4年6月18日(土)

会場：仙台市泉総合運動場泉庭球場・シェルコムせんだい

男子の部

準決勝

選手名	学年	県名	所属		選手名	学年	県名	所属	
1	菅原 理夢 6 菅野 伶太 6	(山形)	鶴岡スポ少 天童ウィナーズ	④	0	小野寺 結 5 丹野 雄斗 5	(宮城)	長命ヶ丘JST	36
73	菅野 朝陽 6 小山 寛人 6	(宮城)	白石ST協会 河北STC	④	3	根本 樹希 6 富塚 涼雅 6	(福島)	勿来ジュニア 三春船引ジュニア	99

決勝

1	菅原 理夢 6 菅野 伶太 6	(山形)	鶴岡スポ少 天童ウィナーズ	④	0	菅野 朝陽 6 小山 寛人 6	(宮城)	白石ST協会 河北STC	73
---	--------------------	------	------------------	---	---	--------------------	------	-----------------	----

女子の部

準決勝

選手名	学年	県名	所属		選手名	学年	県名	所属	
1	大武 姫菜 6 大武 夢菜 6	(福島)	二本松ジュニア	④	1	加賀美莉緒 6 光野 珠夢 6	(宮城)	仙台東STC	70
73	吉田 唯杏 6 高橋ことね 6	(福島)	三春船引ジュニア 二本松ジュニア	④	2	玉川ひかり 6 浅野 琉愛 6	(宮城)	仙台青葉STC	142

決勝

1	大武 姫菜 6 大武 夢菜 6	(福島)	二本松ジュニア	④	3	吉田 唯杏 6 高橋ことね 6	(福島)	三春船引ジュニア 二本松ジュニア	73
---	--------------------	------	---------	---	---	--------------------	------	---------------------	----

