

男子 予 選 リ ー グ

A	パート	1	工藤 煌瑠 豊田 莉久	6 6	{ 都城アトムジュニア 絆 }	/	③	③	③	③	4勝 0負	1位
		2	磯脇 大成 橋口 颯太	6 5	{ うっちゃまソフトテニス ポーツ少年団 USTCjr }	0		0	0	0	0勝 4負	5位
		3	中別府 幸生 小浜 京悟	5 5	{ 東大宮FF ジュニア }	0	③		1	0	1勝 3負	4位
		4	古澤 悠征 田中 彪駕	6 6	{ 鉄肥ジュニア }	0	③	③		0	2勝 2負	3位
		5	橋口 新大 宮原 悠斗	6 5	{ 宮崎ジュニア スターキッズ }	1	③	③	③		3勝 1負	2位
B	パート	6	長友 優翔 佐藤 琉生	5 5	{ 綾ジュニア }	/	③	③	③		3勝 0負	1位
		7	安藤 輝 岩倉 継歩	5 4	{ 清武ジュニア }	1		0	0		0勝 3負	4位
		8	宮路 翔成 長野 佳介	5 6	{ うっちゃまソフトテニス ポーツ少年団 }	1	③		1		1勝 2負	3位
		9	山田 莉夢 安川 陽翔	6 6	{ 東郷ジュニア }	1	③	③			2勝 1負	2位
C	パート	10	甲斐想良太 平川凜斗	6 6	{ 都城スマイル スターキッズ }	/	③	③	1		2勝 1負	2位
		11	甲斐 翔大 若松 蓮	4 5	{ 木城ジュニア うっちゃまソフトテニス ポーツ少年団 }	0		1	0		0勝 3負	4位
		12	加門 春馬 榎本 怜亜	6 6	{ あゆっこジュニア }	1	③		0		1勝 2負	3位
		13	新垣 澄 松山 歩弘	4 4	{ 宮崎ジュニア }	③	③	③			3勝 0負	1位
D	パート	14	押川 陽紀 岩城 青波	5 5	{ 川南JSTC 鉄肥ジュニア }	/	③	③	③		3勝 0負	1位
		15	中津 大遥 久保 俊介	6 6	{ うっちゃまソフトテニス ポーツ少年団 }	0		③	0		1勝 2負	3位
		16	徳丸 智希 小田口 優翔	4 4	{ スターファミリーズJr. }	0	0		0		0勝 3負	4位
		17	竹中 建貴 足立 夏生	5 5	{ 絆 スターキッズ }	0	③	③			2勝 1負	2位
E	パート	18	宮原 晃希 吉川 橙空	6 6	{ スターキッズ 東郷ジュニア }	/	③	③	③		3勝 0負	1位
		19	長友 碧李 黒木 一心	5 5	{ 木城ジュニア }	2		③	0		1勝 2負	3位
		20	四元 理三朗 入田 温仁	4 4	{ うっちゃまソフトテニス ポーツ少年団 綾ジュニア }	0	0		1		0勝 3負	4位
		21	藤丸 瑛多 福田 心絆	6 6	{ 清武ジュニア }	0	③	③			2勝 1負	2位
F	パート	22	中島 煌斗 甲斐 律生	6 6	{ 宮崎ジュニア }	/	③	③	③	③	4勝 0負	1位
		23	長嶺 光佑 長嶺 旬佑	6 4	{ くにとみジュニア }	0		0	1	③	1勝 3負	4位
		24	阪元 聡 徳村 奏助	6 6	{ 東郷ジュニア }	0	③		③	③	3勝 1負	2位
		25	前野 絢之将 馬場 陵太郎	5 5	{ うっちゃまソフトテニス ポーツ少年団 USTCjr }	0	③	1		③	2勝 2負	3位
		26	黒木 涼人 谷口 直	3 6	{ 宮崎フェニックスSTC }	0	0	1	2		0勝 4負	5位

女子

予 選 リ ー グ

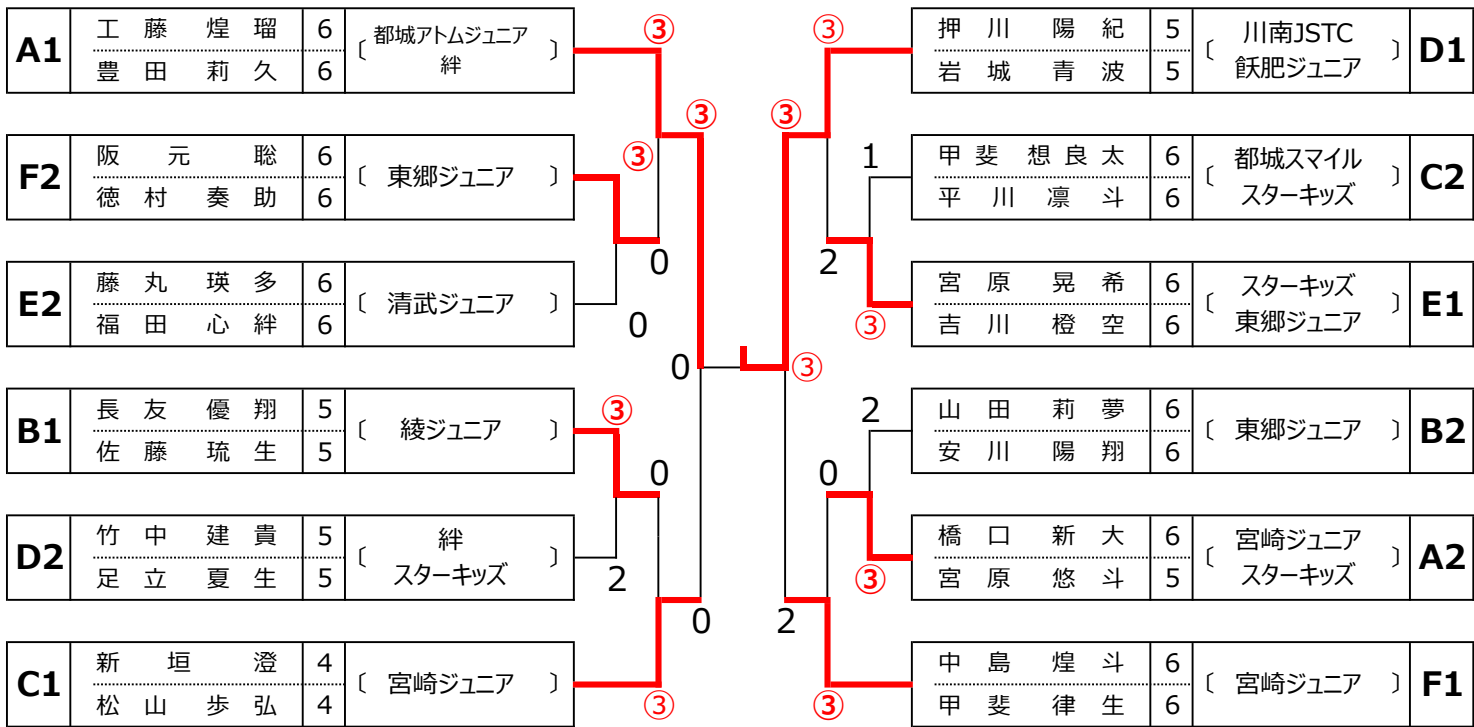
G	31	村上 結愛	6	〔 あゆっこジュニア 〕	/	③	③	/	2 勝	1 位	
		楠本 茉奈	6						0 負		
	32	書川 愛翔	4	〔 都城アトムジュニア 〕		0	0		0 勝	3 位	
		永野 柊花	4			2 負					
	33	長友 希予	5	〔 宮崎フェニックスSTC 〕		0	③		/	1 勝	2 位
		遠藤 陽愛	4							0 負	
H	34	大東 心愛	6	〔 東郷ジュニア 〕	/	③	③	1	2 勝	2 位	
		安川 陽菜	6						1 負		
	35	川野 楓奈	4	〔 木城ジュニア 新富ジュニア 〕		1	③	1	1 勝	3 位	
		金丸 唯依	4			2 負					
	36	日高 はな	5	〔 USTC jr 〕		0	1	/	0	0 勝	4 位
		坂元 美來	3							3 負	
	37	渡具知 里桜	6	〔 都城アトムジュニア 〕		③	③	③	/	3 勝	1 位
		永野 糸夏	6							0 負	
I	38	畑中 陽菜	6	〔 東大宮FFジュニア 〕	/	③	③	③	3 勝	1 位	
		清水 鈴	6						0 負		
	39	伊東 歩乃実	6	〔 くにとみジュニア 〕		1	1	0	0 勝	4 位	
		大西 遥花	6			3 負					
	40	兵庫 麗乃	6	〔 スターファミリーズJr. 〕		0	③	/	2	1 勝	3 位
		東 花杏奈	6							2 負	
	41	福田 愛結	4	〔 飢肥ジュニア 〕		0	③	③	/	2 勝	2 位
		後藤 莉乃	4							1 負	
J	42	柳田 結音	6	〔 都城アトムジュニア 〕	/	③	③	③	3 勝	1 位	
		花岡 優依	5						0 負		
	43	満留 いちか	4	〔 宮崎フェニックスSTC 〕		0	③	1	/	1 勝	3 位
		黒木 彩葉	6							2 負	
	44	増田 結彩	5	〔 スターファミリーズJr. 〕		0	1	/	0	0 勝	4 位
		福重 美愛	6							3 負	
	45	鍋倉 彩莉	6	〔 川南JSTC 木城ジュニア 〕		0	③	③	/	2 勝	2 位
		後藤 紅花	5							1 負	
K	46	橋口 桜	6	〔 スターキッズ 清武ジュニア 〕	/	③	③	③	3 勝	1 位	
		松下 寧希	6						0 負		
	47	田中 暖乃	5	〔 あゆっこジュニア 〕		0	③	1	/	1 勝	3 位
		矢野 明日那	3							2 負	
	48	早田 莉子	6	〔 都城アトムジュニア MKC 〕		0	1	/	0	0 勝	4 位
		段 彩音	6							3 負	
	49	甲斐 愛莉	6	〔 木城ジュニア 〕		0	③	③	/	2 勝	2 位
		谷口 明奈	6							1 負	

女子

予 選 リ ー グ

L	50	甲斐 愛美	6	〔 絆 〕	/	③	③	③	3 勝	1 位
		権藤 来実	6						0 負	
	51	後藤 紅花	5	〔 木城ジュニア 〕		R	R	R	0 勝	4 位
		長友 梨桜	5			3 負				
52	前田 結愛	6	〔 飢肥ジュニア 〕	0	③	0	1 勝	3 位		
	酒井 姫那乃	4		2 負						
53	川崎 愛梨	5	〔 都城アトムジュニア 〕	0	③	③	2 勝	2 位		
	福永 莉実	5		1 負						
M	54	富永 こはる	6	〔 宮崎ジュニア 〕	/	③	0	1	1 勝	3 位
		今村 莉央	4						2 負	
	55	米吉 希乃佳	6	〔 スターファミリーズJr. 〕		1	0	0	0 勝	4 位
		伊集院 紬	6			3 負				
56	花房 妃莉	6	〔 スターキッズ 〕	③	③	0	2 勝	2 位		
	岩元 桜和	6		1 負						
57	山岡 瑠利	4	〔 あゆっこジュニア 〕	③	③	③	3 勝	1 位		
	斉藤 汐里	6		0 負						
N	58	坂元 心春	6	〔 USTC jr 〕	/	③	③	③	3 勝	1 位
		長渡 心奏	6						0 負	
	59	松清 心美	5	〔 都城アトムジュニア 〕		0	2	0	0 勝	4 位
		二木 葵	5			3 負				
60	安樂 夢愛	5	〔 東郷ジュニア 〕	0	③	1	1 勝	3 位		
	坂東 杏	4		2 負						
61	金丸 芽衣	6	〔 新富ジュニア 〕	0	③	③	2 勝	2 位		
	前田 寧音	6		1 負						
O	62	福田 心結	6	〔 飢肥ジュニア 〕	/	③	③	③	3 勝	1 位
		永野 仁椰	6						0 負	
	63	谷口華菜	4	〔 あゆっこジュニア 都城スマイル 〕		0	③	0	1 勝	3 位
		下西ことり	3			2 負				
64	竹井 楓	5	〔 USTC jr 〕	0	0	0	0 勝	4 位		
	島田 柚希	5		3 負						
65	外勢 莉乃	6	〔 スターファミリーズJr. 〕	0	③	③	2 勝	2 位		
	小田口 優衣	6		1 負						
P	66	山岡 莉実	5	〔 あゆっこジュニア 〕	/	③	③	③	3 勝	1 位
		日野 心陽	6						0 負	
	67	兵庫 惺来	4	〔 スターファミリーズJr. 〕		0	0	0	0 勝	4 位
		米吉 七菜乃	4			3 負				
68	荻岐 寿杜花	5	〔 木城ジュニア 〕	0	③	③	2 勝	2 位		
	金丸 紗羽	5		1 負						
69	早田 結貴	5	〔 都城アトムジュニア 〕	0	③	0	1 勝	3 位		
	神之川 果子	4		2 負						
Q	70	高橋 蘭	6	〔 都城アトムジュニア 〕	/	③	③	③	3 勝	1 位
		大田 麗理南	6						0 負	
	71	平原 加愛	6	〔 清武ジュニア 〕		0	2	0	0 勝	4 位
		荒木 彩恵	6			3 負				
72	川野 杏花	6	〔 宮崎フェニックスSTC 〕	0	③	0	1 勝	3 位		
	長友 柚葉	5		2 負						
73	大野 真季	6	〔 MKC 〕	0	③	③	2 勝	2 位		
	戸高 咲愛	5		1 負						

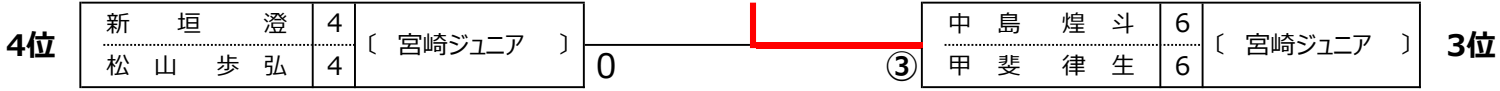
男子決勝トーナメント



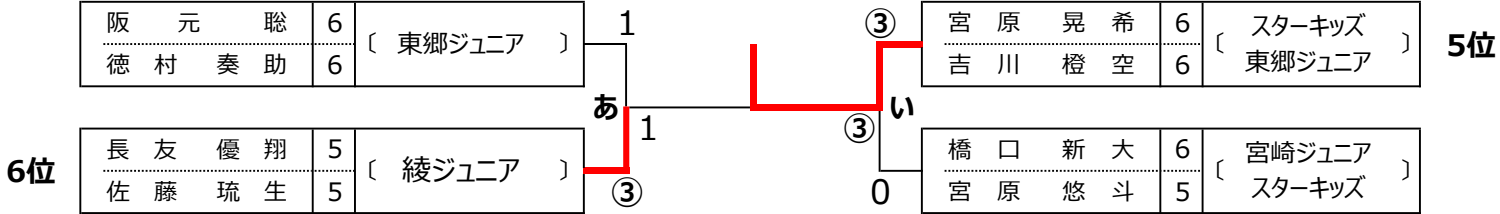
優勝	押川陽紀	5	川南JSTC
	岩城青波	5	飢肥ジュニア

準優勝	工藤煌瑠	6	都城アトムジュニア
	豊田莉久	6	絆

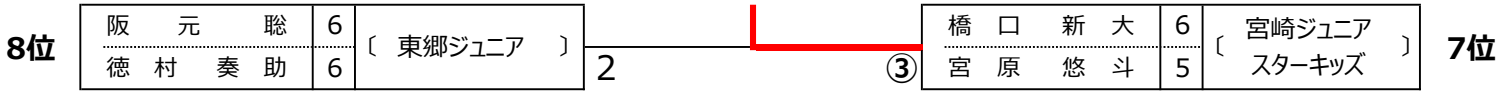
3位決定戦



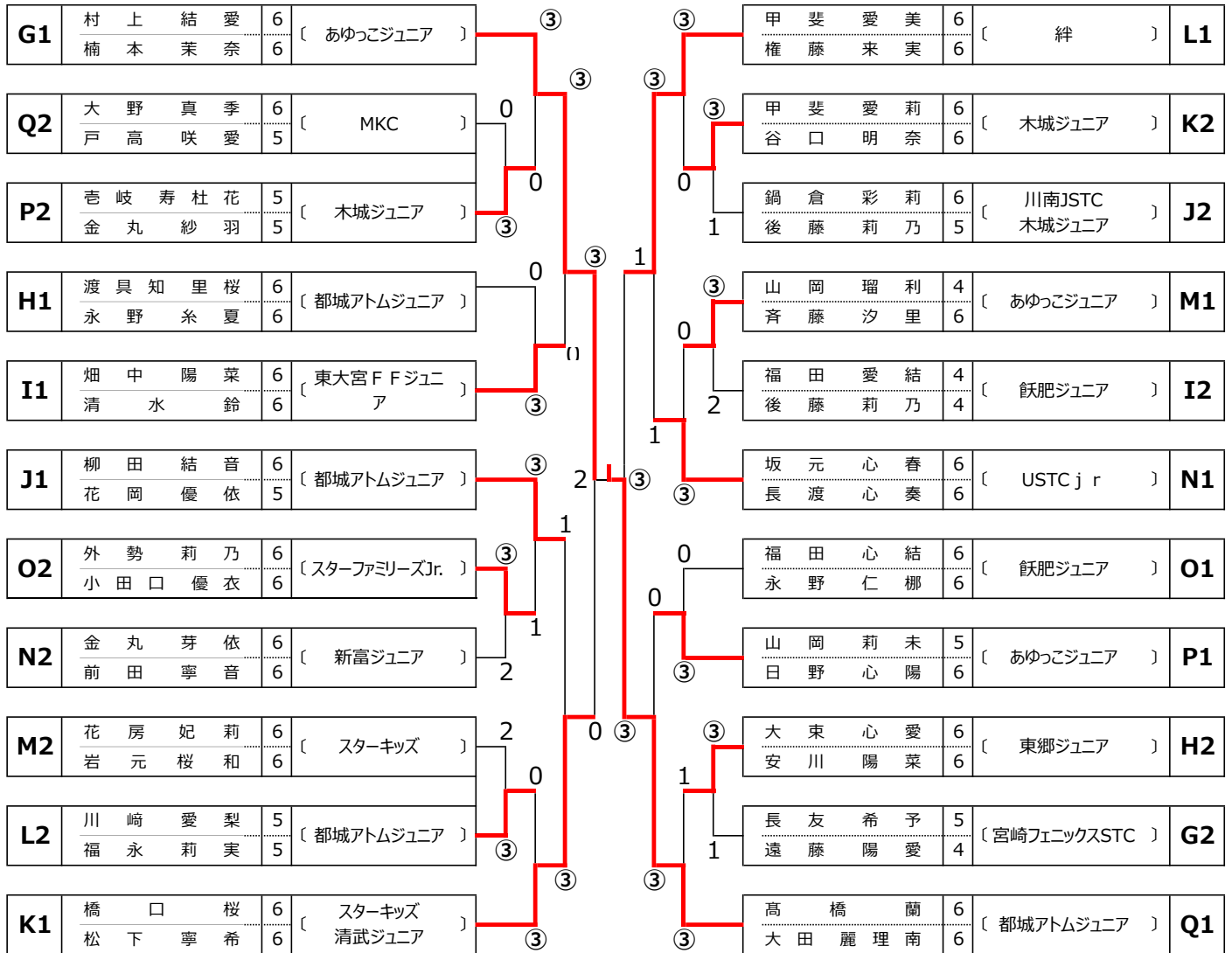
5・6位決定戦



7・8位決定戦



女子決勝トーナメント



優勝	高橋蘭	6	〔 都城アトムジュニア 〕
	大田麗理南	6	

準優勝	村上結愛	6	〔 あゆっこジュニア 〕
	楠本茉奈	6	

3位決定戦

4位	橋口桜	6	〔 スターキッズ清武ジュニア 〕	2	3	甲斐愛美	6	〔 絆 〕	3位
	松下寧希	6				権藤来実	6		

5・6位決定戦

3位	畑中陽菜	6	〔 東大宮FFジュニア 〕	0	5	3	坂元心春	6	〔 USTC jr 〕	3位
	清水鈴	6					長渡心奏	6		
5位	柳田結音	6	〔 都城アトムジュニア 〕	3	1	3	山岡莉未	5	〔 あゆっこジュニア 〕	6位
	花岡優依	5					日野心陽	6		

7・8位決定戦

8位	畑中陽菜	6	〔 東大宮FFジュニア 〕	2	3	坂元心春	6	〔 USTC jr 〕	7位
	清水鈴	6				長渡心奏	6		