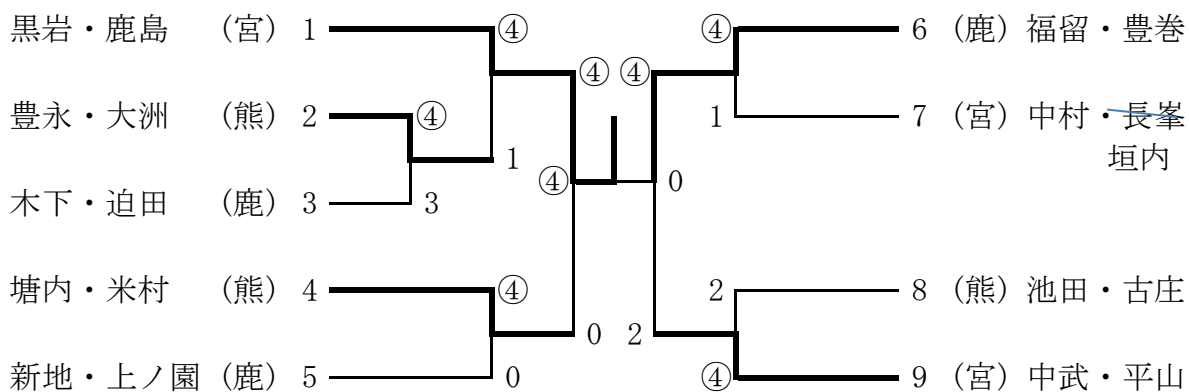
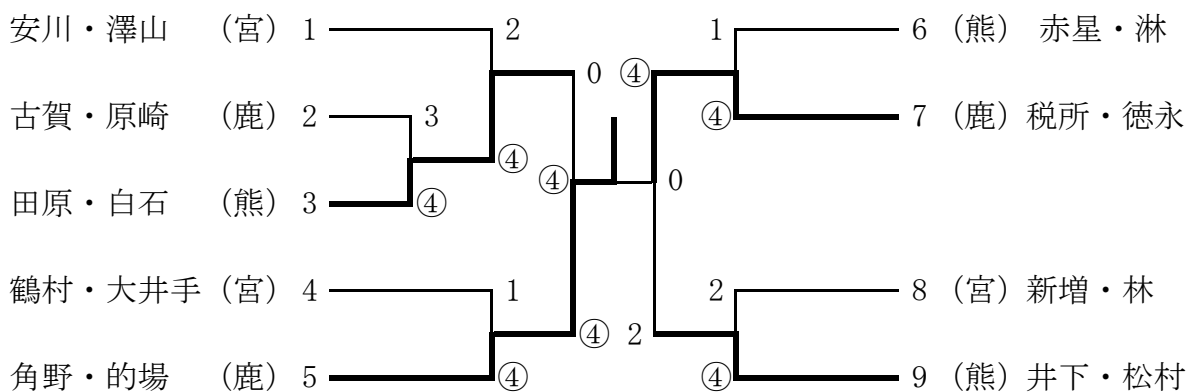


組合せ (個人の部)

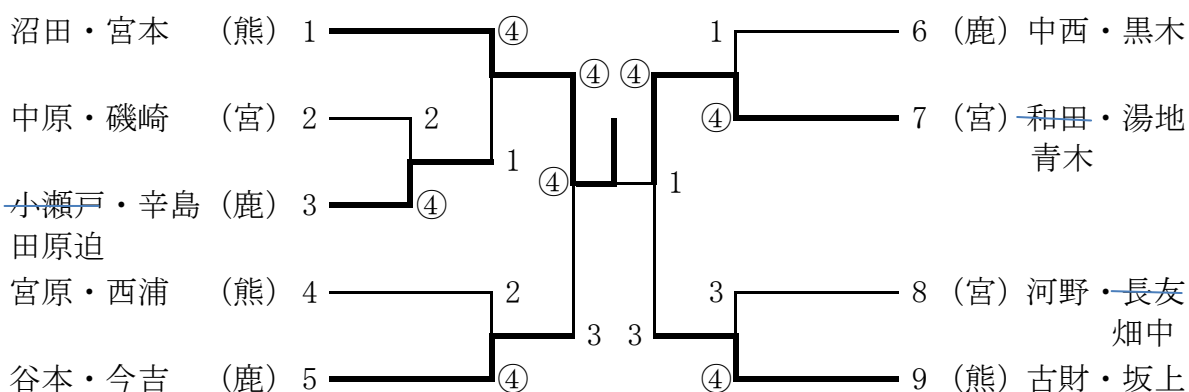
男子 45 歳



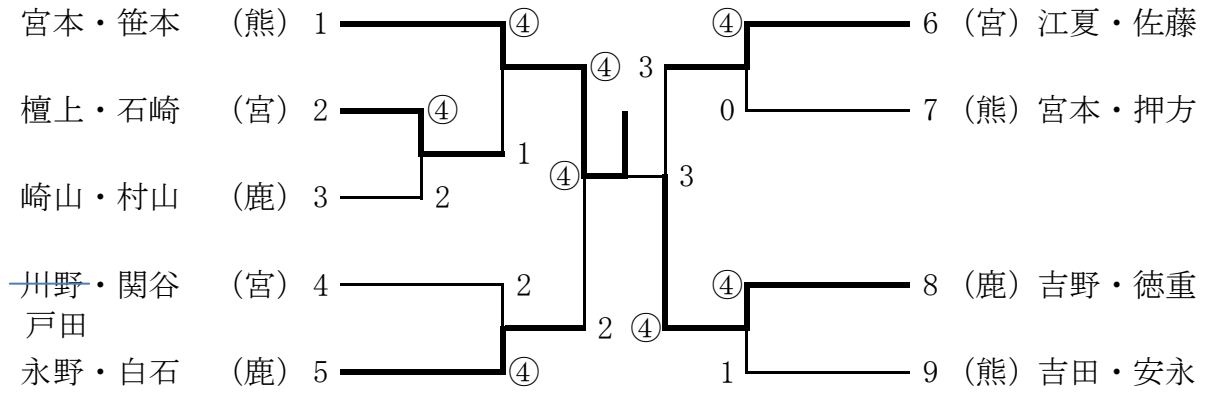
男子 50 歳



男子 60 歳



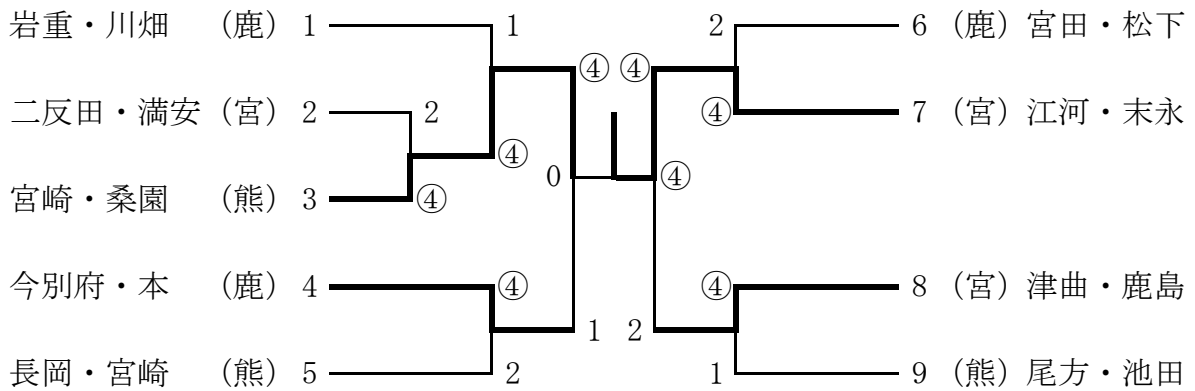
男子 70 歳



男子 75 歳

	鹿兒島	熊 本	宮 崎	勝点	順位
1 福元・石田		④	④	2	1
2 井上・寺本	0		④	1	2
3 富高・山元	1	1		0	3

女子 45 歳



女子 55 歳

