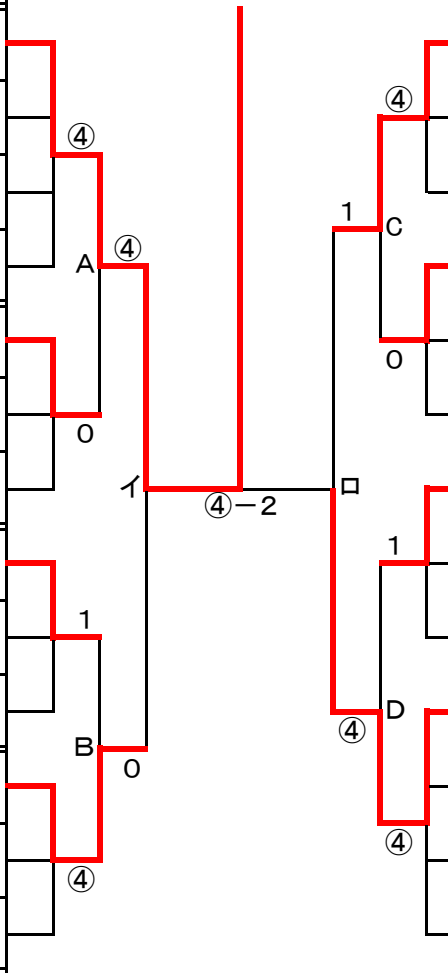


《男子》

		1	2	3	4	勝率	順位
101	西森 司 (エナジーJSTC)	○	③	③	③	3 / 3	1
102	浅野 佑月 (清音ジュニア)	0	○	0	0	0 / 3	4
103	丸山 拓海 (ももっち岡山)	0	③	○	③	2 / 3	2
104	丸山 大地 (Washu Kids)	0	③	2	○	1 / 3	3
105	川原 千音 (Washu Kids)	0	③	2	○	1 / 3	3
106	茅野 晶仁 (総社ジュニア)	○	③	③		2 / 2	1
107	藤井 悠道 (総社ジュニア)	○	③	③		2 / 2	1
108	勝本 数麻 (ももっち岡山)	1	○	2		0 / 2	3
109	神崎 大輔 (ももっち岡山)	1	○	2		0 / 2	3
110	金光 康浩 (倉敷ジュニア)	1	③	○		1 / 2	2
111	滝澤 悠史 (倉敷ジュニア)	1	③	○		1 / 2	2
112	藤原 裕也 (倉敷ジュニア)	○	③	③		2 / 2	1
113	徳永 悠人 (倉敷ジュニア)	○	③	③		2 / 2	1
114	小林 嵩汰 (三石スポーツ少年団)	0	○	2		0 / 2	3
115	万波 蓮 (三石スポーツ少年団)	0	○	2		0 / 2	3
116	岡田 玲音 (岡山Kids)	0	③	○		1 / 2	2
117	近藤 伶 (備前とくり会ジュニア)	0	③	○		1 / 2	2
118	中塚 大夢 (エナジーJSTC)	○	③	③		2 / 2	1
119	泉 凜太郎 (エナジーJSTC)	○	③	③		2 / 2	1
120	前川 拓也 (Washu Kids)	0	○	0		0 / 2	3
121	近藤 智耶 (Washu Kids)	0	○	0		0 / 2	3
122	高木 一希 (ももっち岡山)	1	○	0		0 / 2	3
123	藤原 健太郎 (ももっち岡山)	1	○	0		0 / 2	3

		1	2	3	4	勝率	順位
114	山崎 滉紀 (エナジーJSTC)	○	③	③		2 / 2	1
115	中本 誠人 (エナジーJSTC)	○	③	③		2 / 2	1
116	黒川 響月 (岡山Kids)	0	○	1		0 / 2	3
117	赤澤 鉄馬 (岡山Kids)	0	○	1		0 / 2	3
118	馬場 智也 (Washu Kids)	0	③	○		1 / 2	2
119	平口 大貴 (Washu Kids)	0	③	○		1 / 2	2
120	岩瀬 翔太郎 (総社ジュニア)	○	③	③		2 / 2	1
121	横田 幸太郎 (総社ジュニア)	○	③	③		2 / 2	1
122	出射 一貴 (ももっち岡山)	0	○	③		1 / 2	2
123	景山 雄三郎 (ももっち岡山)	0	○	③		1 / 2	2
124	青井 央太郎 (玉野ジュニア)	0	2	○		0 / 2	3
125	仲田 耕 (玉野ジュニア)	0	2	○		0 / 2	3
126	大村 壮志朗 (倉敷ジュニア)	○	③	③		2 / 2	1
127	大村 圭志朗 (倉敷ジュニア)	○	③	③		2 / 2	1
128	林田 青空 (三石スポーツ少年団)	0	○	0		0 / 2	3
129	林田 大空 (三石スポーツ少年団)	0	○	0		0 / 2	3
130	山本 龍吉 (ももっち岡山)	0	○	③		1 / 2	2
131	辰己 俊貴 (ももっち岡山)	0	○	③		1 / 2	2
132	青木 克憲 (備前とくり会ジュニア)	○	③	③	③	3 / 3	1
133	大橋 和生 (岡山Kids)	○	③	③	③	3 / 3	1
134	正保 彦土 (ももっち岡山)	0	○	1	③	1 / 3	3
135	小倉 光騎 (ももっち岡山)	0	○	1	③	1 / 3	3
136	丸山 拓弥 (総社ジュニア)	0	○	③	③	2 / 3	2
137	藤原 涼太郎 (総社ジュニア)	0	○	③	③	2 / 3	2
138	竹久 慧 (清音ジュニア)	0	1	0	○	0 / 3	4
139	小野 浩輝 (清音ジュニア)	0	1	0	○	0 / 3	4



【5~8位決定戦】

A	茅野 晶仁 (総社ジュニア)	④	1
	藤井 悠道 (総社ジュニア)	E	1
B	藤原 裕也 (倉敷ジュニア)	3	
	徳永 悠人 (倉敷ジュニア)		
C	岩瀬 翔太郎 (総社ジュニア)	④	
	横田 幸太郎 (総社ジュニア)	F	④
D	大村 壮志朗 (倉敷ジュニア)	0	
	大村 圭志朗 (倉敷ジュニア)		

【3・4位決定戦】

イ	中塚 大夢 (エナジーJSTC)	④	
	泉 凜太郎 (エナジーJSTC)		1
ロ	山崎 滉紀 (エナジーJSTC)		
	中本 誠人 (エナジーJSTC)		1

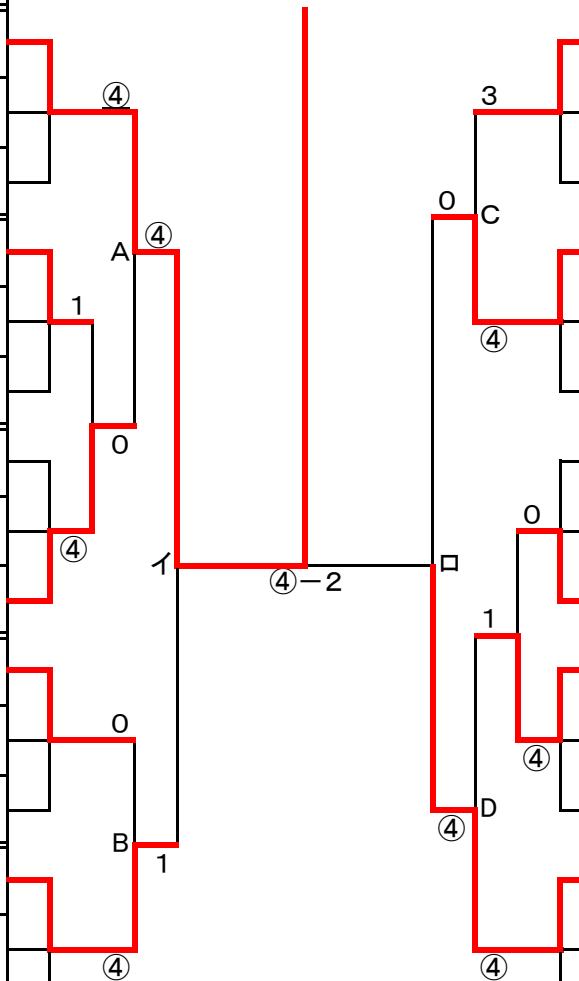
【7・8位決定戦】

E	藤原 裕也 (倉敷ジュニア)	④	
	徳永 悠人 (倉敷ジュニア)		1
F	大村 壮志朗 (倉敷ジュニア)		
	大村 圭志朗 (倉敷ジュニア)		1

《女子》

	1	2	3	勝率	順位
201	柴原 香琳 (瀬戸ジュニア)	③	③	2 / 2	1
202	藤井 美佑 (清音ジュニア)	0	0	0 / 2	3
203	田中 柚衣 (岡山Kids)	0	③	1 / 2	2
204	金光 彩恵 (倉敷ジュニア)	③	③	2 / 2	1
205	竜門 ゆみ香 (ももっち岡山)	0	③	1 / 2	2
206	佐々木 梨乃 (玉野ジュニア)	0	1	0 / 2	3
207	岡田 真凜 (岡山Kids 備前とくり会ジュニア)	③	0	1 / 2	2
208	内田 成美 (Washu Kids)	0	0	0 / 2	3
209	後藤 彩之 (三石スポーツ少年団 総社ジュニア)	③	③	2 / 2	1
210	太田 優希 (岡山Kids)	③	③	2 / 2	1
211	井上 望愛 (瀬戸ジュニア)	0	③	1 / 2	2
212	西角 彩花 (三石スポーツ少年団)	0	1	0 / 2	3
213	藤原 杏菜 (倉敷ジュニア)	③	③	2 / 2	1
214	犬飼 のどか (岡山Kids)	0	1	0 / 2	3
215	松根 日向子 (ももっち岡山)	0	③	1 / 2	2

	1	2	3	勝率	順位
216	光森 千紘 (瀬戸ジュニア)	③	③	2 / 2	1
217	松井 菜々美 (Washu Kids)	0	1	0 / 2	3
218	太田 美咲 (岡山Kids)	0	③	1 / 2	2
219	吉本 珠季 (倉敷ジュニア)	③	③	2 / 2	1
220	石井 涼花 (総社ジュニア)	0	2	0 / 2	3
221	田口 千聖 (ももっち岡山)	0	③	1 / 2	2
222	香川 彩衣 (ももっち岡山)	③	0	1 / 2	2
223	齊藤 朱香 (三石スポーツ少年団)	0	1	0 / 2	3
224	岡田 美憂 (岡山Kids)	③	③	2 / 2	1
225	小倉 彩音 (総社ジュニア)	③	③	2 / 2	1
226	藤原 麻央 (倉敷ジュニア)	0	③	1 / 2	2
227	竹本 光希 (玉野ジュニア)	0	0	0 / 2	3
228	太田 空来 (備前とくり会ジュニア 津山峰南クラブ)	③	③	2 / 2	1
229	佐藤 樹里 (岡山Kids)	0	③	1 / 2	2
230	高田 陽衣 (清音ジュニア)	0	0	0 / 2	3



【5~8位決定戦】

A	後藤 彩之 (三石スポーツ少年団 総社ジュニア)	0	0
B	太田 優希 (岡山Kids)	④	④
C	金光 千紘 (瀬戸ジュニア)	④	④
D	小倉 彩音 (総社ジュニア)	④	④

【3・4位決定戦】

イ	藤原 杏菜 (倉敷ジュニア)	④
ロ	吉本 珠季 (倉敷ジュニア)	0

【7・8位決定戦】

E	後藤 彩之 (三石スポーツ少年団 総社ジュニア)	0
F	小倉 彩音 (総社ジュニア)	④