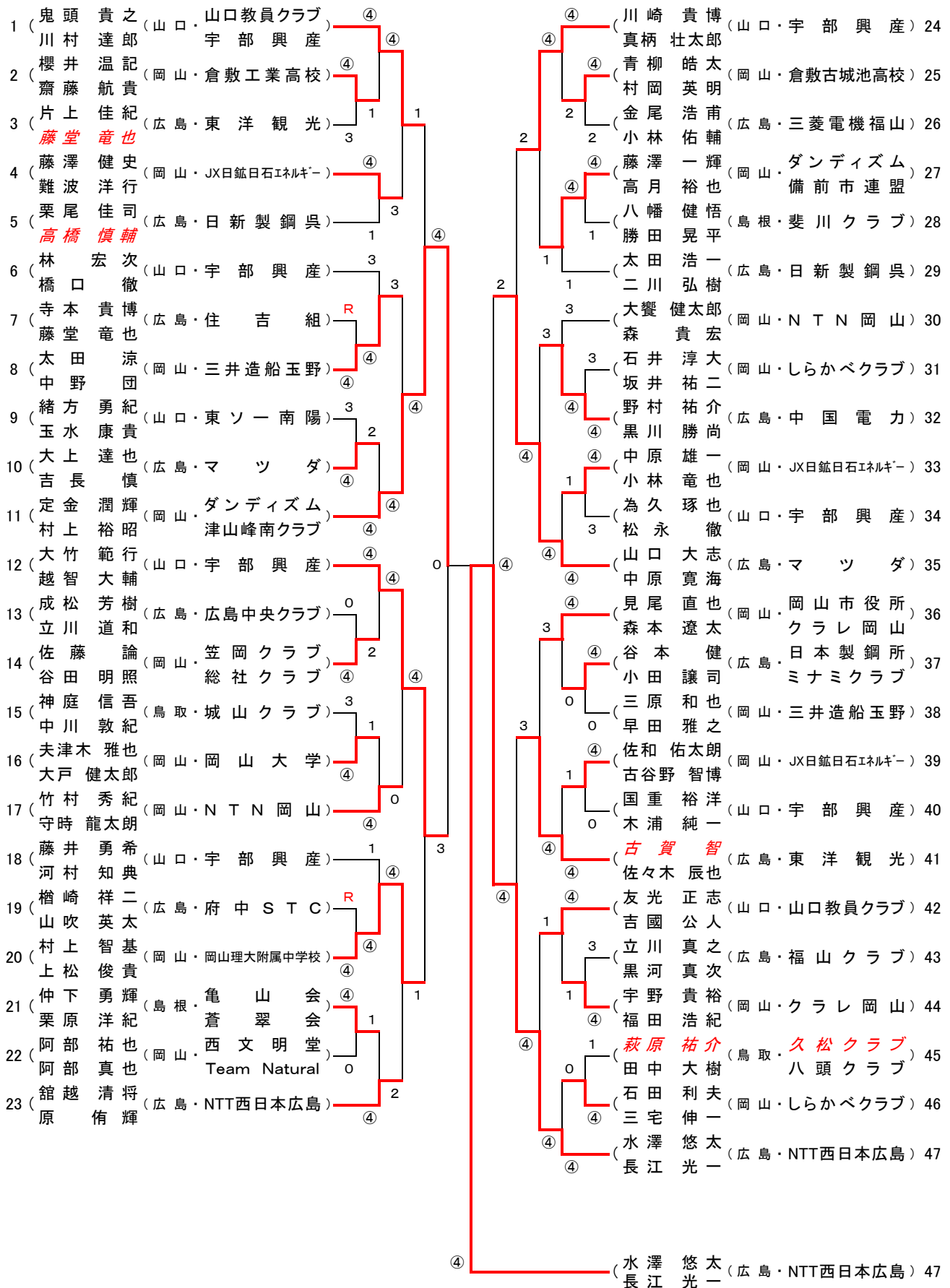


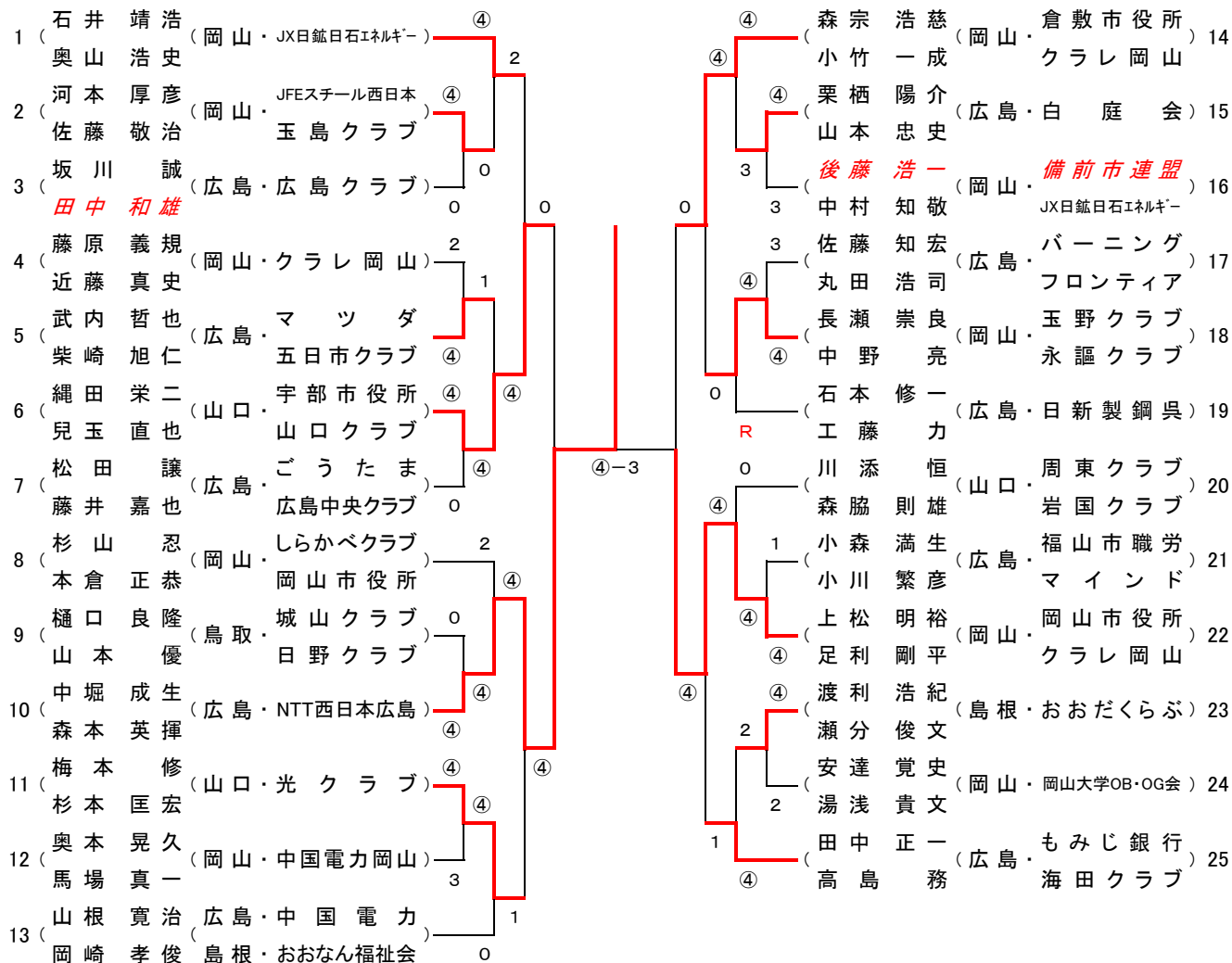
一般男子 (その1)



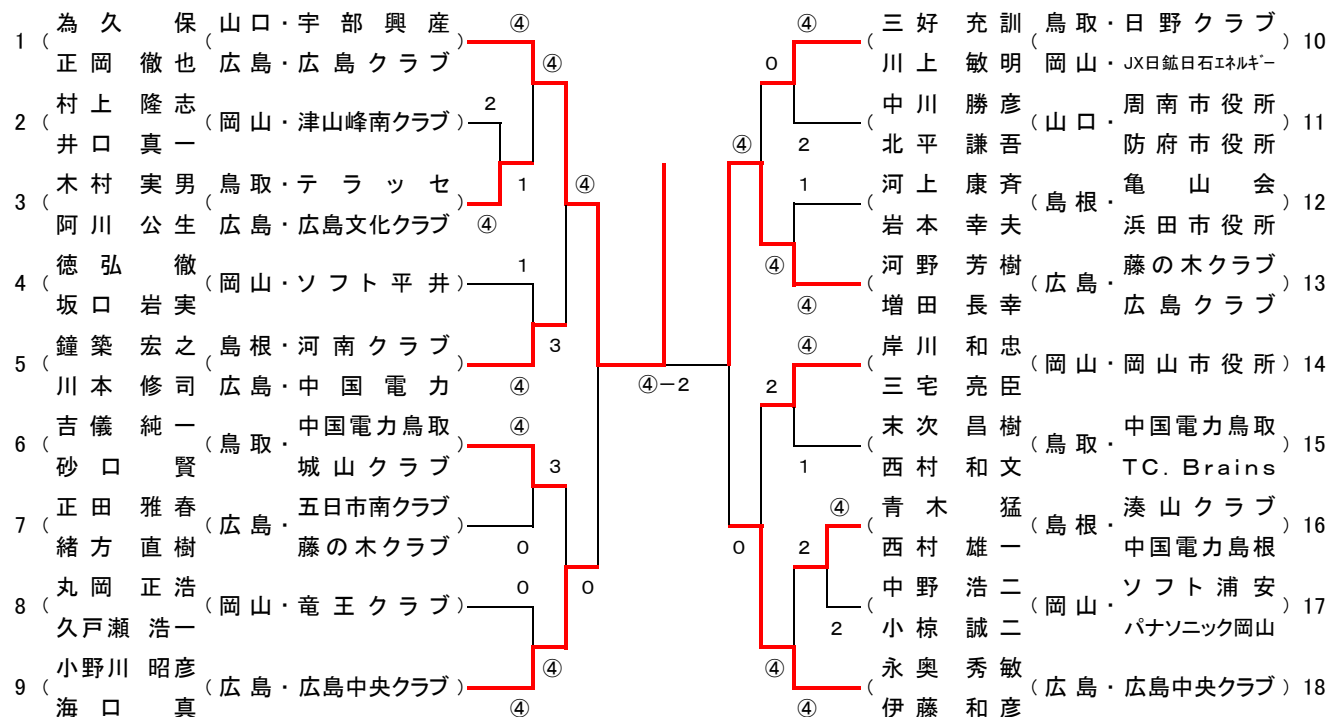
一般男子 (その2)

48	荒尾大輔 (山口・宇部興産)	④	④	吉川博之 (山口・宇部興産)	72
49	石田博之 (岡山・西文明堂)	④	④	山本敬斗 (山口・宇部興産)	73
50	石井貴大 (岡山・岡山南高クラブ)	④	④	武用裕右 (岡山・備前フレンド)	74
51	相方悠作 (広島・福山クラブ)	0	④	谷敏弥 (岡山・リーダークラブ)	75
52	田上祐也 (広島・東洋観光)	3	④	糸藤和彦 (広島・広島クラブ)	76
53	阿賀稔史 (広島・東洋観光)	④	④	山村竜之介 (広島・東洋観光)	77
54	中原章雄 (岡山・備前中学校)	④	④	平原巖也 (広島・東洋観光)	78
55	近藤浩輝 (岡山・備前中学校)	3	④	高里翔太 (岡山・三井造船玉野)	79
56	森廉 (岡山・備前中学校)	3	④	香賀大輝 (岡山・三井造船玉野)	80
57	大本昌希 (広島・福山クラブ)	2	④	杉橋勇輝 (岡山・岡山市役所)	81
58	藤井喬大 (広島・福山クラブ)	3	④	角谷祐輔 (岡山・岡山南高クラブ)	82
59	山中祐樹 (鳥取・日野クラブ)	3	④	上田昌生 (岡山・岡山南高クラブ)	83
60	原口大 (鳥取・城山クラブ)	④	④	森元大志 (広島・中国電力)	84
61	山崎和重 (広島・マツダ)	④	④	石川雅一 (広島・府中STC)	85
62	梅野徹 (広島・マツダ)	④	④	由田将之 (岡山・備前フレンド)	86
63	坂井陽一 (岡山・三井造船玉野)	④	④	黒原崇之 (岡山・クラレ岡山)	87
64	片岡達也 (岡山・三井造船玉野)	1	④	岡田知之 (島根・松江工業クラブ)	88
65	河村侑哉 (広島・日新製鋼呉)	④	④	河野高幸 (島根・石見智翠館高校教員)	89
66	公門洋太 (広島・日新製鋼呉)	④	④	三浦昂 (広島・日新製鋼呉)	90
67	西森和希 (岡山・倉敷工業高校)	④	④	中山真二 (広島・日新製鋼呉)	91
68	難波慶太 (岡山・倉敷工業高校)	3	④	妹尾聡一郎 (岡山・JX日鉱日石エネルギー)	92
69	長瀬慶紀 (岡山・JX日鉱日石エネルギー)	2	④	山田拓海 (岡山・西文明堂)	93
70	丹下裕一 (岡山・JX日鉱日石エネルギー)	2	④	上嶋俊介 (岡山・西文明堂)	94
71	林快昌 (山口・宇部興産)	④	④	三宅貴也 (岡山・NTN岡山)	95
72	村田正徳 (山口・宇部興産)	④	④	藏永宗次郎 (山口・山口教員クラブ)	96
73	中井規之 (広島・ごうたま)	1	④	岡本勝規 (山口・山口教員クラブ)	97
74	萩原英司 (広島・ごうたま)	1	④	藤川勇人 (広島・三菱電機福山)	98
75	西崎康晴 (岡山・ダンディズム)	④	④	占部元将 (広島・三菱電機福山)	99
76	和氣政志 (岡山・ダンディズム)	④	④	仁科茂樹 (岡山・ダンディズム)	100
77	荒美由輔 (山口・山口教員クラブ)	④	④	有本好孝 (岡山・ダンディズム)	101
78	中田修平 (山口・山口教員クラブ)	2	④	徳安和也 (山口・宇部興産)	102
79	古賀智平 (広島・東洋観光)	④	④	山形哲大 (山口・山口教員クラブ)	103
80	山下祥平 (広島・東洋観光)	R	④	西川智希 (広島・マツダ)	104
81	重直弥 (岡山・備前フレンド)	④	④	境祐希 (広島・マツダ)	105
82	高橋恭磨 (岡山・備前フレンド)	④	④	行吉顕二 (岡山・NTN岡山)	106
83	寺見航 (岡山・クラレ岡山)	④	④	南善康 (岡山・NTN岡山)	107
84	友杉利行 (岡山・クラレ岡山)	④	④	岩本将志 (山口・東ソー南陽)	108
85	桐山恵輔 (岡山・NTN岡山)	2	④	中山雄介 (山口・東ソー南陽)	109
86	南政宏 (岡山・備前市連盟)	④	④	杉山雅基 (岡山・JX日鉱日石エネルギー)	110
87	大沢昌明 (広島・三菱電機福山)	④	④	大森皓生 (岡山・JX日鉱日石エネルギー)	111
88	野田啓介 (広島・三菱電機福山)	④	④	長田範生 (山口・宇部エOB会)	112
89	近藤翔平 (島根・島根大学)	④	④	正田憲史 (岡山・永謳クラブ)	113
90	加藤希望 (島根・島根大学)	④	④	原田信吾 (岡山・倉敷工業高校)	114
91	戸川豊基 (岡山・虹クラブ)	④	④	阿部賢人 (岡山・倉敷工業高校)	115
92	岡部裕二 (岡山・マミーナクラブ)	④	④	村上雄人 (広島・NTT西日本広島)	116
93	堀晃大 (広島・NTT西日本広島)	④	④	中本圭哉 (広島・NTT西日本広島)	117
94	岩崎大圭 (広島・NTT西日本広島)	④	④		

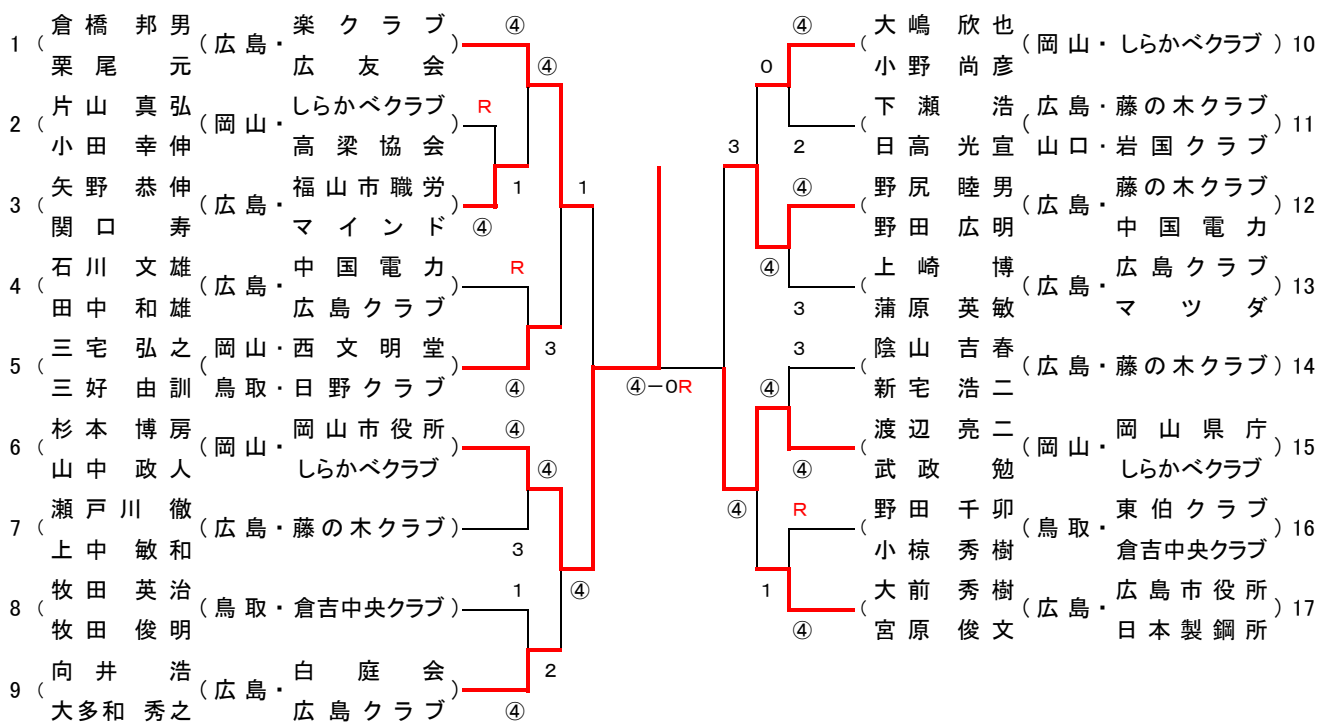
成年男子



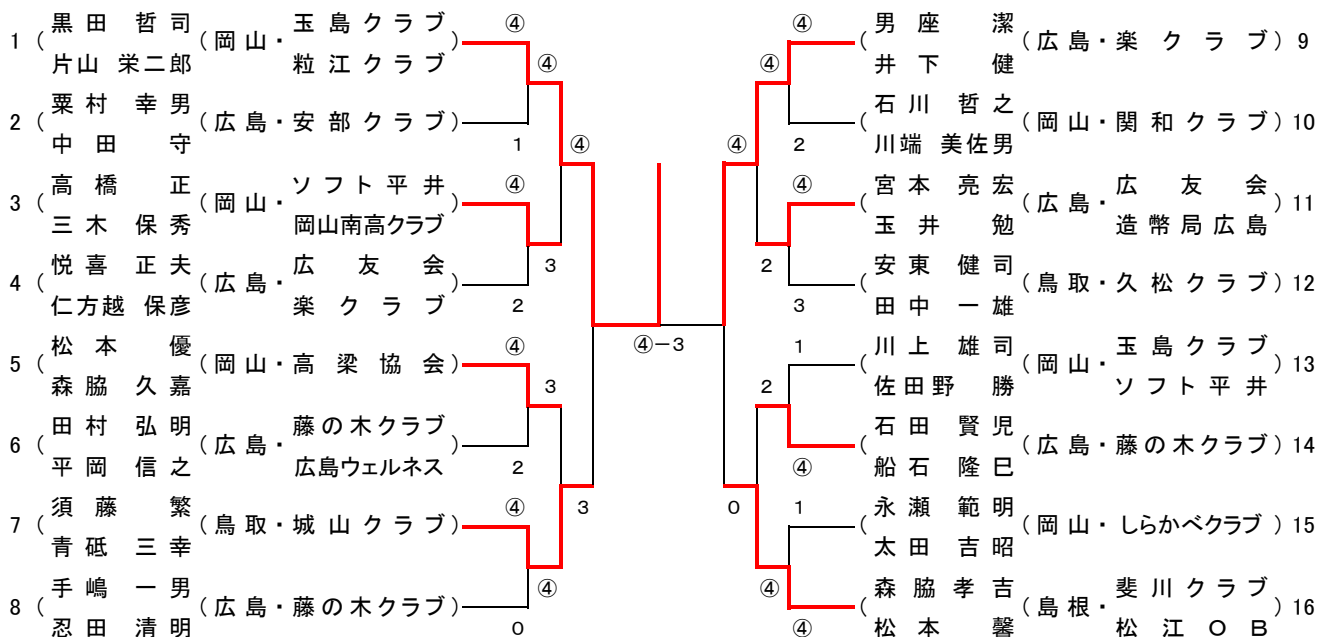
シニア男子45



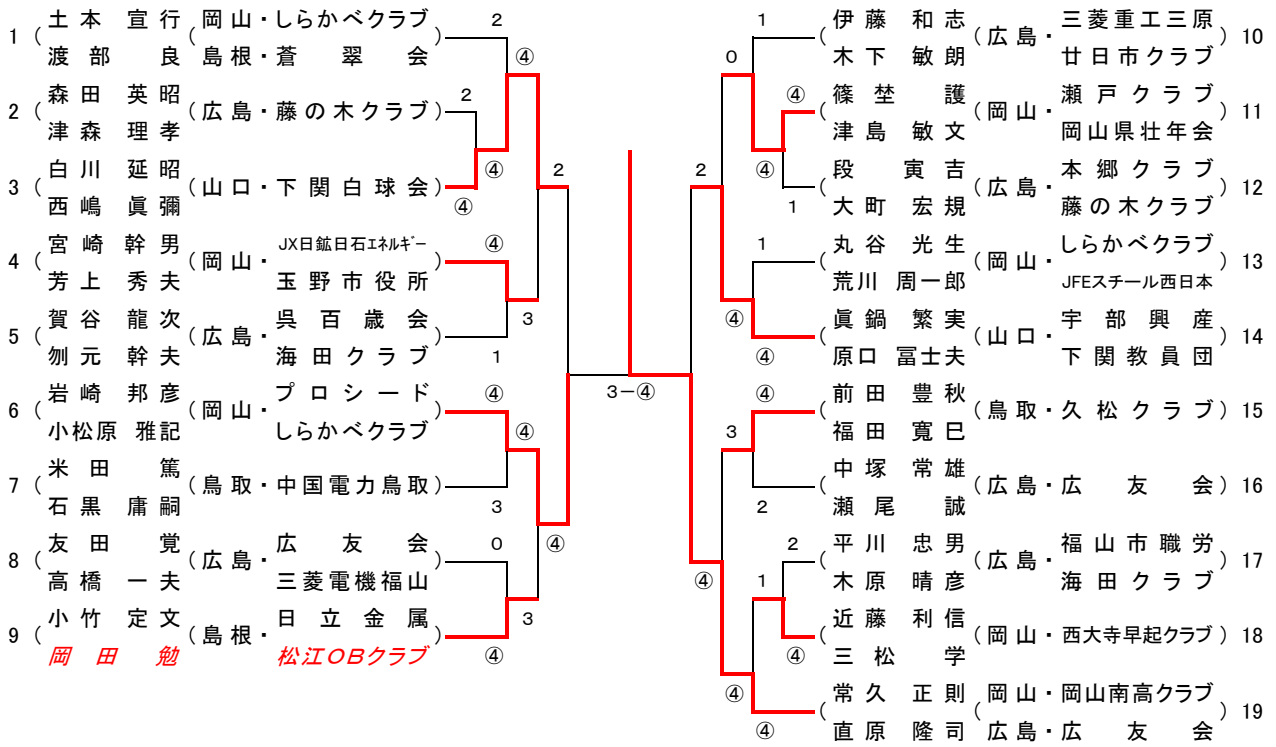
シニア男子50



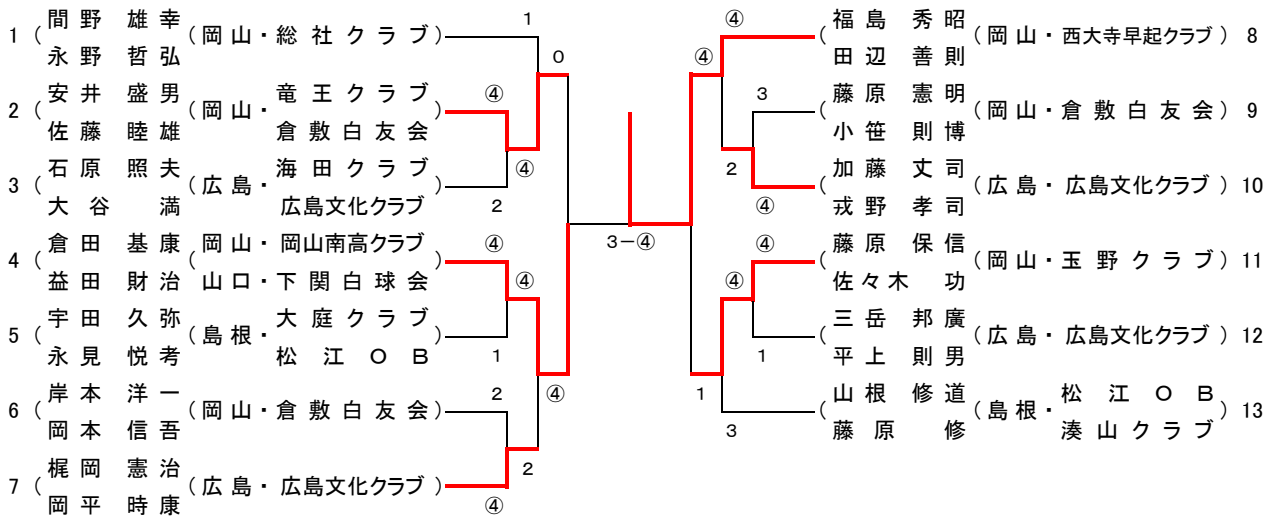
シニア男子55



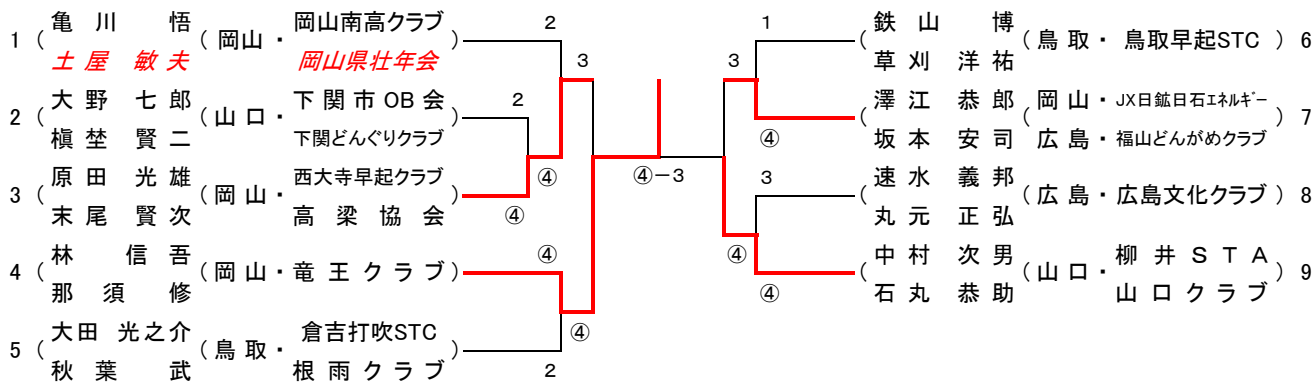
シニア男子60



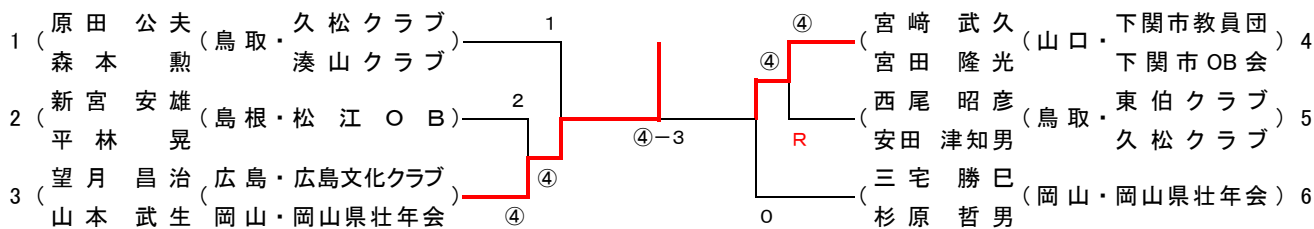
シニア男子65



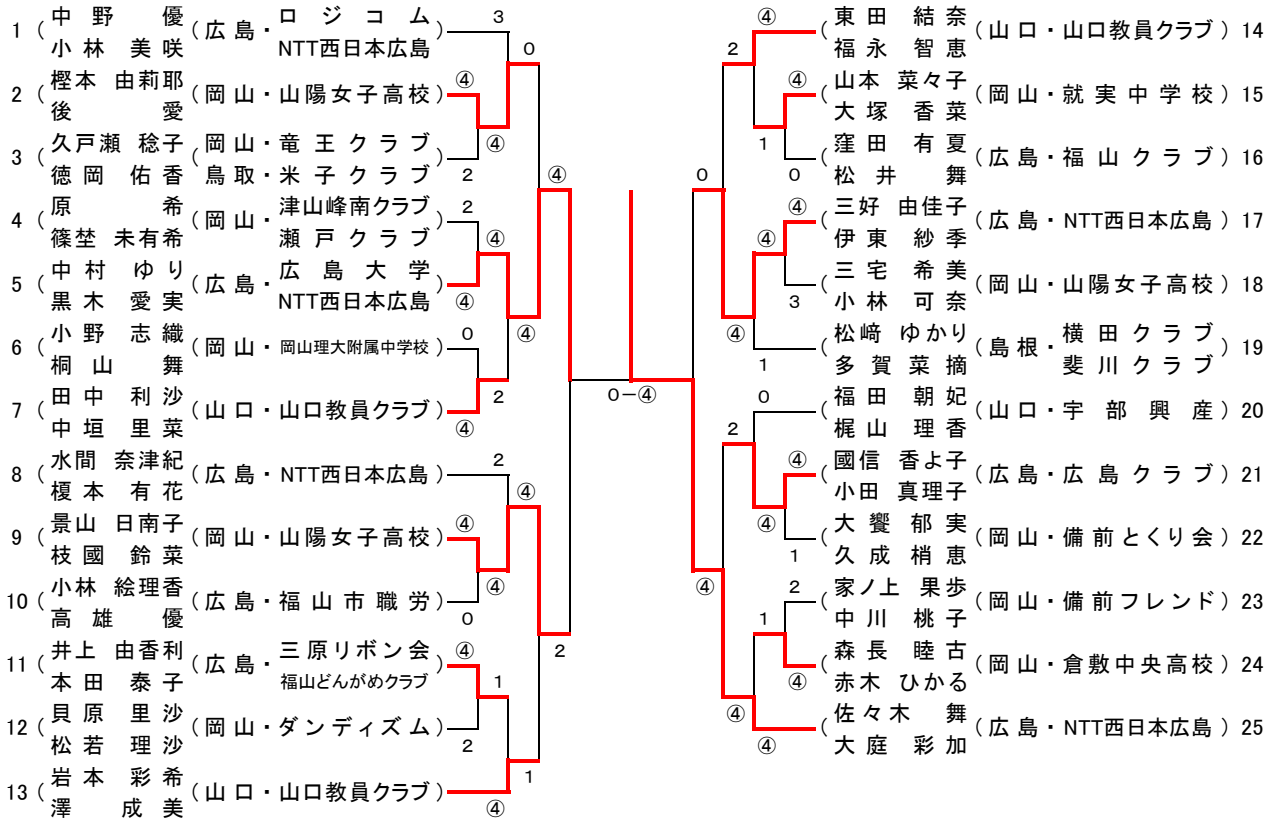
シニア男子70



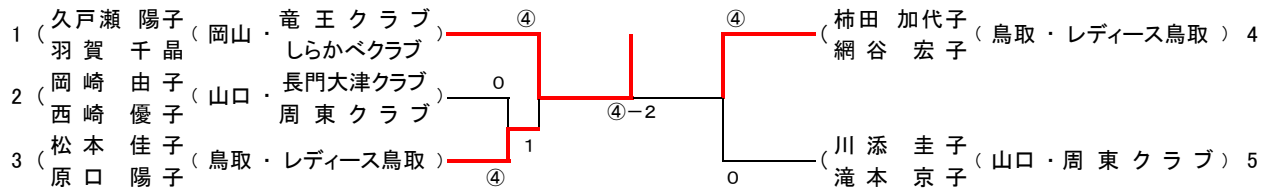
シニア男子75



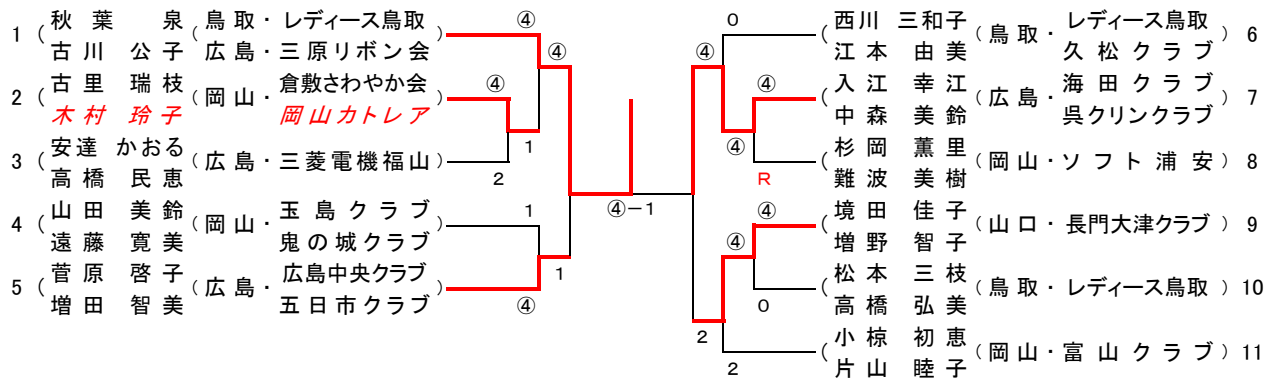
一般女子



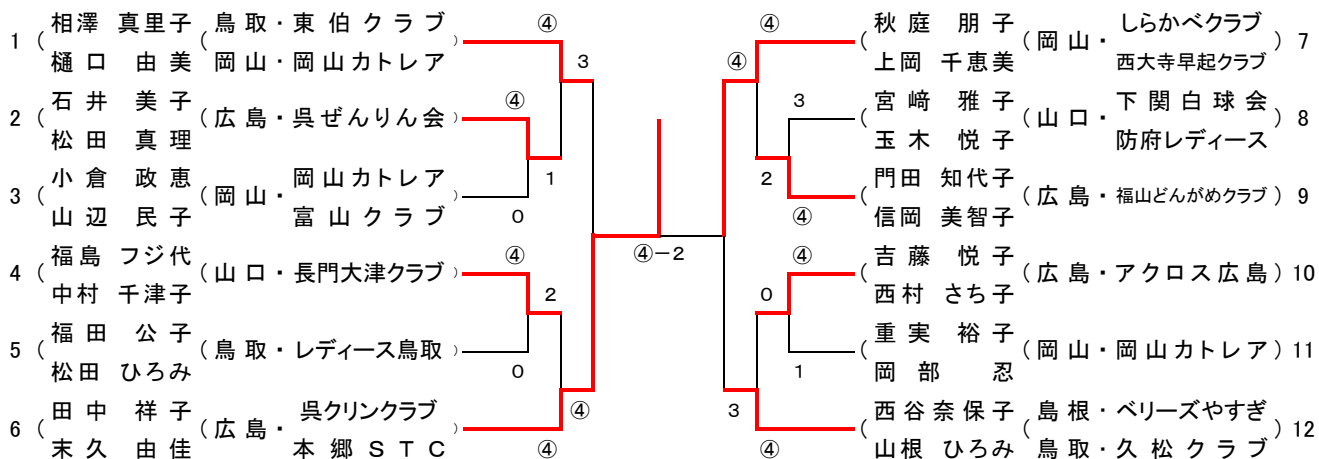
成年女子



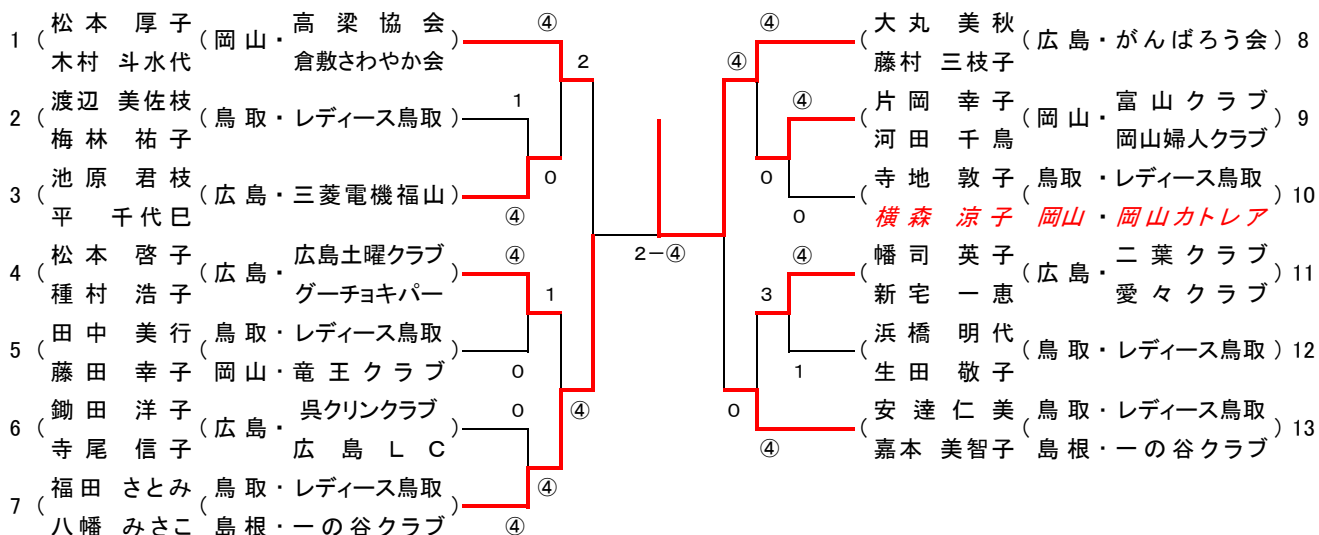
シニア女子45



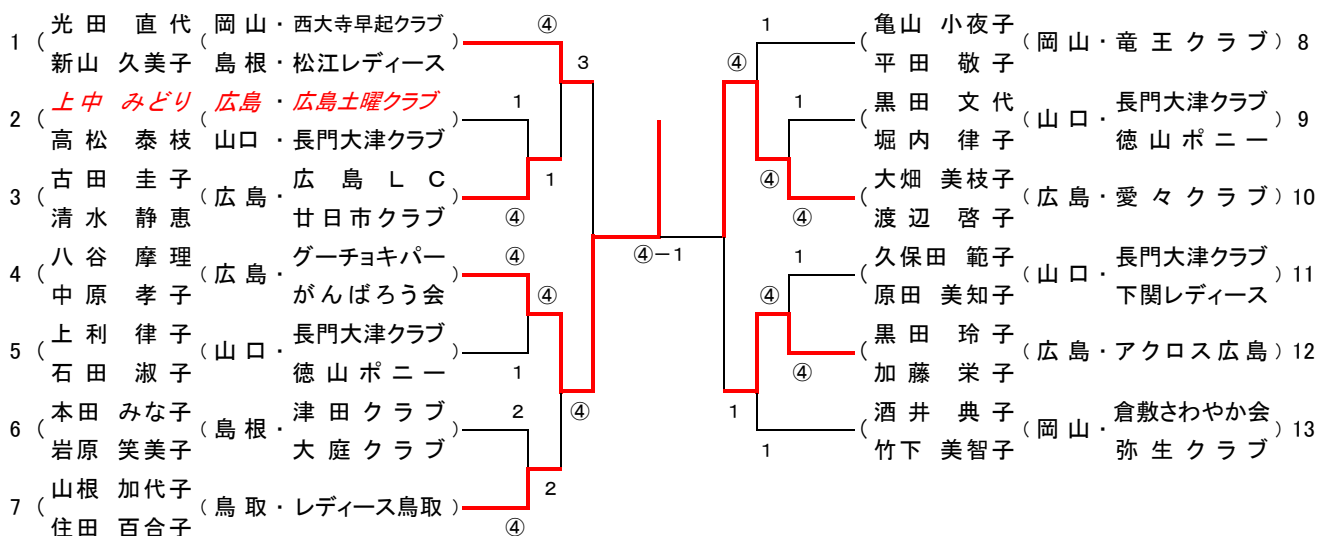
シニア女子50



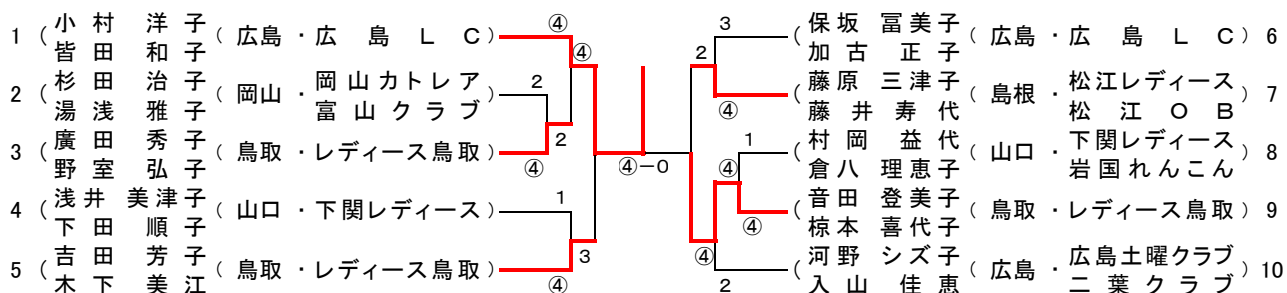
シニア女子55



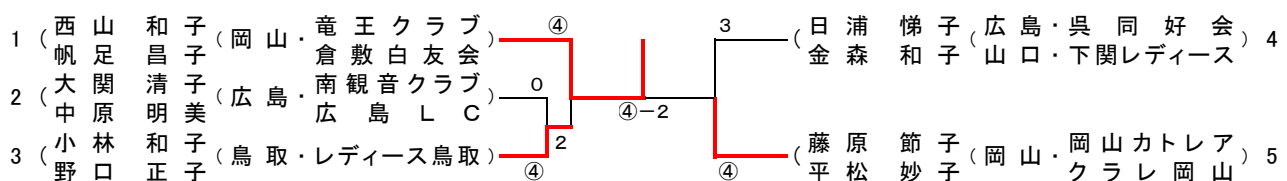
シニア女子60



シニア女子65



シニア女子70



シニア女子75

		1	2	3	4	勝率	順位
1	村岡良子 (山口・長門大津クラブ)	—	④	④	④	3 / 3	1
2	吉津朱美 (広島・福山シニア)	1	—	3	④	1 / 3 (+1)	2
3	尾崎幸代 (岡山・岡山婦人クラブ)	0	④	—	2	1 / 3 (-1)	4
4	飯塚美智子 (島根・松江 O B)	0	2	④	—	1 / 3 (±0)	3
	若林光子 (岡山・岡山カトレア)						
	板摺トキエ (広島・広島 L C)						
	山川万里子 (岡山・岡山カトレア)						
	有田浄子 (岡山・倉敷さわやか会)						

※ 2~4位の順位は得失ゲーム差による