

(一般男子 予選リーグ)

	1	2	3	4	勝率	順位
A1 石原・荻野 (津山峰南クラブ)	④	④			2/2	1
A2 安井・中西 (津山東高校 津山工業高校)	0	2			0/2	3
A3 大島・土井 (美作大学)	0	④			1/2	2
B1 岡本・高山 (津山峰南クラブ)	④	④	0	2/3		2
B2 山根・河野 (SFC)	2	0	④	1/3		4
B3 小島・田中 (教員クラブ)	2	④	2	1/3		3
B4 福島・山本 (津山峰南クラブ)	④	3	④	2/3		1
C1 池田・原口 (SFC)	④	④			2/2	1
C2 白岩・土井 (津山峰南クラブ)	0	2			0/2	3
C3 原・大賀 (津山クラブ 津山峰南クラブ)	2	④			1/2	2

Bブロックの1位・2位と3位・4位の順位は直接対戦による。

	1	2	3	4	勝率	順位
D1 甲本・横山 (SFC)	④	④			2/2	1
D2 荒木・青山 (津山東高校)	0	2			0/2	3
D3 村上・井口 (津山峰南クラブ)	0	④			1/2	2
E1 早瀬・土居 (津山峰南クラブ)	1	④	④	2/3 (-2)		3
E2 稲上・政安 (津山東高校)	④	④	3	2/3 (+2)		1
E3 岸川・岸川 (チーム岸川)	3	1	0	0/3		4
E4 久野村・岡野 (SFC)	3	④	④	2/3 (±0)		2
F1 森岡・村上 (津山峰南クラブ)	④	④			2/2	1
F2 近藤・上山 (津山東高校)	1	④			1/2	2
F3 岡田・板野 (SFC)	1	1			0/2	3

Eブロックの1位から3位の順位は得失ゲーム差による。

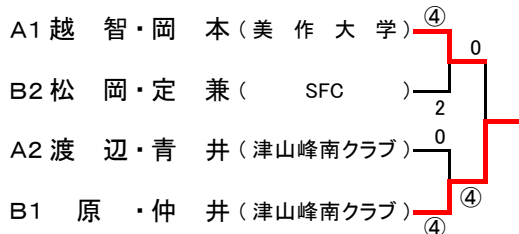
(一般男子 決勝トーナメント)



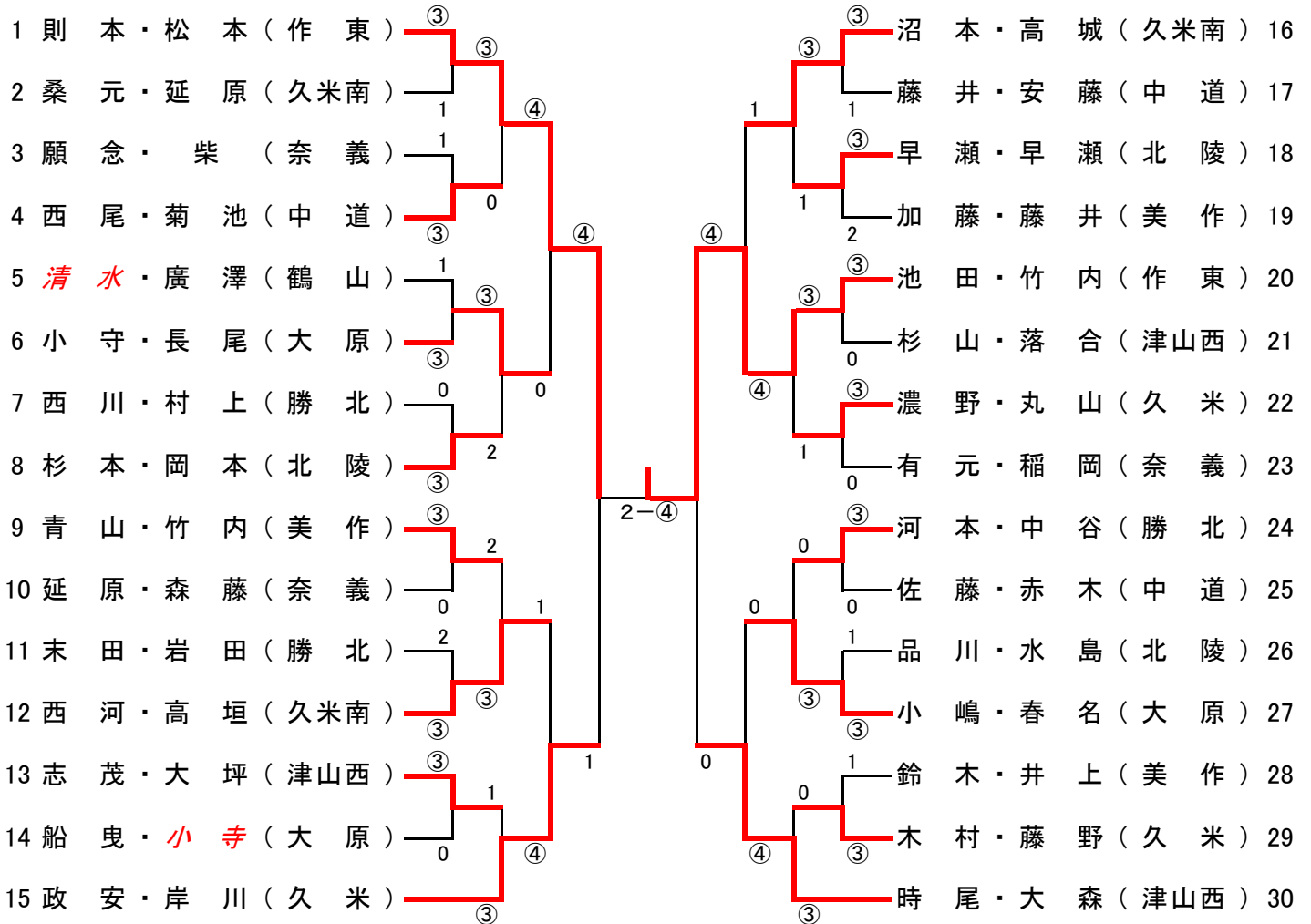
(一般女子 予選リーグ)

	1	2	3	4	勝率	順位
A1 越智・岡本 (美作大学)	④	④			2/2	1
A2 小島・近藤 (津山東高校 津山工業高校)	0	0			0/2	3
A3 渡辺・青井 (津山峰南クラブ)	1	④			1/2	2
B1 原・仲井 (津山峰南クラブ)	④	④	④	3/3		1
B2 内田・谷口 (美作高校 津山高校)	R	R	R	0/3		4
B3 岡田・森岡 (津山峰南クラブ)	1	④	2	1/3		3
B4 松岡・定兼 (SFC)	1	④	④	2/3		2

(一般女子 決勝トーナメント)



中学生以下男子



中学生以下女子

