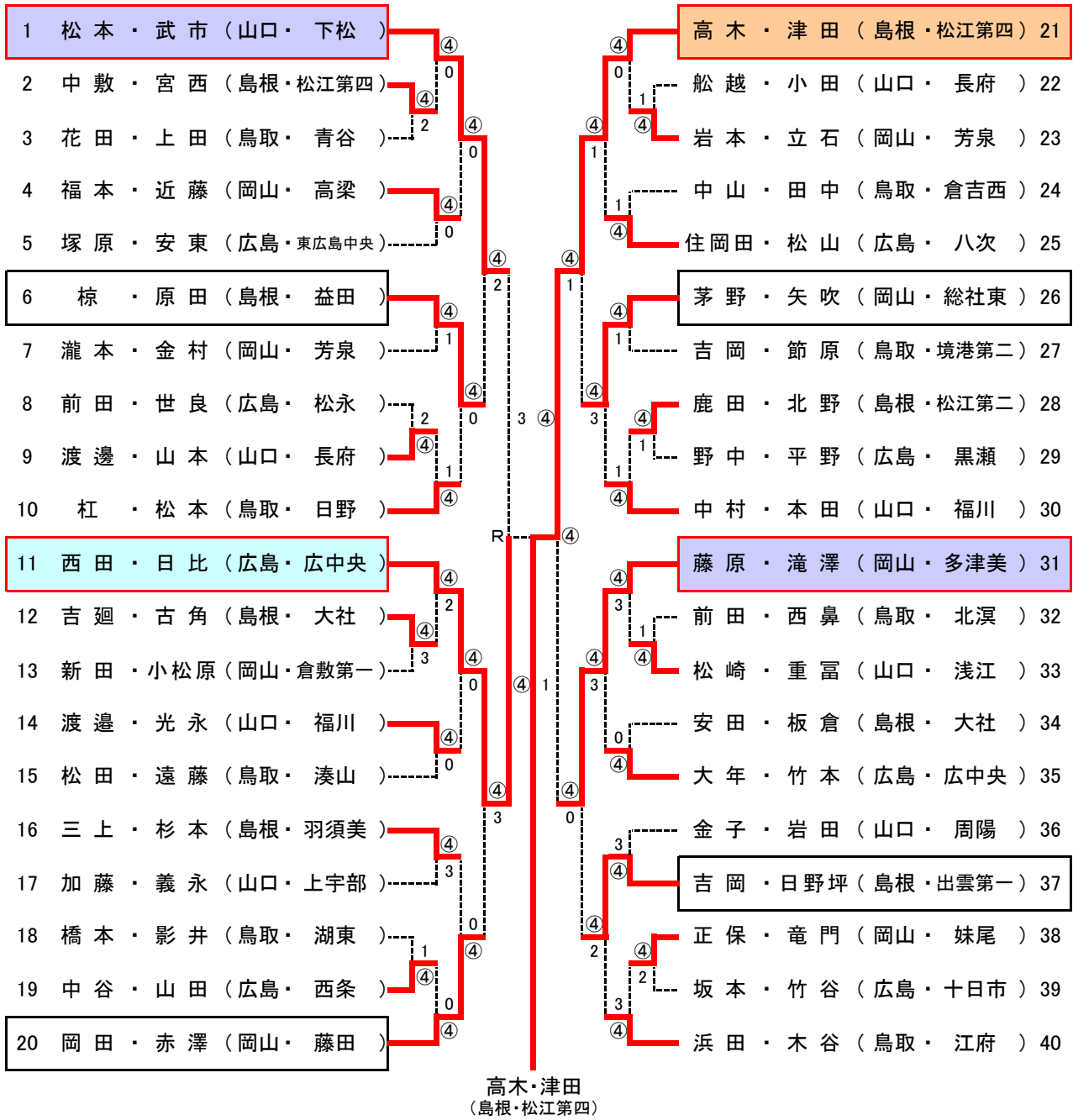
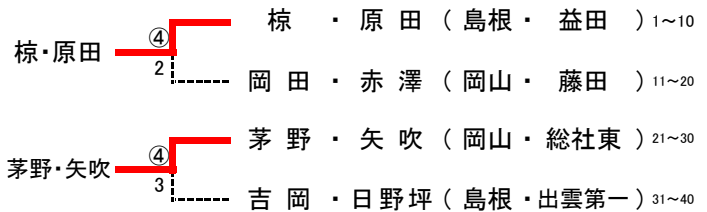


# 男子個人戦

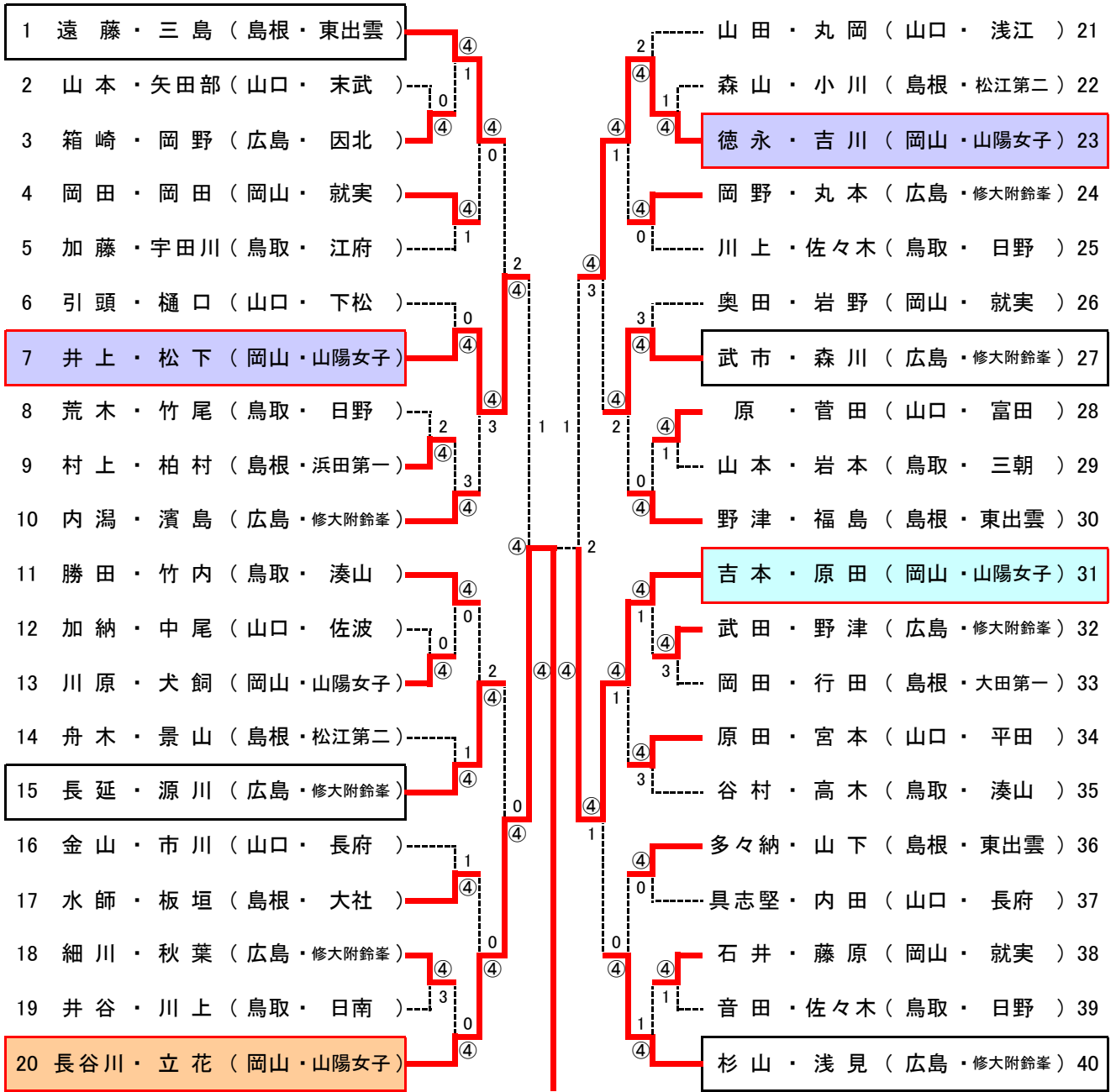


- 1位 高木・津田 (島根・松江第四)
- 2位 西田・日比 (広島・広中央)
- 3位 松本・武市 (山口・下松)
- 3位 藤原・滝澤 (岡山・多津美)

## 代表決定戦



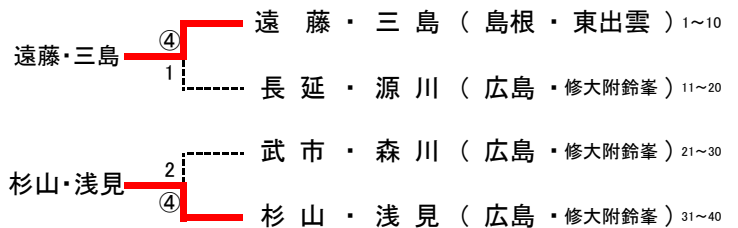
# 女子個人戦



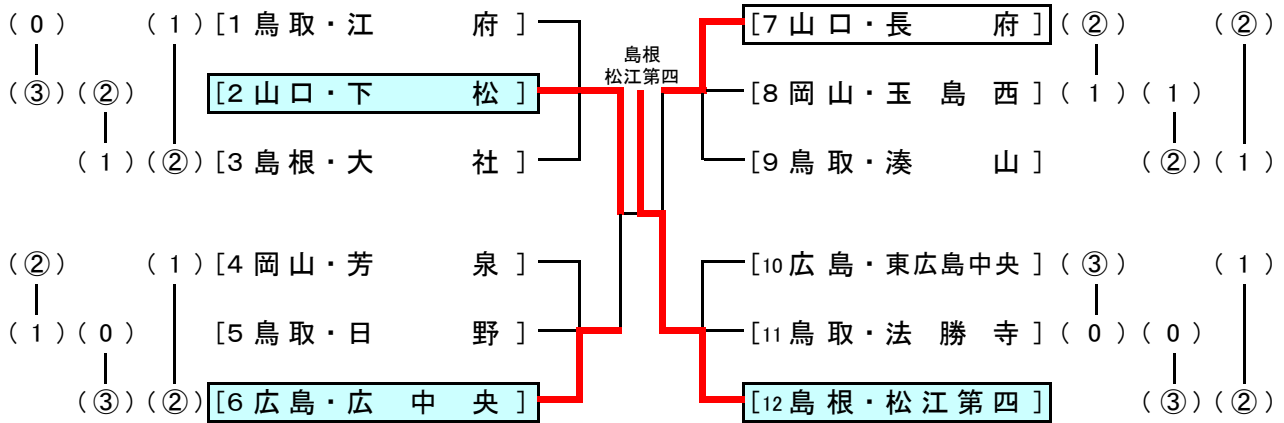
長谷川・立花  
(岡山・山陽女子)

## 代表決定戦

- 1位 長谷川・立花 (岡山・山陽女子)
- 2位 吉本・原田 (岡山・山陽女子)
- 3位 井上・松下 (岡山・山陽女子)
- 3位 徳永・吉川 (岡山・山陽女子)

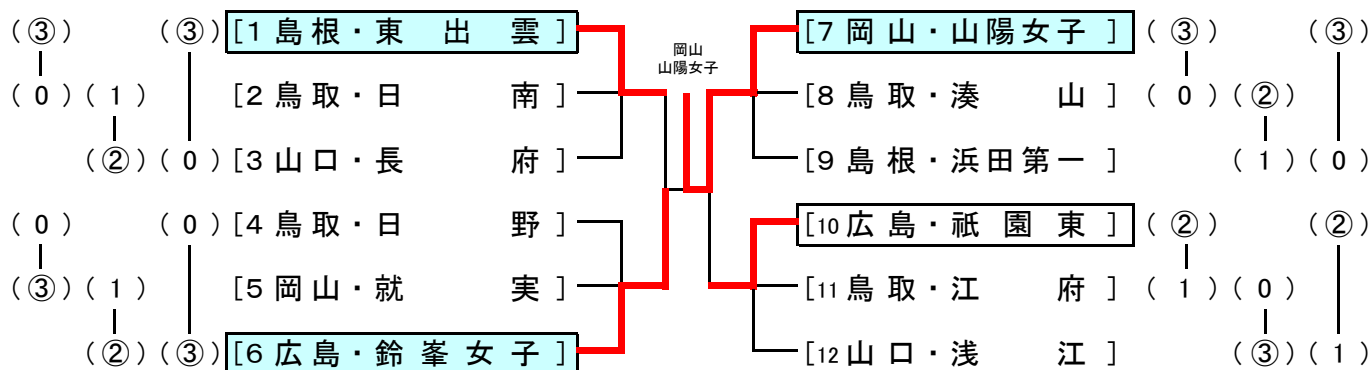


# 男子団体(学校対抗)戦 組合せ



5	対戦		江府 0 - ③ 下松		下松 ② - 1 大社		江府 1 - ② 大社	
	オーダー							
コート	1	森田純・森田啓 0 - ④ 松本・望月	真鍋・柳 ④ - 1 山田・高木			安田・岡田 0 - ④ 安田・板倉		
	2	浜田・木谷 2 - ④ 真鍋・柳	松本・望月 ④ - 0 吉廻・古角			浜田・木谷 ④ - 2 山田・高木		
	3	安部・橋本 0 - ④ 武市・西村	武市・西村 1 - ④ 安田・板倉			安部・橋本 3 - ④ 吉廻・古角		
6	対戦		芳泉 ② - 1 日野		日野 0 - ③ 広中央		芳泉 1 - ② 広中央	
	オーダー							
コート	1	武元・小倉 ④ - 0 加藤・山崎	住田・西田 1 - ④ 西田・日比			瀧本・金村 ④ - 2 西田・日比		
	2	瀧本・金村 ④ - 3 住田・松本	杠・松本 2 - ④ 大年・竹本			武元・小倉 1 - ④ 大年・竹本		
	3	岩本・立石 3 - ④ 杠・西田	加藤・山崎 0 - ④ 松本・田中			岩本・立石 3 - ④ 松本・田中		
7	対戦		長府 ② - 1 玉島西		玉島西 1 - ② 湊山		長府 ② - 1 湊山	
	オーダー							
コート	1	船越・小田 ④ - 0 渡辺・柴田	渡辺・柴田 1 - ④ 川神・大森			船越・小田 ④ - 0 内藤・松岡		
	2	川並・三好 1 - ④ 松原・香西	松原・香西 ④ - 1 内藤・松岡			川並・三好 ④ - 2 川神・大森		
	3	渡邊・山本 ④ - 1 小原・富田	逸見・大島 2 - ④ 松田・遠藤			渡邊・山本 1 - ④ 松田・遠藤		
8	対戦		東広島中央 ③ - 0 法勝寺		法勝寺 0 - ③ 松江第四		東広島中央 1 - ② 松江第四	
	オーダー							
コート	1	新本・勝矢 ④ - 1 乾・亀尾	乾・亀尾 0 - ④ 中敷・津田			新本・勝矢 ④ - 1 園山・鈴木		
	2	青木・楨 ④ - 2 門脇・竹本	門脇・竹本 1 - ④ 高木・宮西			青木・楨 2 - ④ 高木・宮西		
	3	塚原・安東 ④ - 0 影本・濱崎	影本・濱崎 2 - ④ 園山・鈴木			塚原・安東 2 - ④ 中敷・津田		
準決勝	対戦		下松 ② - 0 広中央		長府 0 - ② 松江第四			
	オーダー							
コート	1	松本・望月 ④ - 1 西田・日比	渡邊・山本 2 - ④ 高木・宮西					
	2	武市・西村 ④ - 2 大年・竹本	川並・三好 3 - ④ 中敷・津田					
	3	真鍋・柳 - 松本・田中	船越・小田 - 園山・吹田					
決勝	対戦		下松 1 - ② 松江第四				代表決定戦	
	オーダー							
コート	1	真鍋・柳 3 - ④ 中敷・津田					広中央 ② - 1 長府	
	2	松本・望月 ④ - 1 園山・吹田					竹本・日比 ④ - 1 渡邊・山本	
	3	武市・西村 2 - ④ 高木・宮西					大年・田中 2 - ④ 船越・小田	
								西田・松本 ④ - 2 川並・三好

# 女子団体(学校対抗)戦 組合せ



コート	オーダー	対戦		
		1	2	3
9	オーダー	東出雲 ③ — 0 日南	日南 1 — ② 長府	東出雲 ③ — 0 長府
コート	1	野津・福島 ④ — 0 河田・石川	井谷・関口 3 — ④ 金山・市川	遠藤・三島 ④ — 0 金山・市川
	2	遠藤・三島 ④ — 0 井谷・関口	河田・石川 2 — ④ 永山・田中	野津・福島 ④ — 1 具志堅・内田
	3	多々納・山下 ④ — 1 川上・小竹	川上・小竹 ④ — 2 具志堅・内田	多々納・山下 ④ — 1 永山・田中
10	オーダー	日野 0 — ③ 就実	就実 1 — ② 鈴峯女子	日野 0 — ③ 鈴峯女子
コート	1	川上・竹尾 0 — ④ 石井・岩野	藤原・太田 1 — ④ 杉山・浅見	荒木・竹尾 0 — ④ 岡野・長延
	2	音田・佐々木 2 — ④ 藤原・太田	石井・岩野 ④ — 0 岡野・武市	音田・佐々木優 0 — ④ 杉山・浅見
	3	山縣・佐々木 0 — ④ 奥田・西村	奥田・西村 1 — ④ 内潟・濱島	川上・佐々木桃 0 — ④ 内潟・濱島
11	オーダー	山陽女子 ③ — 0 湊山	湊山 ② — 1 浜田第一	山陽女子 ③ — 0 浜田第一
コート	1	長谷川・立花 ④ — 0 足立・山田	山田・岩本 ④ — 0 真島・櫻井	吉本・原田 ④ — 0 村上垂・村上祐
	2	吉本・原田 ④ — 3 勝田・竹内	勝田・竹内 2 — ④ 村上・村上	井上・松下 ④ — 0 柏村・山根
	3	井上・松下 ④ — 0 谷村・高木	谷村・高木 ④ — 0 柏村・山根	長谷川・立花 ④ — 0 酒井・幸田
12	オーダー	祇園東 ② — 1 江府	江府 0 — ③ 浅江	祇園東 ② — 1 浅江
コート	1	大黒・渡部 ④ — 0 遠藤・白石	遠藤・白石 0 — ④ 山田涼・松村	小山・術勢 ④ — 1 山田涼・松村
	2	小山・術勢 1 — ④ 清水・宇田川	清水・宇田川 0 — ④ 山田葉・上村	大黒・渡部 ④ — 0 原田・丸岡
	3	清水・宮本 ④ — 3 加藤・三輪	加藤・三輪 2 — ④ 原田・丸岡	清水・宮本 3 — ④ 山田葉・上村
準決勝	オーダー	東出雲 0 — ② 鈴峯女子	山陽女子 ② — 0 祇園東	
	1	遠藤・三島 3 — 3 岡野・長延	井上・松下 ④ — 0 堀江・津田	
	2	野津・福島 0 — ④ 杉山・浅見	吉本・原田 ④ — 0 大黒・渡部	
決勝	オーダー	鈴峯女子 0 — ② 山陽女子		東出雲 ② — 0 祇園東
	1	内潟・濱島 1 — ④ 吉本・原田		野津・福島 ④ — 0 小山・術勢
	2	杉山・浅見 3 — ④ 長谷川・立花		遠藤・三島 ④ — 1 大黒・渡部
決勝	3	岡野・長延 — 井上・松下		多々納・山下 — 清水・宮本
	代表決定戦			