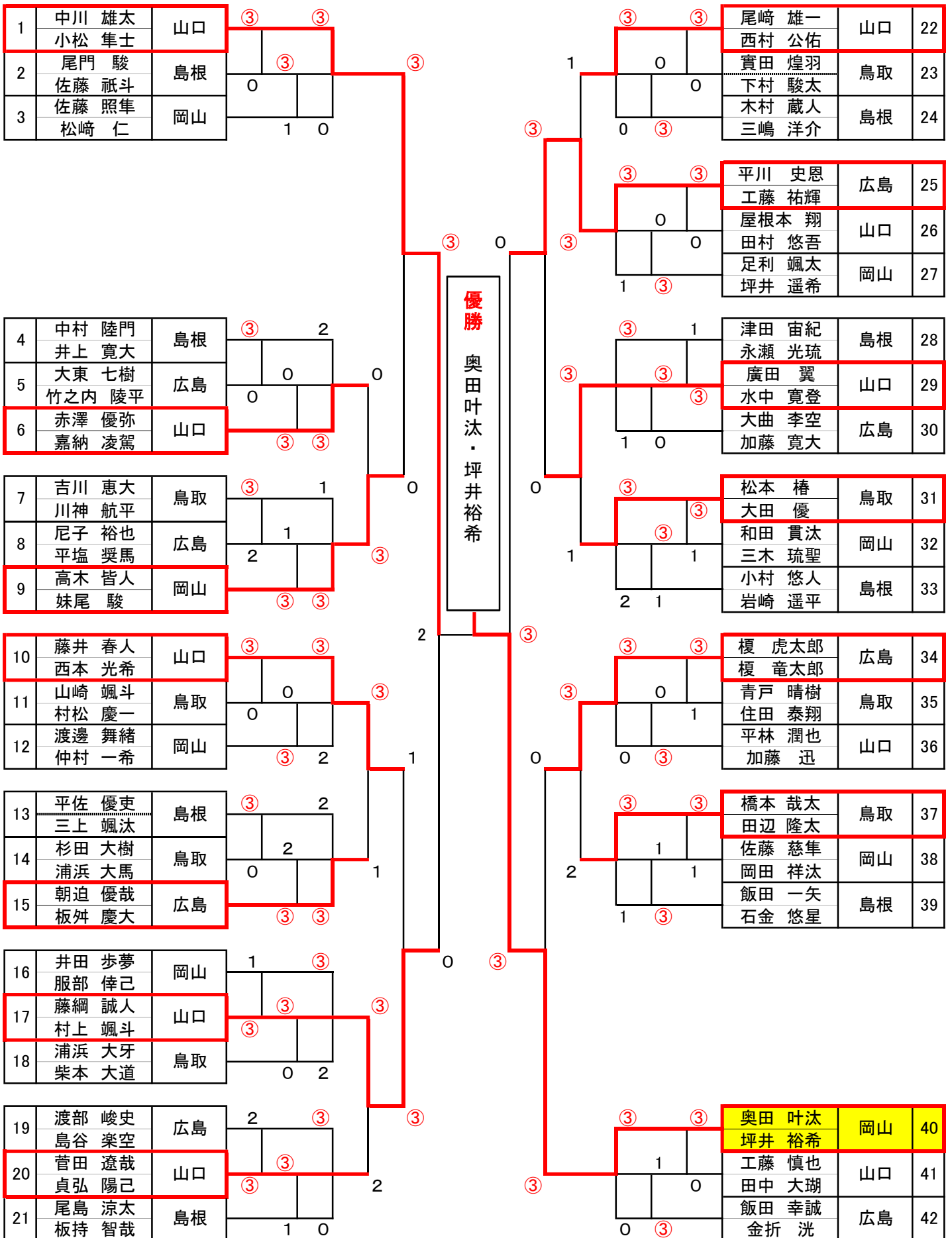
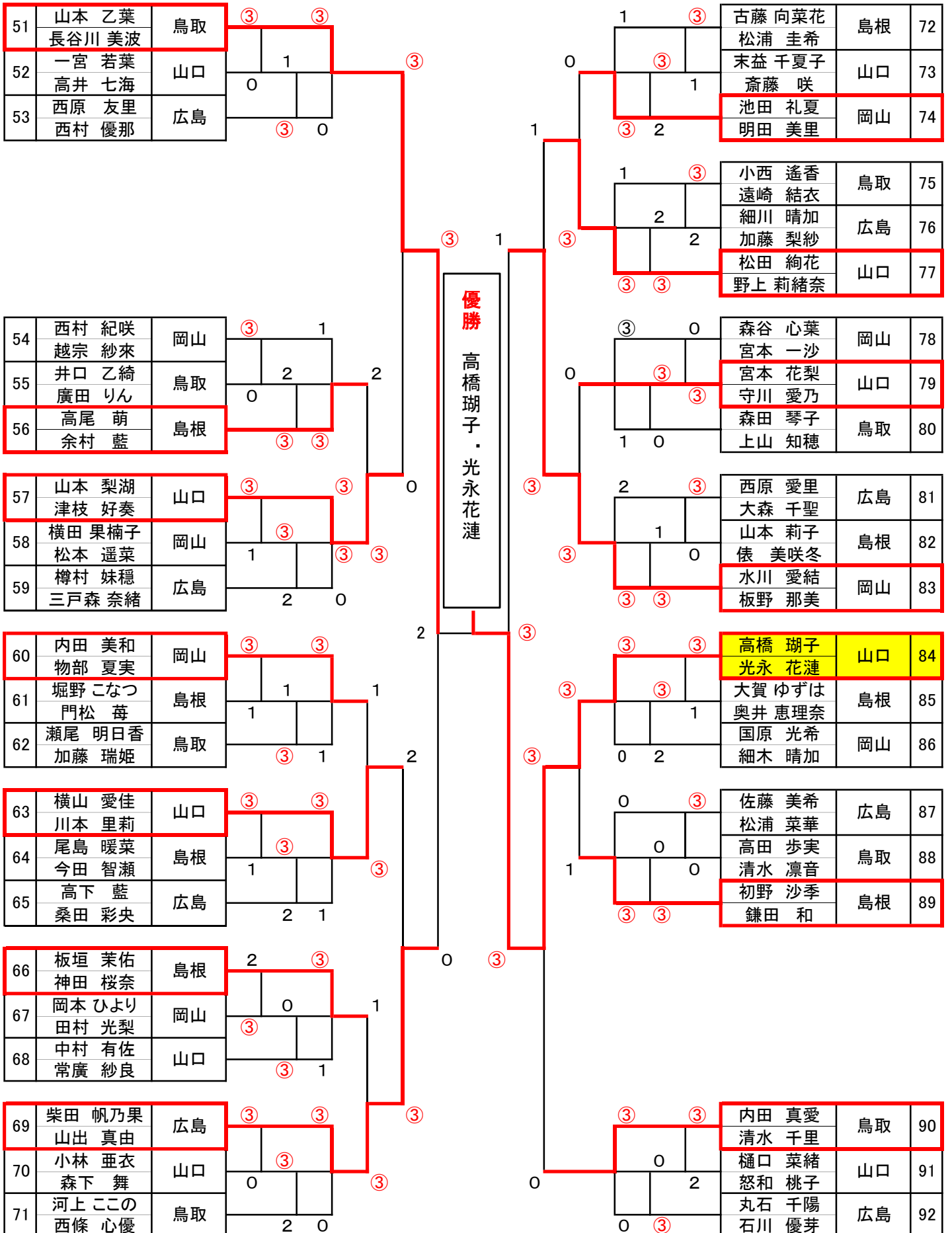


男子



女子



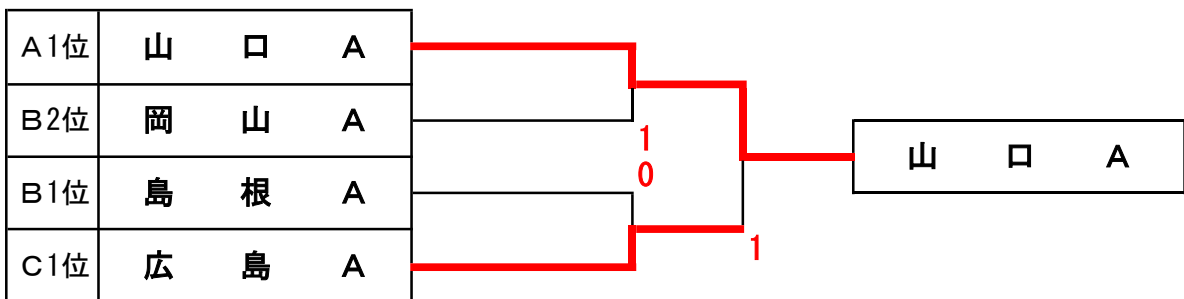
《 男子 団 体 戦 》

A ブロック				1	2	3	勝率	得失差	順位
1	山	口	A		③	②	2/2		1
2	広	島	B	0		②	1/2		2
3	島	根	B	1	1		0/2		3

B ブロック				4	5	6	7	勝率	得失差	順位
4	鳥	取	A		②	1	1	1/3		3
5	山	口	B	1		0	1	0/3		4
6	島	根	A	②	③		②	3/3		1
7	岡	山	A	②	②	1		2/3		2

C ブロック				8	9	10	勝率	得失差	順位
8	広	島	A		③	②	2/2		1
9	鳥	取	B	0		0	0/2		3
10	岡	山	B	1	③		1/2		2

決勝トーナメント



《 女 子 団 体 戦 》

予選リーグ

A ブロック			1	2	3	勝率	得失差	順位
1	広 島 A			③	③	2/2		1
2	鳥 取 B		0		1	0/2		3
3	山 口 B		0	②		1/2		2

B ブロック			4	5	6	7	勝率	得失差	順位
4	鳥 取 A			1	1	②	1/3		3
5	広 島 B		②		0	0	1/3		4
6	島 根 A		②	③		0	2/3		2
7	岡 山 A		1	③	③		2/3		1

C ブロック			8	9	10	勝率	得失差	順位
8	山 口 A			③	③	2/2		1
9	島 根 B		0		1	0/2		3
10	岡 山 B		0	②		1/2		2

決勝トーナメント

