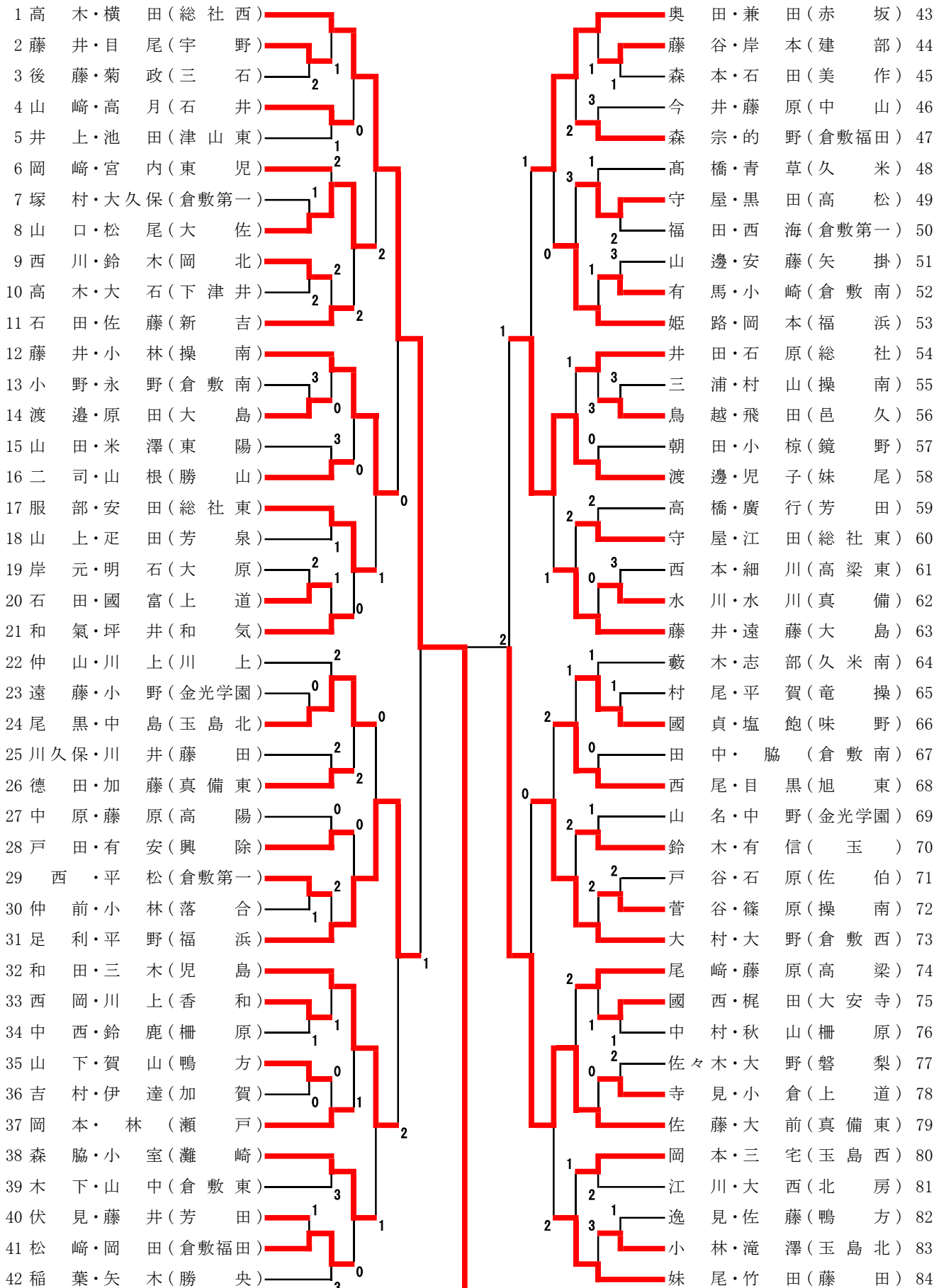


平成30年度 第31回岡山県中学校秋季ソフトテニス大会

【個人戦 男子の部】

1 2 3 4 5 準 決 準 5 4 3 2 1
回回回回回 決 勝 勝 勝 勝 勝 勝
戦戦戦戦戦 勝 勝 勝 勝 勝 勝



優勝 高木・横田(総社西)

平成30年度 第31回岡山県中学校秋季ソフトテニス大会

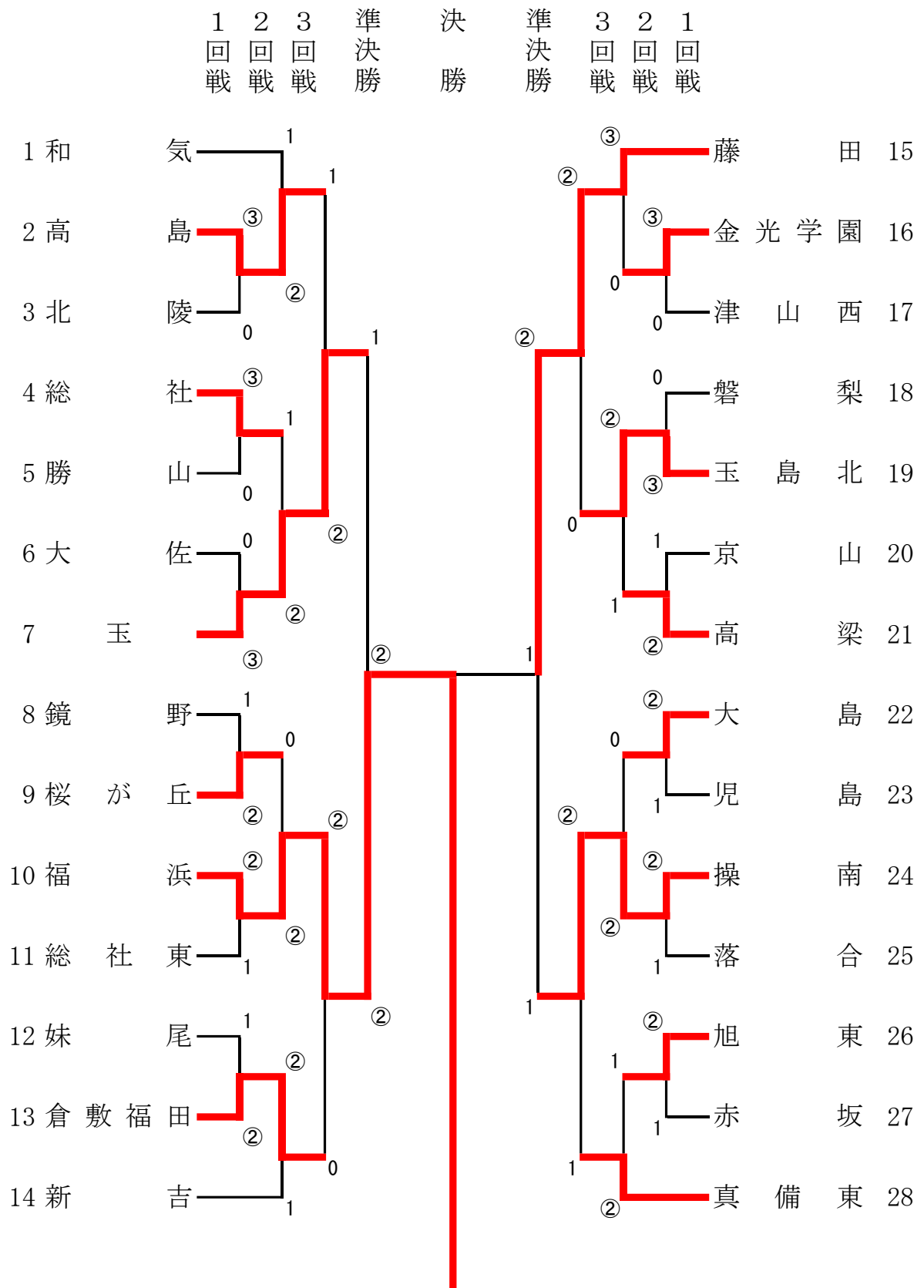
【個人戦 女子の部】

1 2 3 4 5 準 決 準 5 4 3 2 1
 回回回回回 決 決 回回回回回
 戦戦戦戦戦勝 勝 勝戦戦戦戦戦

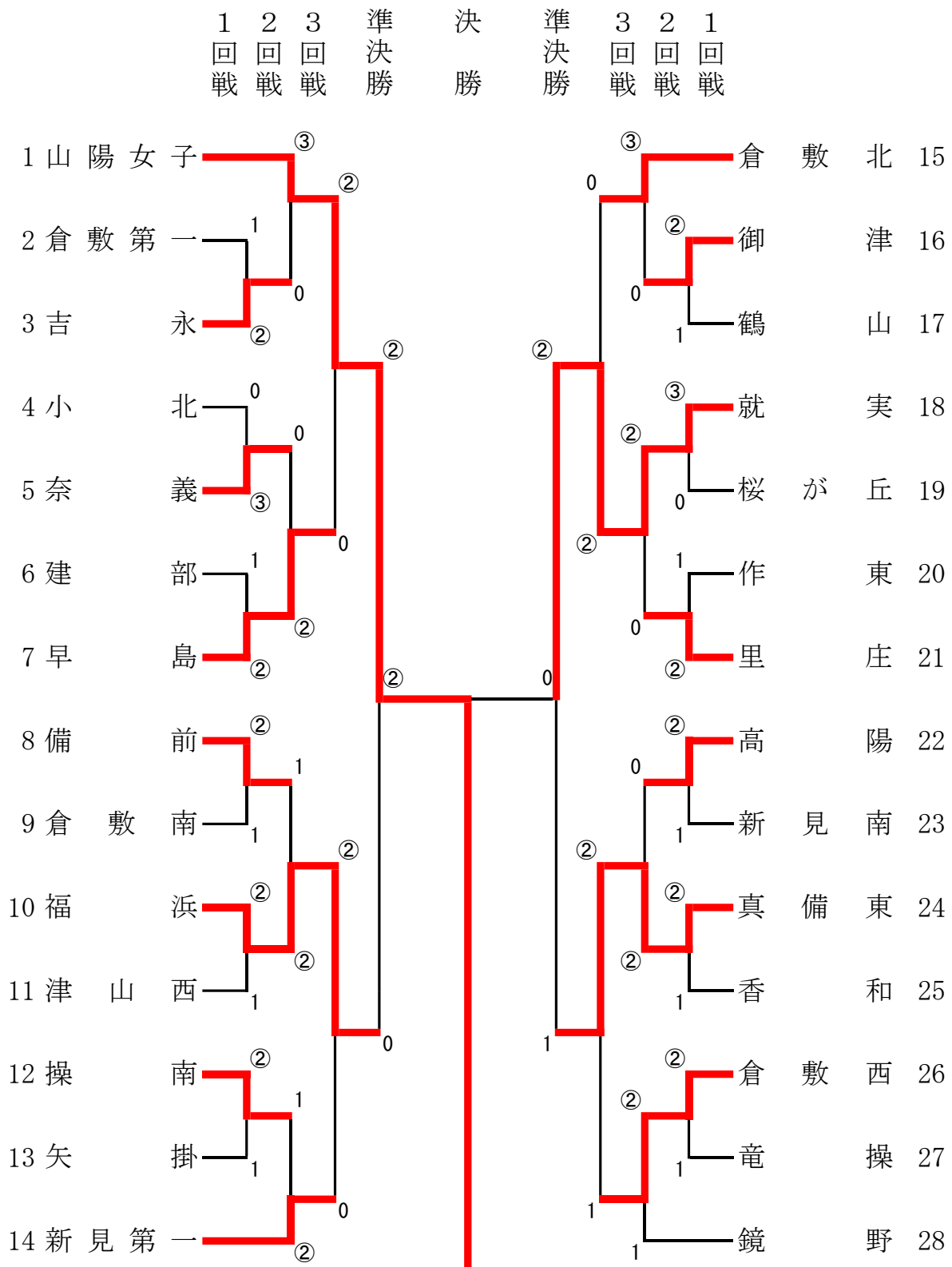
1	松岡・澤井(山陽女子)	杉山・杉本(津山)	山西	43
2	松田・有馬(吉井)	近行・平松(新田)		44
3	大表・田中(昭和)	児子・平田(中山)		45
4	今石・井田(落合)	木村・森田(水島)		46
5	橋本・滝澤(水島)	田中・武田(福浜)		47
6	藤井・城内(総社西)	森谷・西村(就実)		48
7	尾高・福田(勝央)	三宅・花谷(金光)		49
8	小林・長船(玉)	行本・咲山(佐伯)		50
9	信定・片山(建部)	岡本・永井(藤田)		51
10	荒木・竹井(美星)	薦・水島(勝央)		52
11	長谷川・平松(高梁)	宮本・山本(真備東)		53
12	水川・飯野(倉敷北)	田中・物部(山陽女子)		54
13	黒川・高橋(成羽)	幡上・小野田(備前)		55
14	河野・関口(旭東)	山本・井上(鏡野)		56
15	明田・實末(就実)	尾崎・守田(下津井)		57
16	西山・石井(吉永)	水谷・佐藤(里庄)		58
17	長谷川・松本(山陽女子)	板野・長田(総社)		59
18	赤澤・友田(玉島東)	片山・一色(岡北)		60
19	辻・津山(香和)	浅野・板野(倉敷西)		61
20	妹尾・佐藤(小北)	岩本・山本(光南台)		62
21	山本・森川(津山東)	川上・藤田(川上)		63
22	赤木・淡路(里庄)	岡本・丸林(高陽)		64
23	野内・木野(岡山中央)	藤原・梶房(倉敷福田)		65
24	小林・妹尾(黒崎)	平松・山本(吉備)		66
25	横田・三宅(総社東)	岡本・細木(就実)		67
26	山田・小柴(山陽女子)	元・三近(倉敷北)		68
27	進藤・大賀(北陵)	國政・村上(中道)		69
28	佐々木・大江(荘内)	大本・長濱(倉敷西)		70
29	田村・草野(赤坂)	松田・藤原(金光学園)		71
30	松本・山田(宇野)	宮田・石井(新見南)		72
31	国原・浅原(連島)	近藤・川島(山陽女子)		73
32	森田・越野(山陽女子)	藤井・西山(笠岡西)		74
33	今口・桑田(新吉)	中谷・長尾(玉島北)		75
34	渡邊・田淵(早島)	藤原・水井(興除)		76
35	渡邊・大下(美作)	藤原・白口(勝山)		77
36	佐倉・山本(川上)	岡本・牧野(桜が丘)		78
37	小坂・野上(倉敷福田)	古澤・内田(山陽女子)		79
38	佐藤・佐藤(興除)	下山・楠(鶴山)		80
39	平松・阿部(倉敷西)	近石・川田(香和)		81
40	秋山・渡邊(鶴山)	金藤・原田(成羽)		82
41	小山・加藤(福浜)	丸山・萱野(高松)		83
42	頓宮・原田(備前)	守谷・沼能(味野)		84

優勝 松岡・澤井(山陽女子)

平成30年度 第31回岡山県中学校秋季ソフトテニス大会
団体戦 男子の部



平成30年度 第31回岡山県中学校秋季ソフトテニス大会 団体戦 女子の部



優勝(山陽女子中学校)