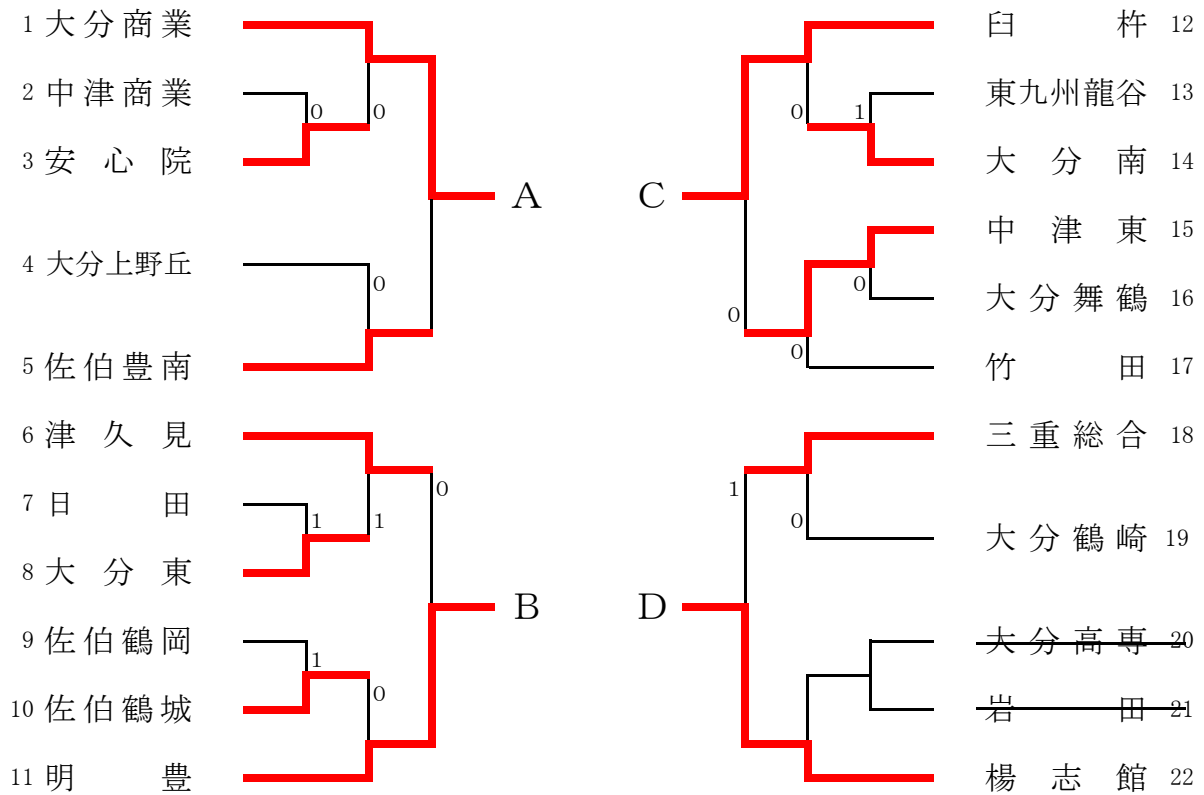


女子団体



順位決定リーグ戦

	A	B	C	D	勝	負	得失	順位
大分商業	A	②	1	0	1	2	±0	4
明豊	B	1	②	0	1	2	±0	2
白杵	C	②	1	1	1	2	±0	3
楊志館	D	③	③	②	3	0		1

※得失点(同率の3者間)が同じであるため、得失ゲームにより順位を決定

	A	B	C	得失G
大分商業	A	4-3 4-2 1-4	3-4 1-4 4-2	17-19=-2
明豊	B	3-4 2-4 4-1	4-0 4-2 0-4	17-15=+2
白杵	C	4-3 4-1 2-4	0-4 2-4 4-0	16-16=±0