

第 25 回秋季大会

平成22年11月18日(木) 市営コート

主催 大分県レディースソフトテニス連盟

後援 大分県ソフトテニス連盟

【リーグ表】

すみれの部

すみれ	①	②	③	勝点	順位
①窪田・大久保(大在レ・宇佐レ)		0	0	0/2	3
②山宮・松野下(臼杵・中津レ)	④		④	2/2	1
③井上・佐保(大在レ)	④	2		1/2	2

ばらの部

上位2組決勝
トーナメントへ

ばら A	①	②	③	勝点	順位
①安達・北川(坂ノ市・大在レ)		2	3	0/2	3
②小野・中(臼杵・中津レ)	④		④	2/2	1
③御堂・工藤(中津ゆうゆう・鶴崎)	④	2		1/2	2

ばら B	④	⑤	⑥	⑦	勝点	順位
④大野・伊藤(津久見)		0	0	0	0/3	4
⑤河野・岩尾(QI・WAIWAI)	④		④	1	2/3	2
⑥田中・田中(鶴崎)	④	2		0	1/3	3
⑦山中・石橋(中津ゆうゆう)	④	④	④		3/3	1

ゆりの部

上位1組決勝
リーグへ

ゆり A	①	②	③	勝点	順位
①富永・田辺(QI)		④	④	2/2	1
②木村・和田(フレンド・大在レ)	1		④	1/2	2
③若菜・友松(ひまわり)	1	1		0/2	3

ゆり B	④	⑤	⑥	勝点	順位
④黒川・安部(中津レディース)		1	0	0/2	3
⑤飯塚・渡辺(大在レディース)	④		0	1/2	2
⑥松岡・田原(QI・臼杵)	④	④		2/2	1

ゆり C	⑦	⑧	⑨	勝点	順位
⑦岡本・森(QI)		1/0	④	1/3	2
⑧江利角・安達(スポーツマンシップ)	④/④		④	3/3	1
⑨大田・石川(坂ノ市)	R	R		0/3	3

第 25 回秋季大会

平成22年11月18日(木) 市営コート
 主催 大分県レディースソフトテニス連盟
 後援 大分県ソフトテニス連盟

きくの部

き く	①	②	③	④	勝点	順位
①大池・吉本(WAIWAI・QI)		④	④	④	3/3	1
②園田・藤井(鶴崎)	2		④	④	2/3	2
③松原・安井(WAIWAI)	1	1		④	1/3	3
④川島・杉原(アルファ)	R	R	R		0/3	4

あやめの部

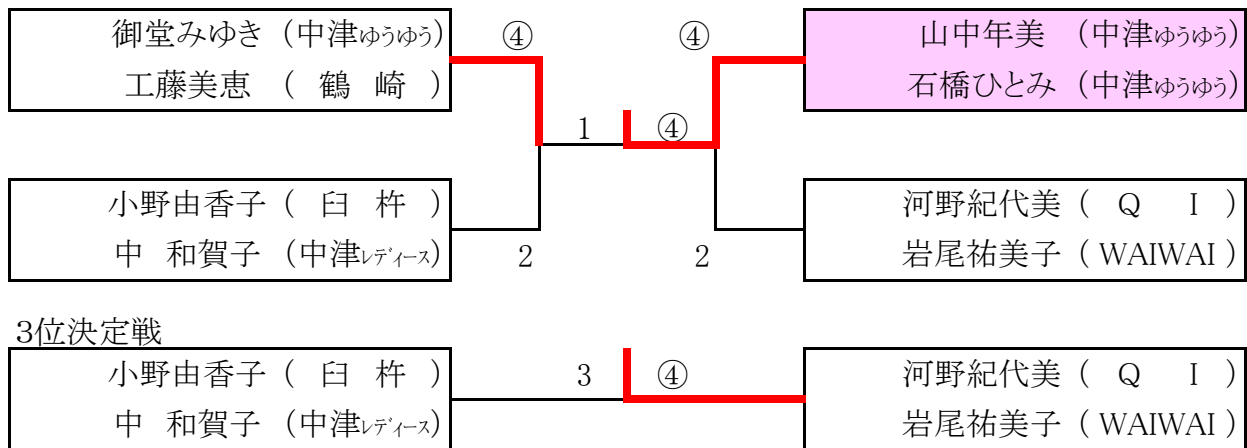
あ や め	①	②	③	勝点	順位
①石丸・田辺(QI)		0	0	0/2	3
②藤田・阿南(QI・フレンド)	④		④	2/2	1
③田原・荒木(鶴崎)	④	0		1/2	2

はぎ・ふじの部

は ぎ ・ ふ じ	①	②	③	④	勝点	順位
①堀川・三重野(QI・鶴崎)		④	3	④	2/3	1
②西村・杉原(大在レ・坂ノ市)	0		④	2	1/3	3
③丸小野・都(大在レディース)	④	2		0	1/3	4
④相良・梶原(宇佐レ・フレンド)	0	④	④		2/3	2

【ばら 決勝トーナメント】

ば ら



【ゆり 決勝リーグ】

ゆ り	A	B	C	勝点	順位
A 富永和代 田辺くに子(QI)		0	1	0/2	3
B 江利角富美子 安達伸子(スポーツマンシップ)	④		④	2/2	1
C 松岡美智子 田原陽子(QI,白杵)	④	1		1/2	2