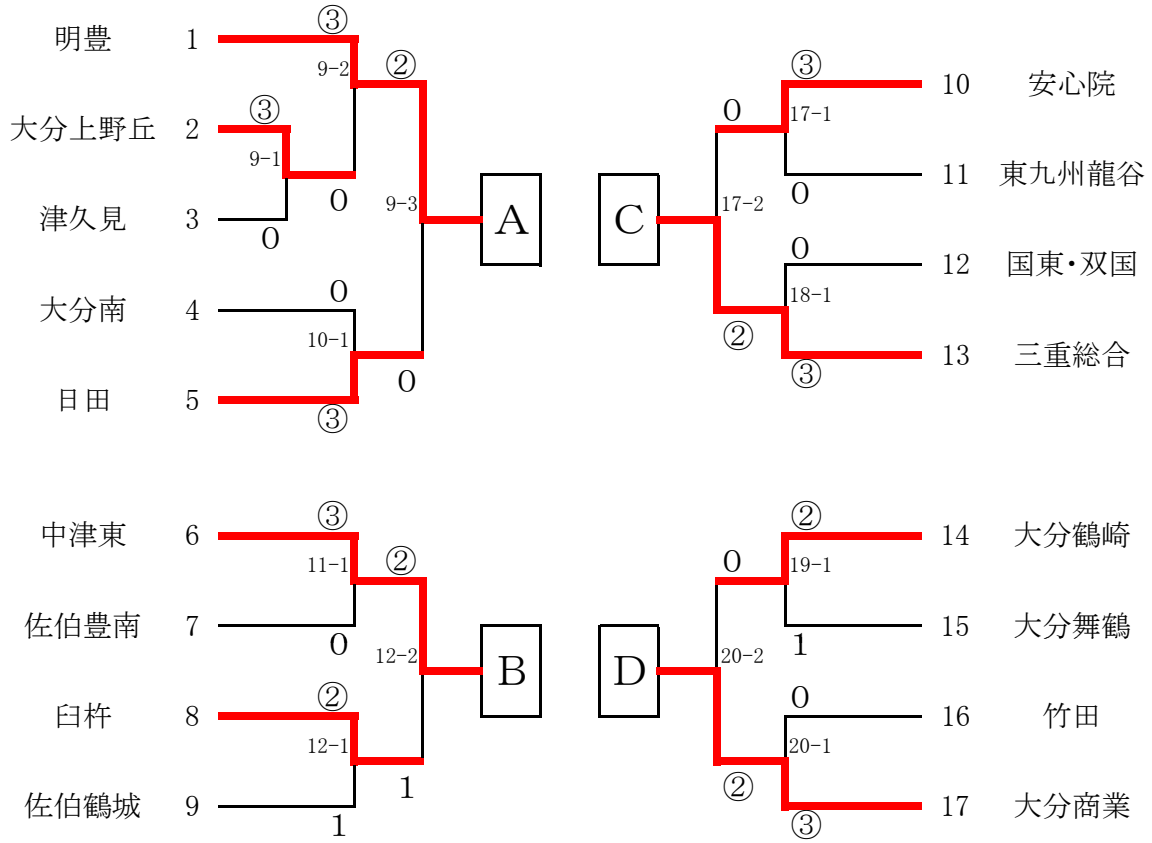


女子団体戦



決勝リーグ

		A	B	C	D	勝	-	敗	順位
A	明豊	/	③	③	③	3	-	0	1
B	中津東	0	/	1	0	0	-	3	4
C	三重総合	0	2	/	0	1	-	2	3
D	大分商業	0	③	③	/	2	-	1	2

【優勝】

対戦順序とコート

17	18	19	20
A-C	B-D		
A-B	C-D		
A-D	B-C		

明豊高等学校

- 真島史歩・煤田優希 組
- 江村由佳・藤家彩也香 組
- 小玉朱里・芦刈杏実 組
- 今吉涼菜・山口奈々穂 組

2位までが九州高校新人大会(沖縄県)への出場権を獲得

平成24年度大分県高等学校新人大会ソフトテニス競技大会【女子団体リーグ】

一次戦

1番手		2番手		3番手	
明豊	三重総合	明豊	三重総合	明豊	三重総合
小玉	中城	真島	神志那	江村	吉田
芦刈	阿南	煤田	大津	今吉	加藤
④	I .. 0	④	I .. 1	⑦	I .. 5
④	II .. 2	④	II .. 2	2	II .. ④
7	III .. ⑨	④	III .. 1	5	III .. ⑦
⑤	IV .. 3	④	IV .. 1	④	IV .. 0
2	V .. ④	..	V ..	④	V .. 0
④	VI .. 1	..	VI ..	④	VI .. 1
..	VII	VII	VII ..
④	VS .. 2	④	VS .. 0	④	VS ..
3	.. VS ..	0	..	0	..

1番手		2番手		3番手	
中津東	大分商	中津東	大分商	中津東	大分商
松永	川野	酒井	室	江口	後藤
荒巻	姫島	田中	小島	小幡	後藤
2	I .. ④	⑥	I .. 4	2	I .. ④
0	II .. ④	3	II .. ⑤	3	II .. ⑤
0	III .. ④	3	III .. ⑤	7	III .. ⑨
④	IV .. 1	2	IV .. ④	1	IV .. ④
0	V .. ④	1	V .. ④	..	V ..
..	VI	VI	VI ..
..	VII	VII	VII ..
1	VS .. ④	1	VS .. ④	0	VS .. 4
0	.. VS ..	3	..	3	..

二次戦

1番手		2番手		3番手	
明豊	中津東	明豊	中津東	明豊	中津東
小玉	松永	真島	酒井	藤家	江口
芦刈	荒巻	煤田	田中	江村	小幡
④	I .. 0	④	I .. 0	④	I .. 1
0	II .. ④	④	II .. 1	④	II .. 2
④	III .. 2	④	III .. 2	2	III .. ④
④	IV .. 1	④	IV .. 0	④	IV .. 2
2	V .. ④	..	V ..	④	V .. 2
2	VI .. ④	..	VI	VI ..
⑦	VII .. 2	..	VII	VII ..
④	VS .. 3	④	VS .. 0	④	VS .. 1
3	.. VS ..	0	..	0	..

1番手		2番手		3番手	
三重総合	大分商	三重総合	大分商	三重総合	大分商
吉田	川野	神志那	遠藤	中城	後藤
加藤	姫島	大津	伊藤	阿南	後藤
2	I .. ④	2	I .. ④	0	I .. ④
0	II .. ④	⑥	II .. 4	0	II .. ④
17	III .. ⑨	2	III .. ④	0	III .. ④
2	IV .. ④	2	IV .. ④	2	IV .. ④
..	V ..	2	V .. ④	..	V ..
..	VI	VI	VI ..
..	VII	VII ..	0	VII .. ④
0	VS .. ④	1	VS .. ④	..	VS ..
0	.. VS ..	3	..	3	..

三次戦

1番手		2番手		3番手	
明豊	大分商	明豊	大分商	明豊	大分商
真島	川野	藤家	室	小玉	後藤
煤田	姫島	江村	小島	芦刈	後藤
④	I .. 1	④	I .. 2	④	I .. 0
3	II .. ⑤	1	II .. ④	⑤	II .. 3
④	III .. 2	④	III .. 0	④	III .. 2
1	IV .. ④	2	IV .. ④	2	IV .. ④
⑤	V .. 3	⑤	V .. 1	④	V .. 1
④	VI .. 2	⑦	VI .. 2	..	VI ..
..	VII	VII	VII ..
④	VS .. 2	④	VS .. 2	④	VS .. 1
3	.. VS ..	0	..	0	..

1番手		2番手		3番手	
中津東	三重総合	中津東	三重総合	中津東	三重総合
松永	神志那	酒井	吉田	江口	中城
荒巻	大津	田中	加藤	小幡	阿南
2	I .. ④	1	I .. ④	④	I .. 1
2	II .. ④	3	II .. ④	2	II .. ④
1	III .. ④	0	III .. ④	1	III .. ④
④	IV .. 1	1	IV .. ④	1	IV .. ④
④	V .. 2	..	V ..	④	V .. 1
⑦	VI .. 5	..	VI ..	1	VI .. ④
⑦	VII .. 5	..	VII	VII ..
④	VS .. 3	0	VS .. ④	2	VS .. ④
1	.. VS ..	2	..	2	..