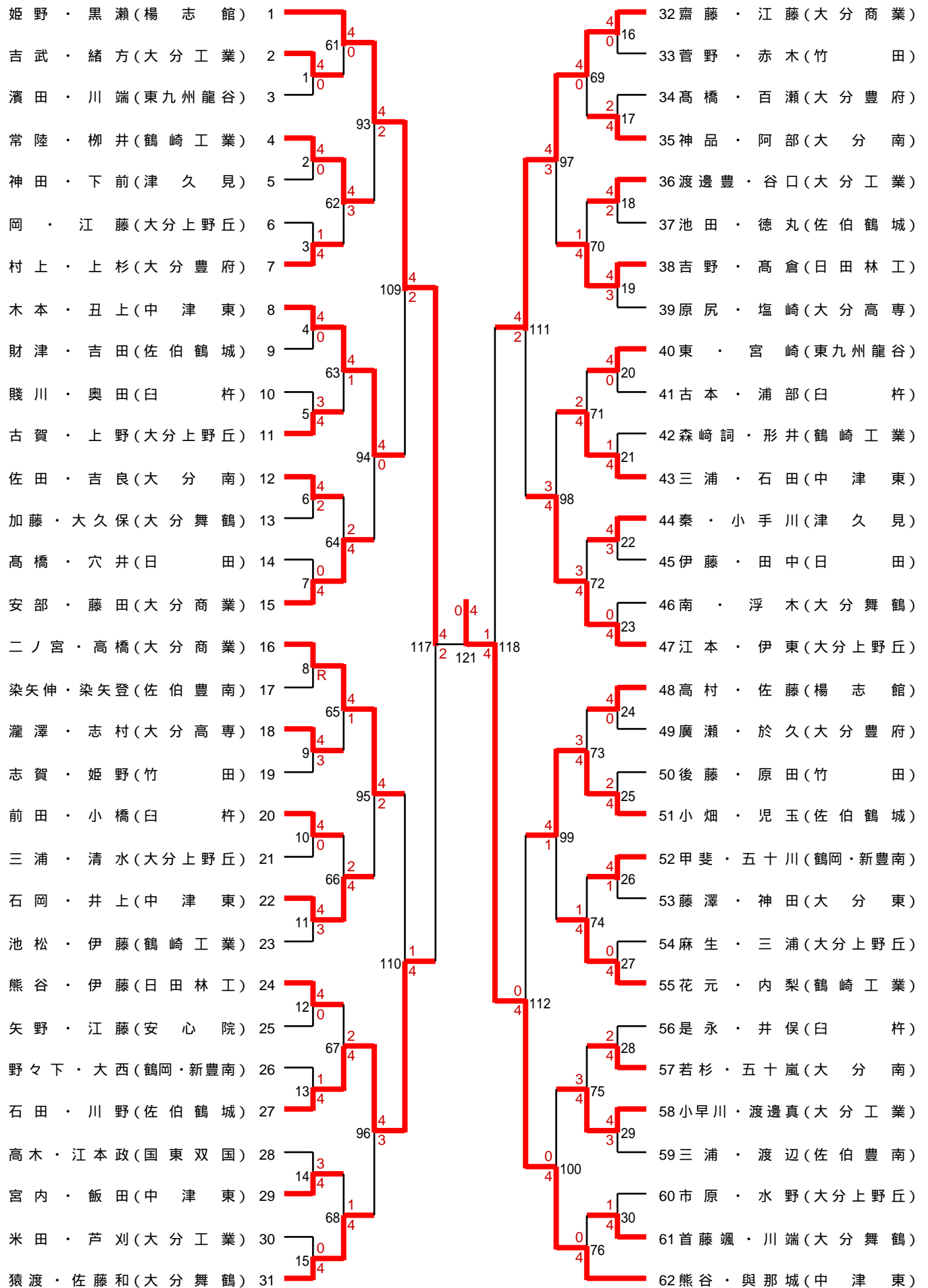
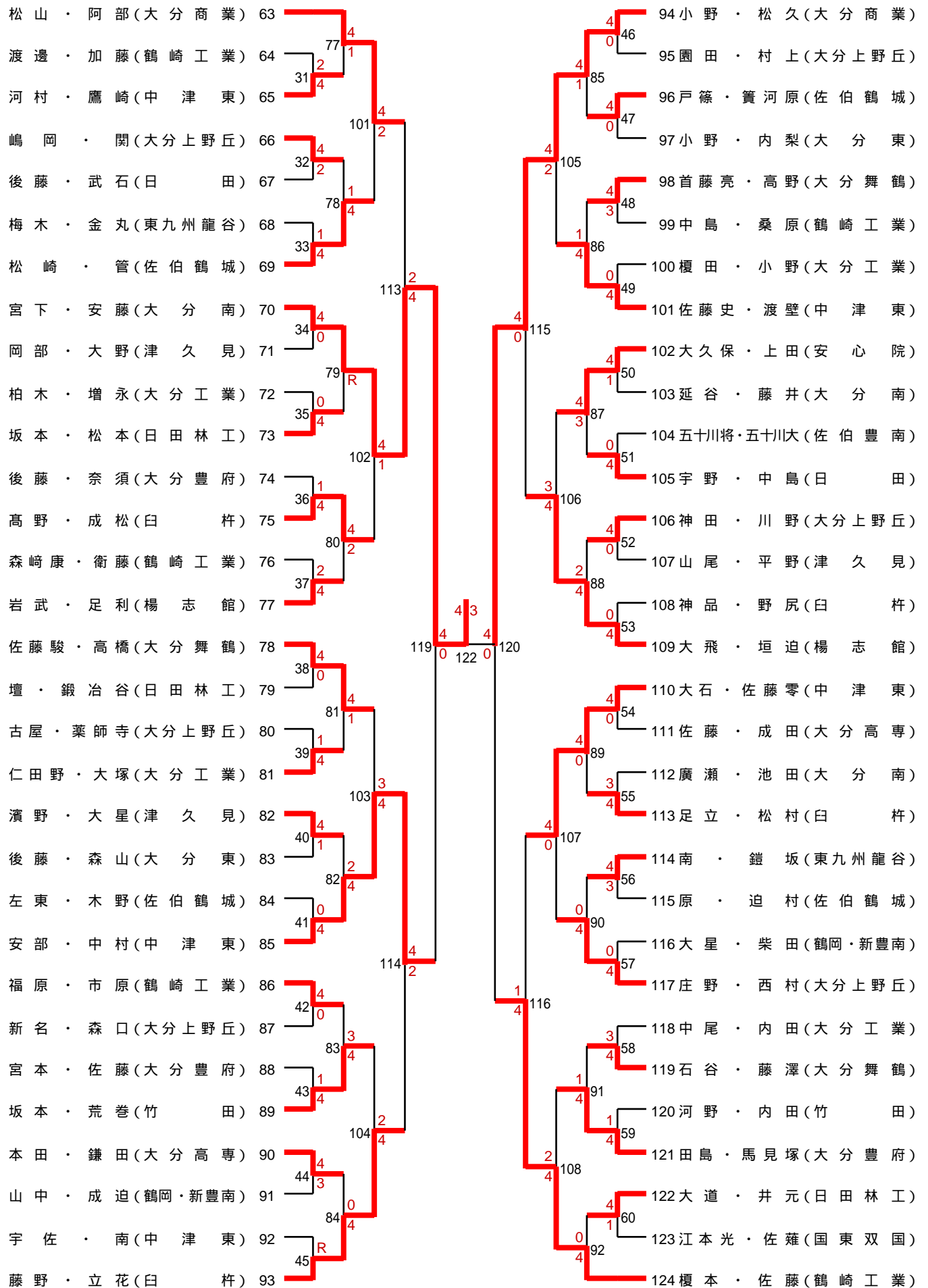


男子1



男子2



男子個人戦上位成績

準々決勝

| | | | | |
|-------|----------------|-------|--------|-----------------|
| No.1 | 学校名 楊志館 | ④ = 2 | No.27 | 学校名 佐伯鶴城 |
| 選手氏名 | 姫野 研人 黒瀬 晃太 | | 選手氏名 | 石田 雅道 川野 裕大 |
| No.32 | 学校名 大分商業 | 1 = ④ | No.62 | 学校名 中津東 |
| 選手氏名 | 斎藤 麗 江藤 拓海 | | 選手氏名 | 熊谷 香輝 與那城 拓哉 |
| No.70 | 学校名 大分南 | ④ = 0 | No.85 | 学校名 中津東 |
| 選手氏名 | 宮下 悠 安藤 洋樹 | | 選手氏名 | 安部 功晟 中村 樹羅 |
| No.94 | 学校名 大分商業 | ④ = 0 | No.124 | 学校名 鶴崎工業 |
| 選手氏名 | 小野 海渡 松久 大地 | | 選手氏名 | 榎本 駿 佐藤 芳春 |

準決勝

| | | | | |
|-------|----------------|-------|-------|-----------------|
| No.1 | 学校名 楊志館 | 0 = ④ | No.62 | 学校名 中津東 |
| 選手氏名 | 姫野 研人 黒瀬 晃太 | | 選手氏名 | 熊谷 香輝 與那城 拓哉 |
| No.70 | 学校名 大分南 | ④ = 3 | No.94 | 学校名 大分商業 |
| 選手氏名 | 宮下 悠 安藤 洋樹 | | 選手氏名 | 小野 海渡 松久 大地 |

決勝

| | | | | |
|-------|-----------------|-----------|--|---------------|
| No.62 | 学校名 中津東 | ④ = 0 | No.94 | 学校名 大分南 |
| 選手氏名 | 熊谷 香輝 與那城 拓哉 | | 選手氏名 | 宮下 悠 安藤 洋樹 |
| | | ④ — ① — 0 | ベスト8以上が12月5～7日に 熊本市で行われる九州新人大会 に出場 | |
| | | ④ — ② — 1 | | |
| | | ④ — ③ — 1 | | |
| | | ④ — ④ — 0 | | |
| | | — ⑤ — | | |
| | | — ⑥ — | | |
| | | — F — | | |