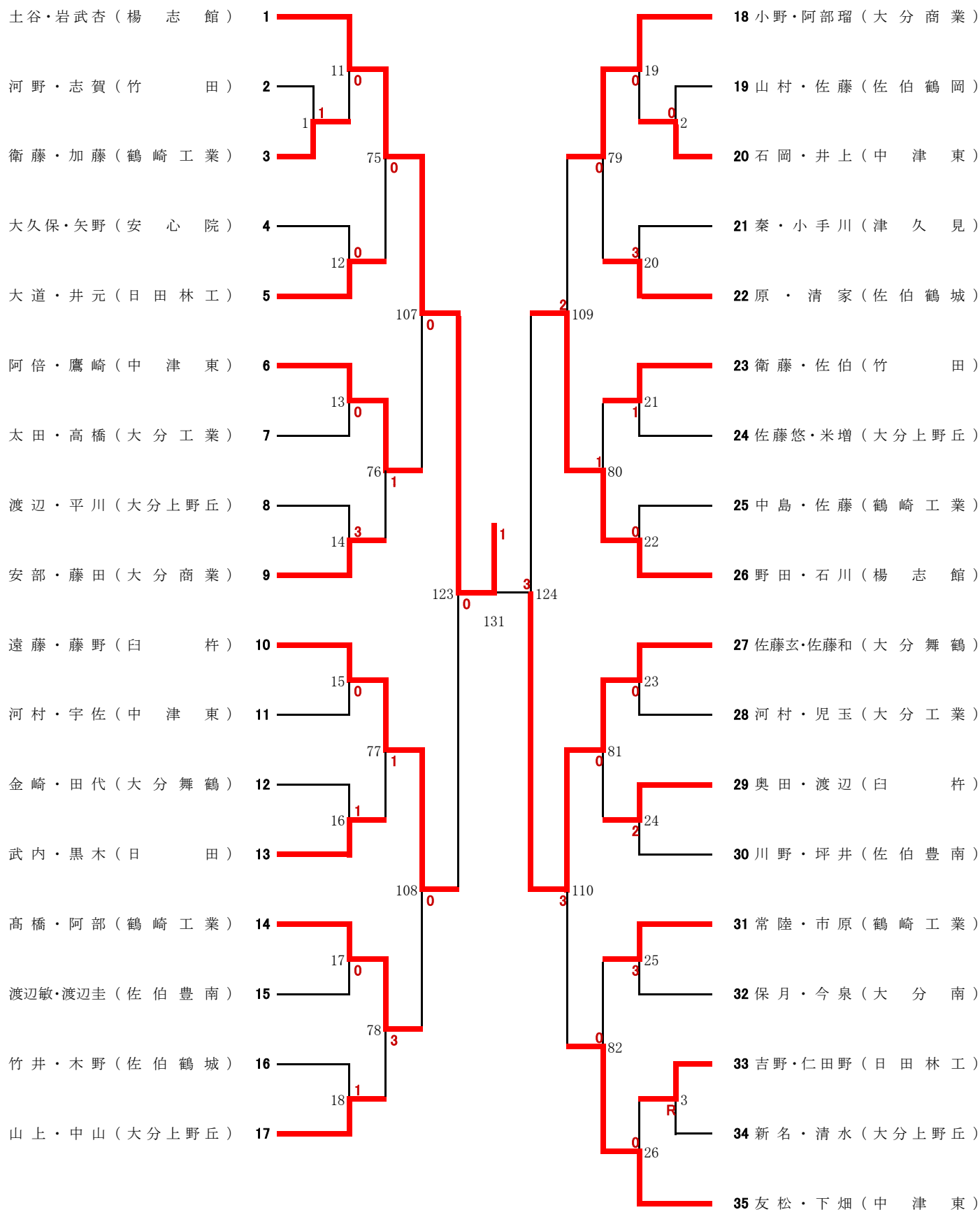
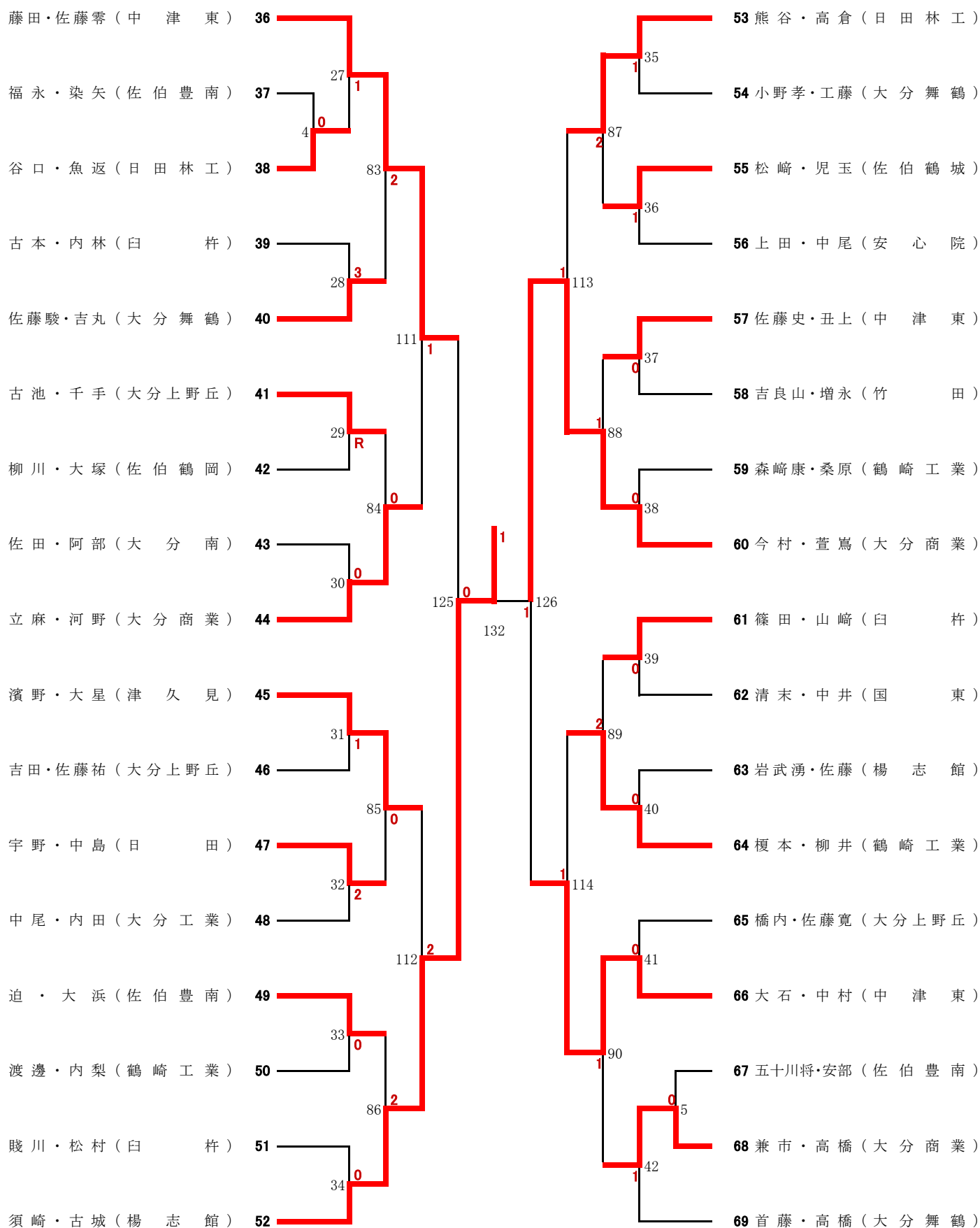


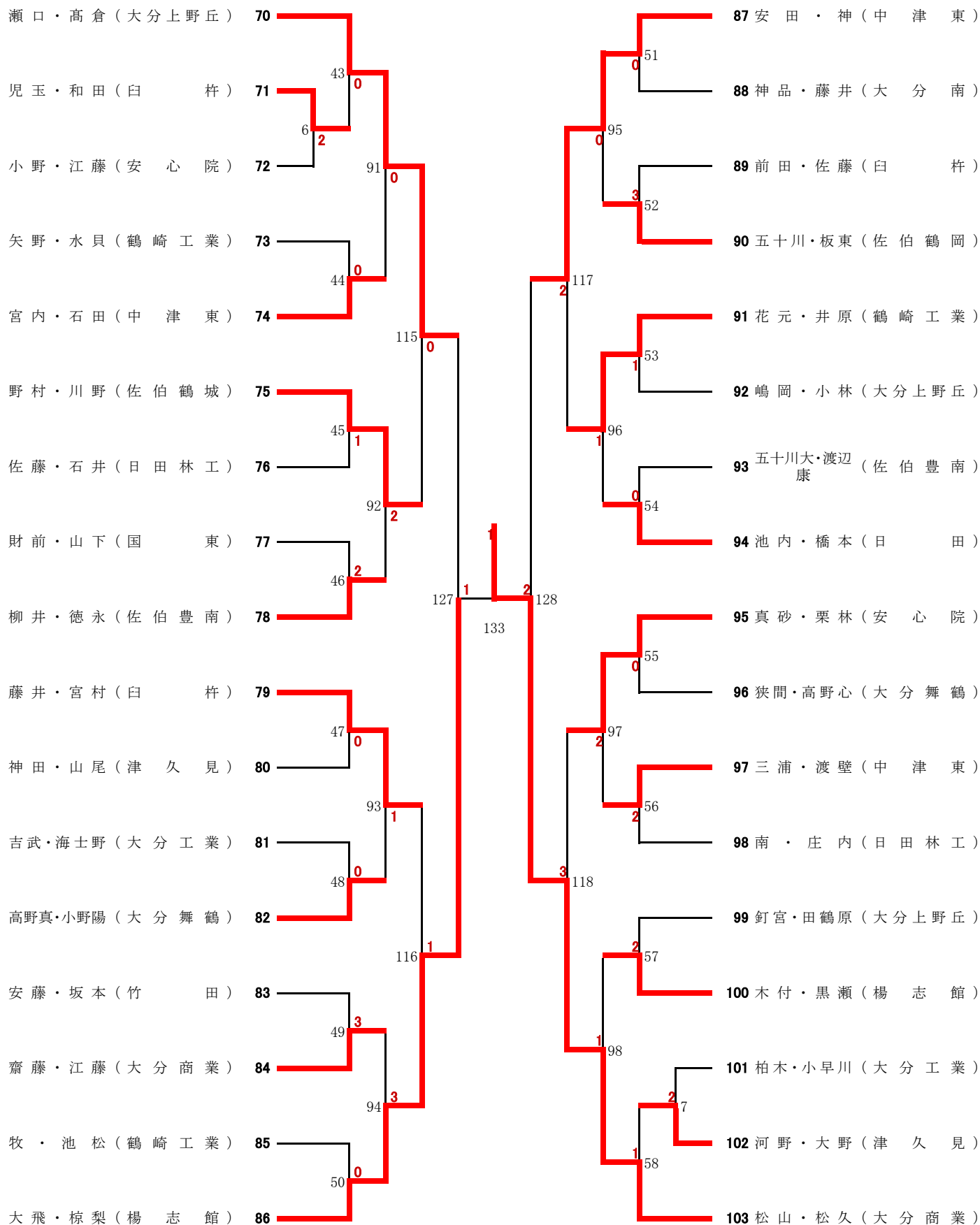
男子ダブルス1



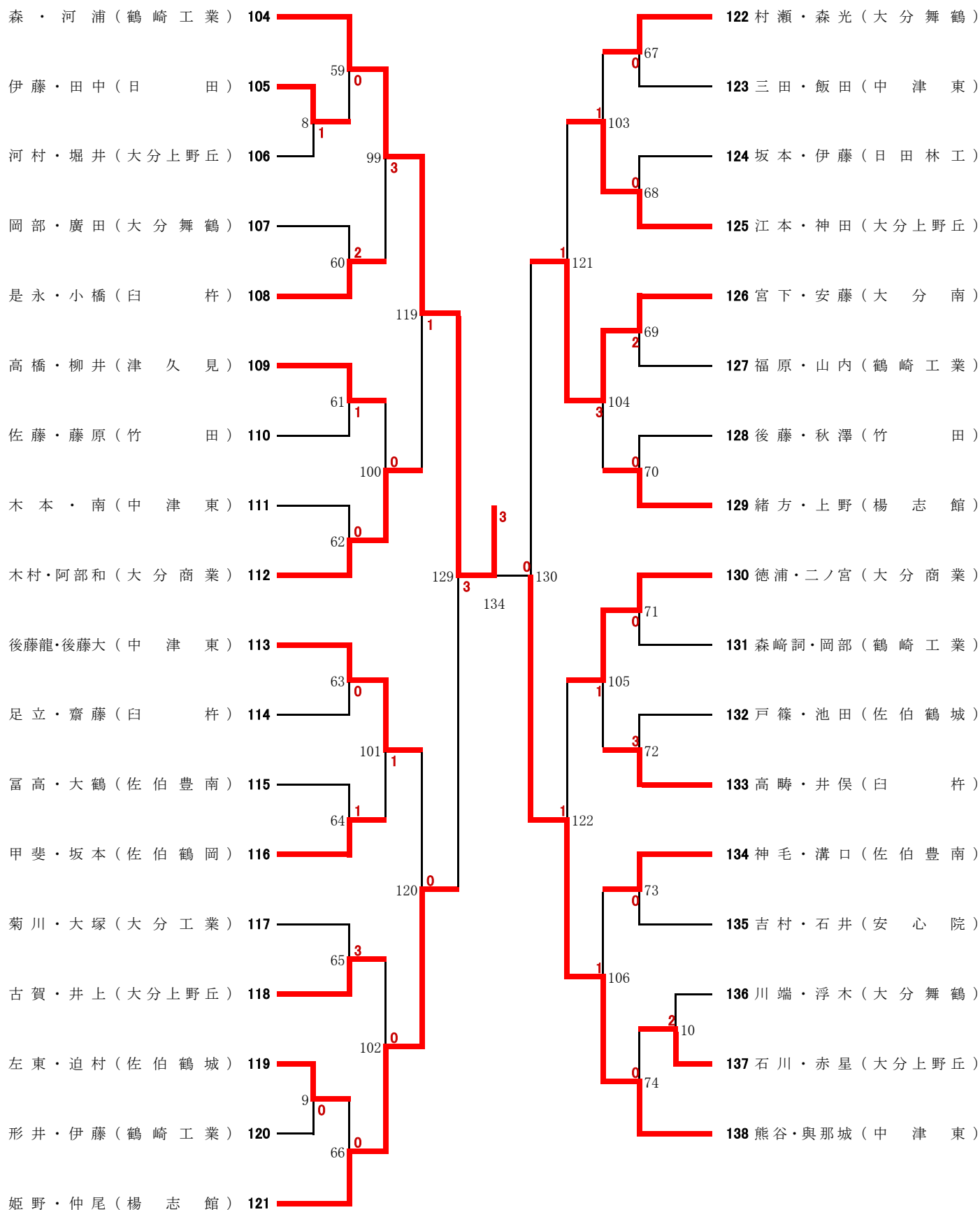
男子ダブルス2



男子ダブルス3



男子ダブルス4



男子ダブルス上位成績

準々決勝

No. 1	学校名 楊志館	④ = 1	No. 27	学校名 大分舞鶴
選手氏名	土谷 祐太 岩武 杏祐		選手氏名	佐藤 玄希 佐藤 和真

No. 52	学校名 楊志館	④ = 1	No. 60	学校名 大分商業
選手氏名	須崎 宏 古城 仁		選手氏名	今村 遼 萱嶋 真司

No. 86	学校名 楊志館	1 = ④	No. 103	学校名 大分商業
選手氏名	大飛 智哉 椋梨 創太		選手氏名	松山 源吾 松久 大地

No. 104	学校名 鶴崎工業	④ = 3	No. 138	学校名 中津東
選手氏名	森 勝哉 河浦 悠麻		選手氏名	熊谷 香輝 與那城 拓哉

準決勝

No. 1	学校名 楊志館	④ = 0	No. 52	学校名 楊志館
選手氏名	土谷 祐太 岩武 杏祐		選手氏名	須崎 宏 古城 仁

No. 103	学校名 大分商業	2 = ④	No. 104	学校名 鶴崎工業
選手氏名	松山 源吾 松久 大地		選手氏名	森 勝哉 河浦 悠麻

決勝

No. 1	学校名 楊志館	④ = 3	No. 104	学校名 鶴崎工業
選手氏名	土谷 祐太 岩武 杏祐		選手氏名	森 勝哉 河浦 悠麻

④ — ① — 0
3 — ② — ⑤
④ — ③ — 1
3 — ④ — ⑤
④ — ⑤ — 1
1 — ⑥ — ④
— — .