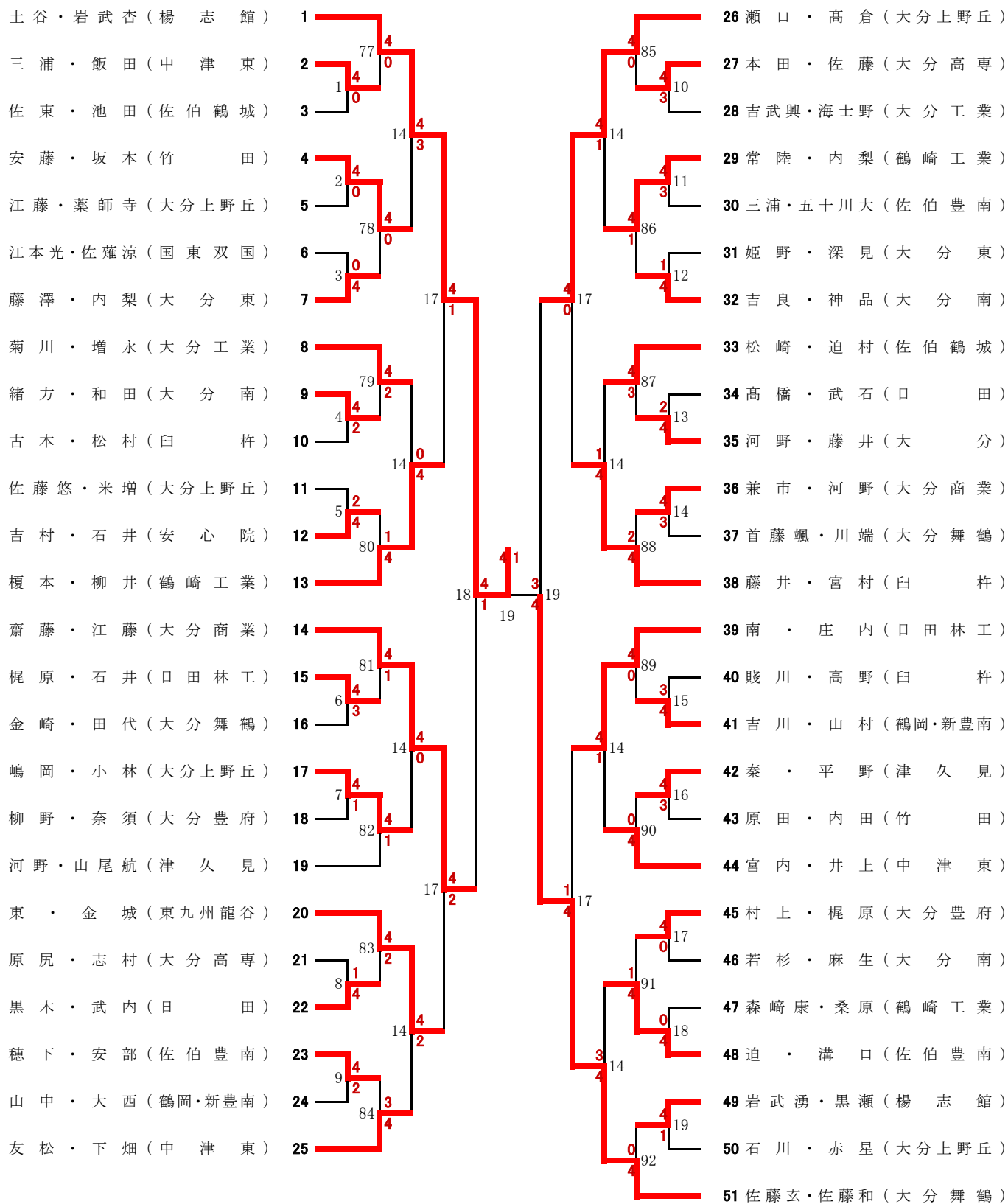
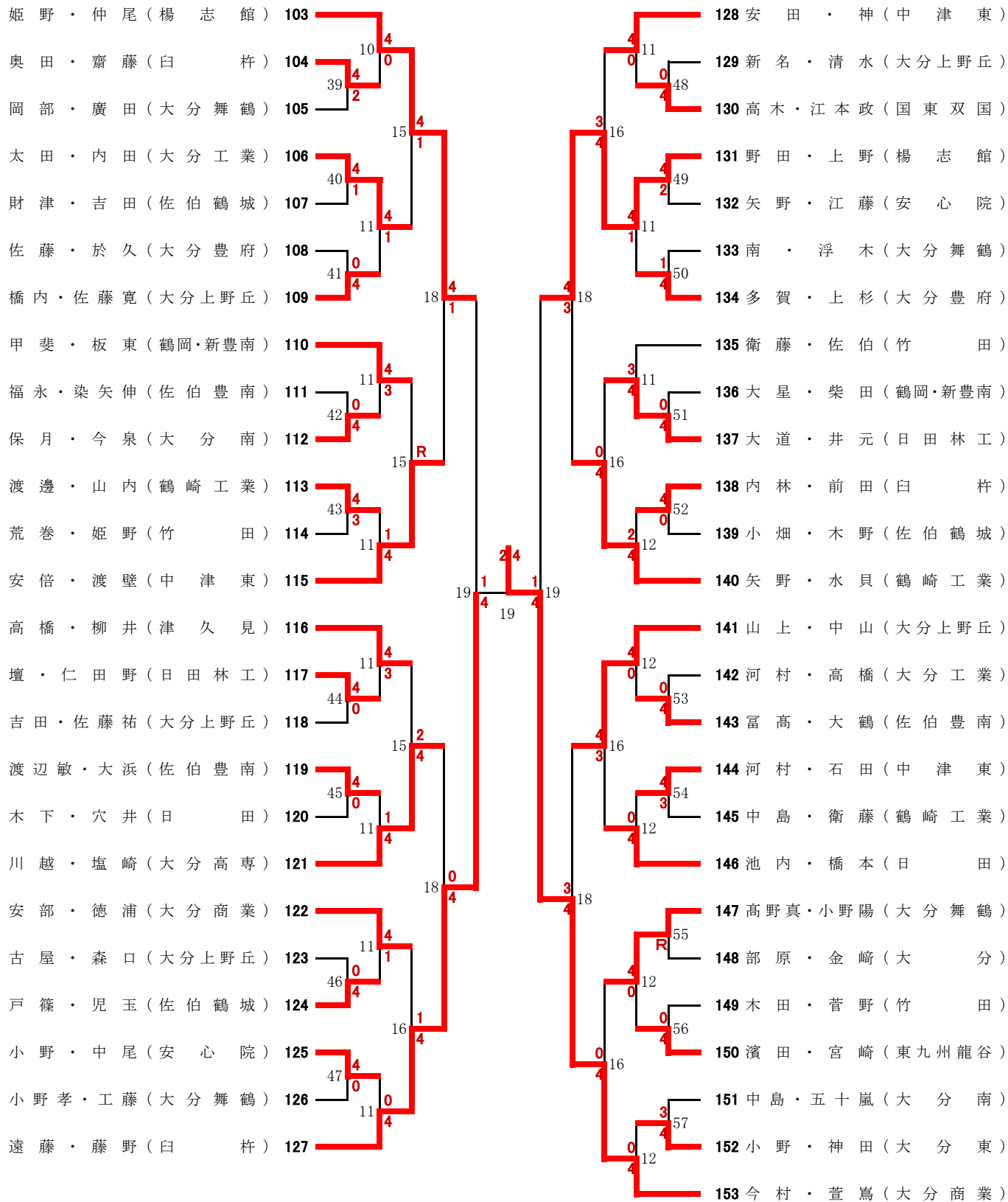


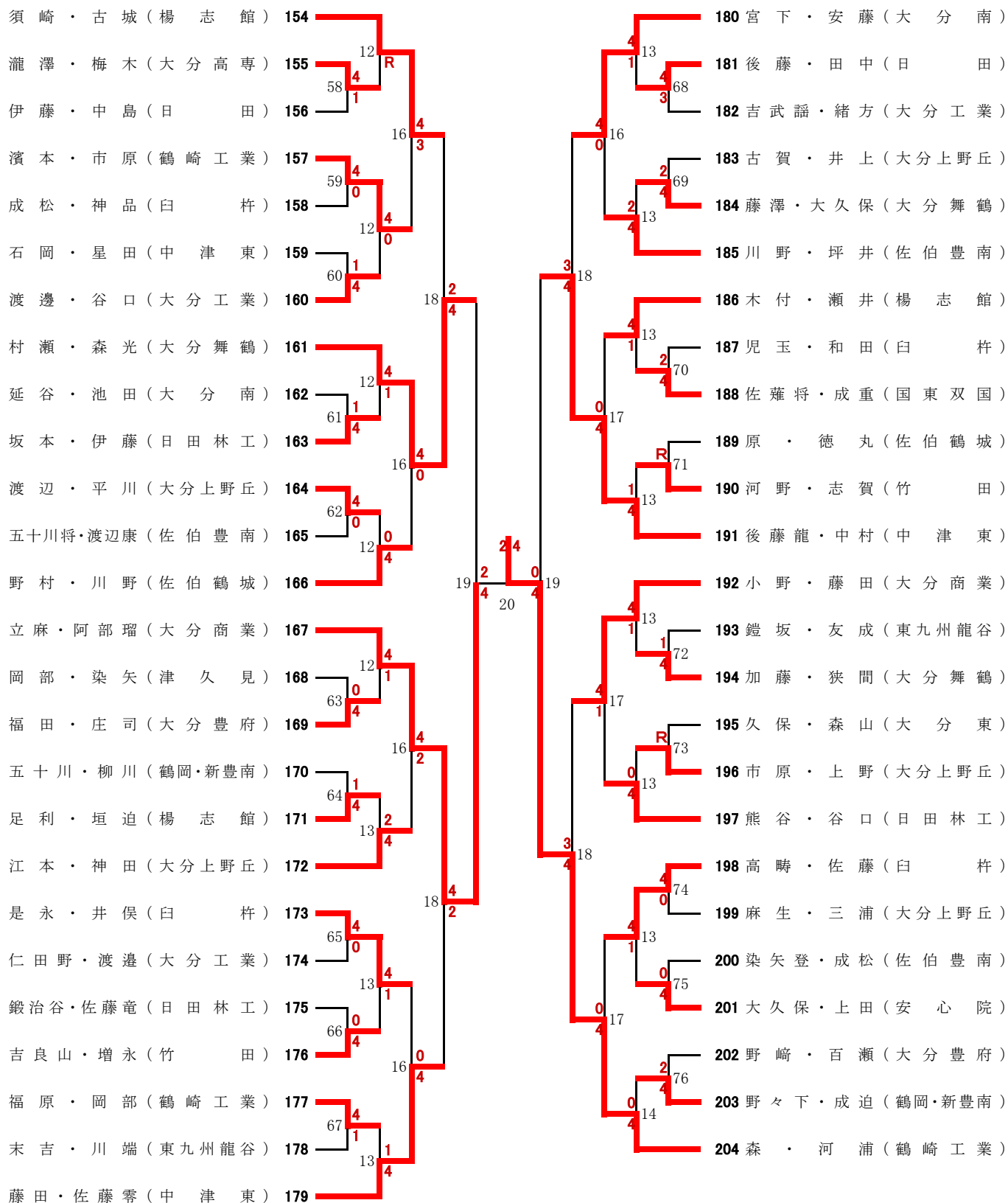
男子個人戦 1



男子個人戦 3



男子個人戦 4



男子個人戦上位成績

準々決勝

No.1	学校名 楊志館	④ = 1	No.51	学校名 大分舞鶴
選手氏名	土谷 祐太 岩武 杏祐		選手氏名	佐藤 玄希 佐藤 和真
No.52	学校名 中津東	④ = 2	No.102	学校名 大分商業
選手氏名	熊谷 香輝 與那城 拓哉		選手氏名	松山 源吾 松久 大地
No.127	学校名 臼杵	2 = ④	No.153	学校名 大分商業
選手氏名	遠藤 啓 藤野 蒼也		選手氏名	今村 遼 萱島 真司
No.167	学校名 大分商業	2 = ④	No.204	学校名 鶴崎工業
選手氏名	立麻 裕隆 阿部 瑠偉		選手氏名	森 勝哉 河浦 悠麻

準決勝

No.1	学校名 楊志館	④ = 0	No.52	学校名 中津東
選手氏名	土谷 祐太 岩武 杏祐		選手氏名	熊谷 香輝 與那城 拓哉
No.153	学校名 大分商業	3 = ④	No.204	学校名 鶴崎工業
選手氏名	今村 遼 萱島 真司		選手氏名	森 勝哉 河浦 悠麻

代表決定戦

No.51	学校名 大分舞鶴	④ = 3	No.102	学校名 大分商業
選手氏名	佐藤 玄希 佐藤 和真		選手氏名	松山 源吾 松久 大地
No.127	学校名 臼杵	④ = 3	No.167	学校名 大分商業
選手氏名	遠藤 啓 藤野 蒼也		選手氏名	立麻 裕隆 阿部 瑠偉

決勝

No.1	学校名 楊志館	④ = 1	No.204	学校名 鶴崎工業
選手氏名	土谷 祐太 岩武 杏祐		選手氏名	森 勝哉 河浦 悠麻
		1 — (1) — ④		
		④ — (2) — 1		
		⑤ — (3) — 3		
		④ — (4) — 2		
		④ — (5) — 1		
		— (6) —		
		— (F) —		

※ 上位8ペアは九州大会出場、上位6ペアが全国大会出場