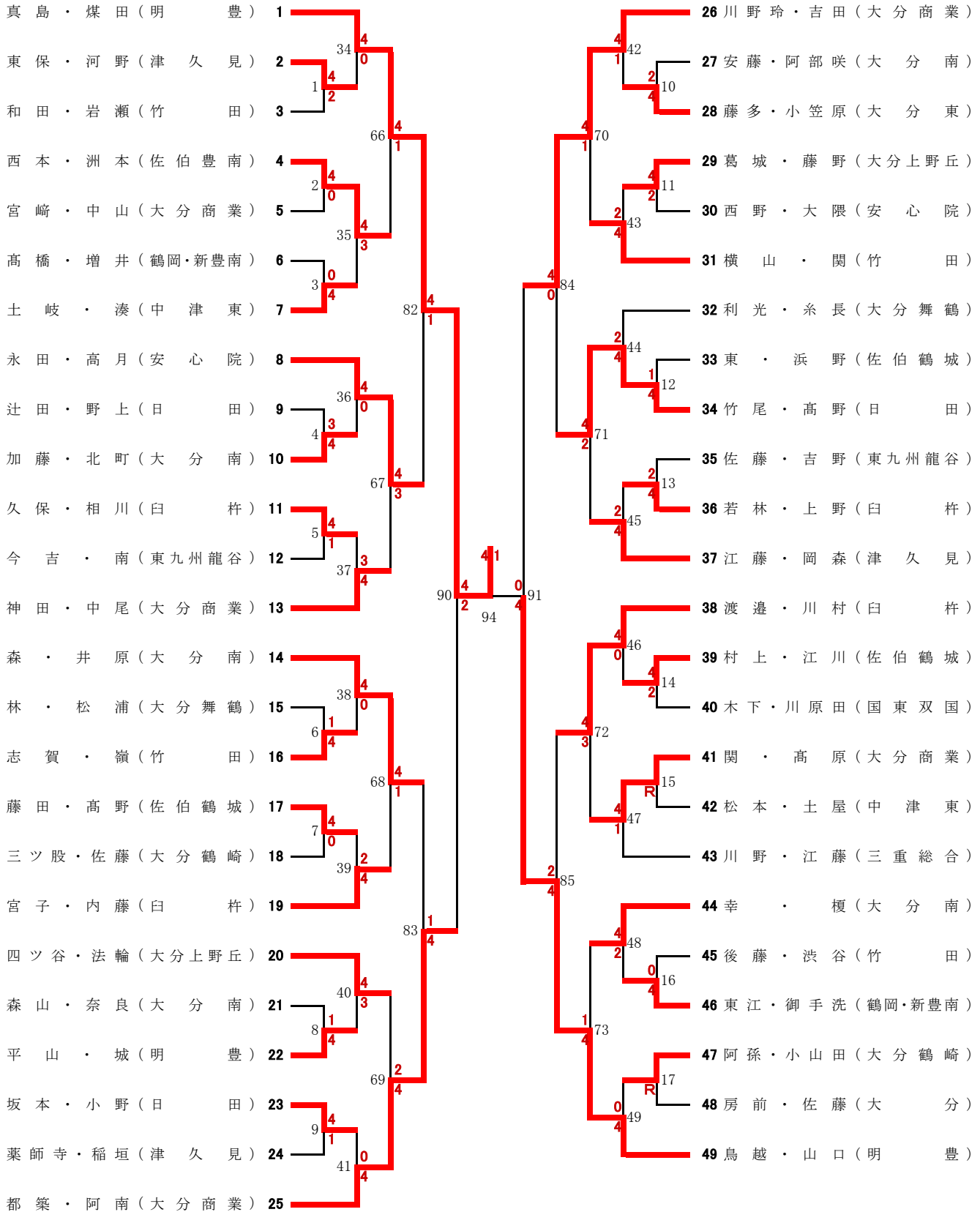
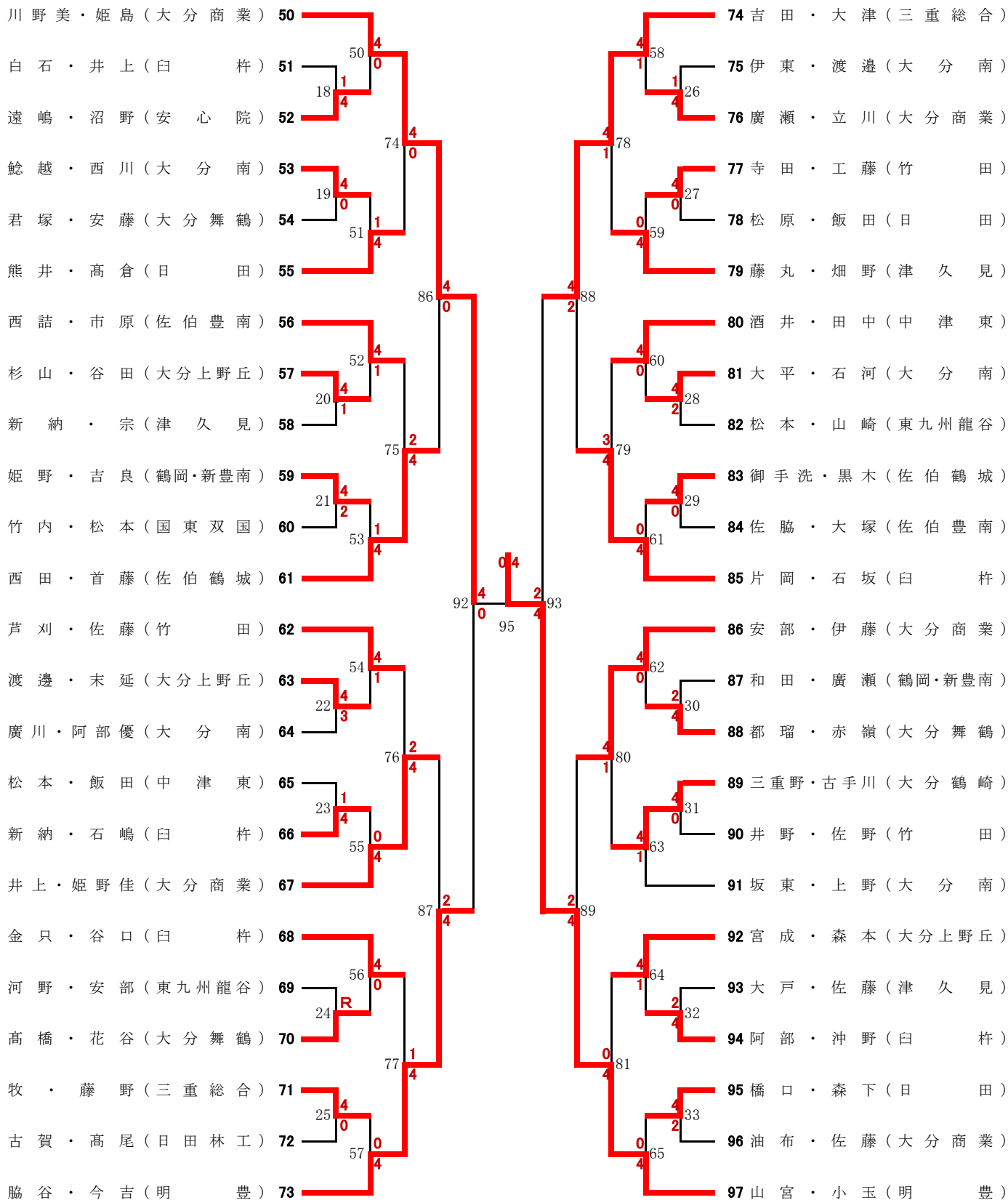


女子個人戦 1



女子個人戦 2



女子個人戦上位成績

準々決勝

No.1	学校名 明豊	④ = 2	No.25	学校名 大分商業
選手氏名	真島 史歩 煤田 優希		選手氏名	都築 麗 阿南 智香子

No.26	学校名 大分商業	0 = ④	No.49	学校名 明豊
選手氏名	川野 玲奈 吉田 海		選手氏名	鳥越 香花 山口 奈々穂

No.50	学校名 大分商業	④ = 0	No.73	学校名 明豊
選手氏名	川野 美咲 姫島 有貴		選手氏名	脇谷 璃子 今吉 涼菜

No.74	学校名 三重総合	2 = ④	No.97	学校名 明豊
選手氏名	吉田 知佳 大津 璃奈		選手氏名	山宮 紗奈 小玉 朱里

準決勝

No.1	学校名 明豊	④ = 1	No.49	学校名 明豊
選手氏名	真島 史歩 煤田 優希		選手氏名	鳥越 香花 山口 奈々穂

No.50	学校名 大分商業	0 = ④	No.97	学校名 明豊
選手氏名	川野 美咲 姫島 有貴		選手氏名	山宮 紗奈 小玉 朱里

代表決定戦

No.25	学校名 大分商業	2 = ④	No.26	学校名 大分商業
選手氏名	都築 麗 阿南 智香子		選手氏名	川野 玲奈 吉田 海

No.73	学校名 明豊	0 = ④	No.74	学校名 三重総合
選手氏名	脇谷 璃子 今吉 涼菜		選手氏名	吉田 知佳 大津 璃奈

決勝

No.1	学校名 明豊	④ = 2	No.97	学校名 明豊
選手氏名	真島 史歩 煤田 優希		選手氏名	山宮 紗奈 小玉 朱里

- ④ — (1) — 2
- ④ — (2) — 1
- 1 — (3) — ④
- 1 — (4) — ④
- ④ — (5) — 2
- ④ — (6) — 2
- (F) —

※ 上位8ペアは九州大会出場、上位6ペアが全国大会出場