

### 男子50歳以上

前年優勝 迫田・大久保(新日鐵住金・ワインクラブ)

NO.	Aパート 6コート		1	2	3	勝/負	順位
1	首藤・井手	まいづる鶴翔会		④	0	1/1	2
2	森・久民	日田クラブ	2		1	0/2	3
3	佐藤・林	ワイン・新日鐵	④	④		2/0	1

NO.	Bパート 7コート		1	2	3	勝/負	順位
1	磯部・阿部	PPC・どんぐり		④	④	2/0	1
2	栗林・広瀬	臼杵・津久見	R		R	0/2	3
3	本浪・櫛野	ワインクラブ	2	④		1/1	2

### 男子60歳以上

前年優勝 工藤・甲斐(竹田・吉四六クラブ)

NO.	Aパート 8コート		1	2	3	勝/負	順位
1	迫田・大久保	新日鐵・ワイン		④	④	2/0	1
2	森山・十時	坂ノ市・ベーハー	0		④	1/1	2
3	佐藤・増田	まいづる・どんぐり	0	3		0/2	3

NO.	Bパート 9コート		1	2	3	4	勝/負	順位
1	竹井・立花	日田クラブ		1	1	④	1/2	3
2	工藤・後藤	吉四六	④		2	④	2/1	2
3	佐藤・矢野	BB・ベーハー	④	④		④	3/0	1
4	真部・広川	ベーハークラブ	R 0	④	1		0/3	4

### 男子70歳以上

NO.	10コート		1	2	3	4	5	勝/負	順位
1	藍澤・大森	吉四六・宇佐		④	④	④	④	4/0	1
2	江田・古後	日田クラブ	1		3	④	④	2/2	2
3	吉田・土谷	佐伯・臼杵	1	④		1	④	2/2	4
4	小野・甲斐	臼杵・どんぐり	0	2	④		④	2/2	3
5	了戒・渡辺	吉四六・坂ノ市	1	2	1	2		0/4	5

◎ 試合進行 ○ 審判

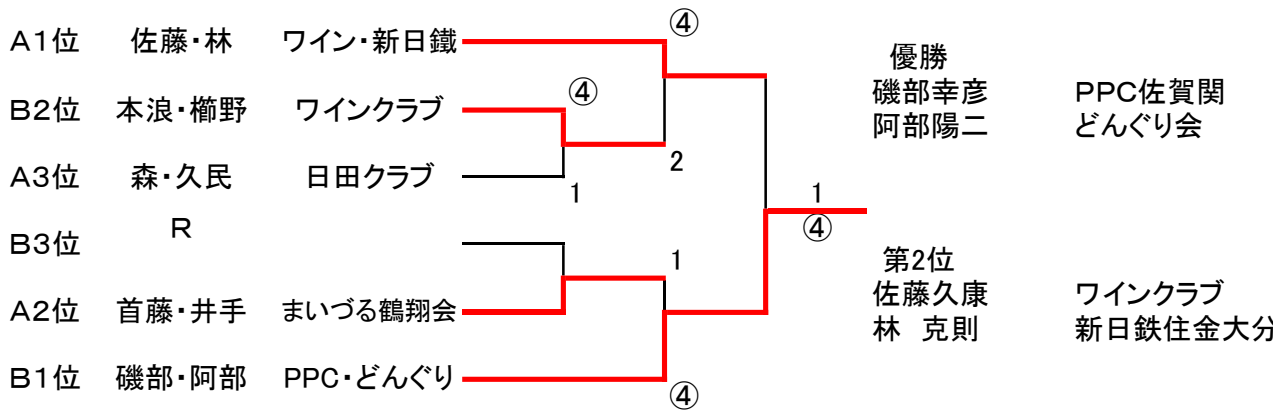
3ペアー 1-2③ 2-3① 1-3②

4ペアー 1-2④ 3-4① 1-3② 2-4③ 2-3④ 1-4②

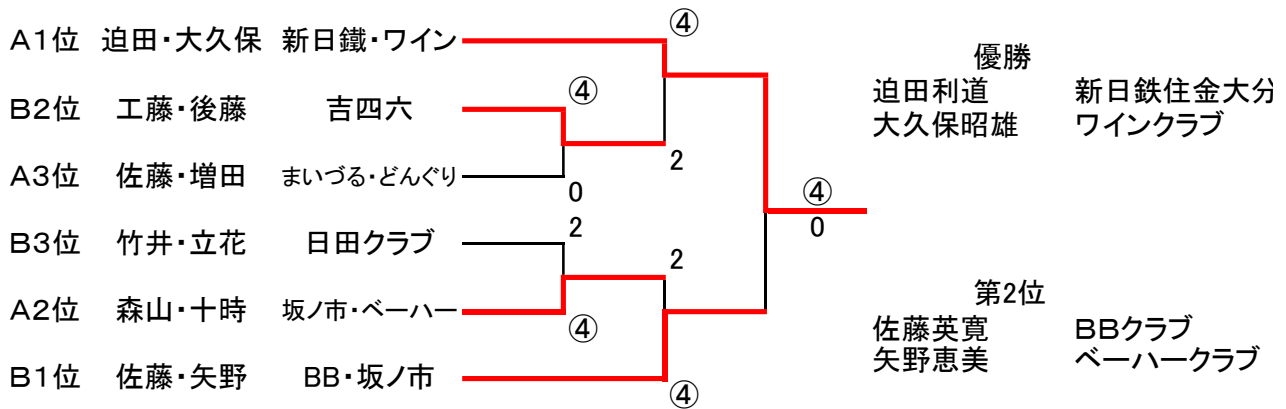
5ペアー 1-2⑤ 3-4① 2-5③ 1-3④ 4-5②

2-3① 1-4⑤ 3-5② 2-4③ 1-5④

### 男子50歳以上トーナメント



### 男子60歳以上トーナメント



### 男子70歳以上

優勝  
 藍澤昭八 四六クラブ  
 大森 親 宇佐

第2位  
 江田義治 日田クラブ  
 古後隆美 日田クラブ



↑

↑