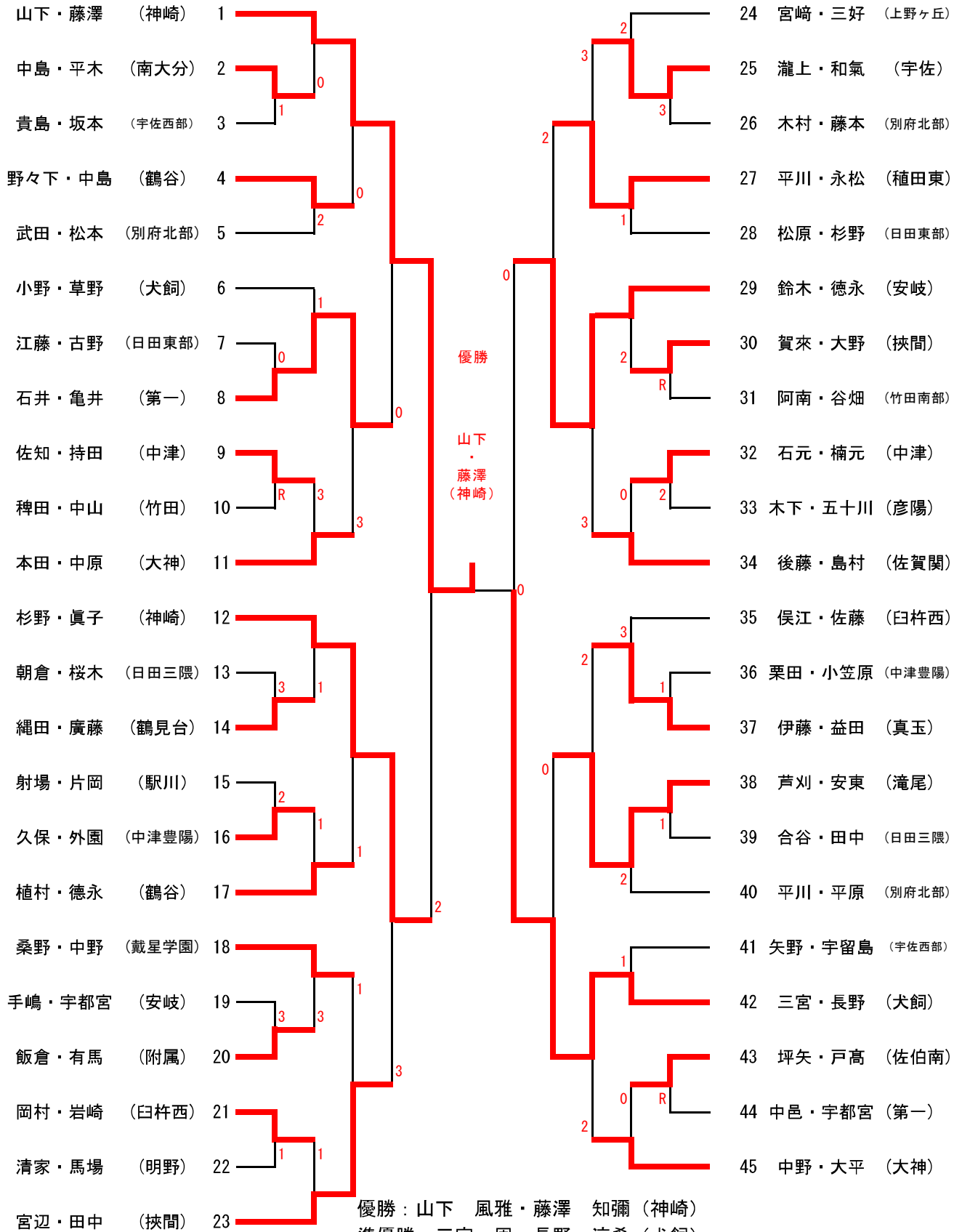


男子の部



優勝：山下 風雅・藤澤 知彌 (神崎)
準優勝：三宮 周・長野 涼希 (犬飼)
第3位：杉野 匠・眞子 天成 (神崎)
第3位：鈴木 大輔・徳永 歩夢 (安岐)