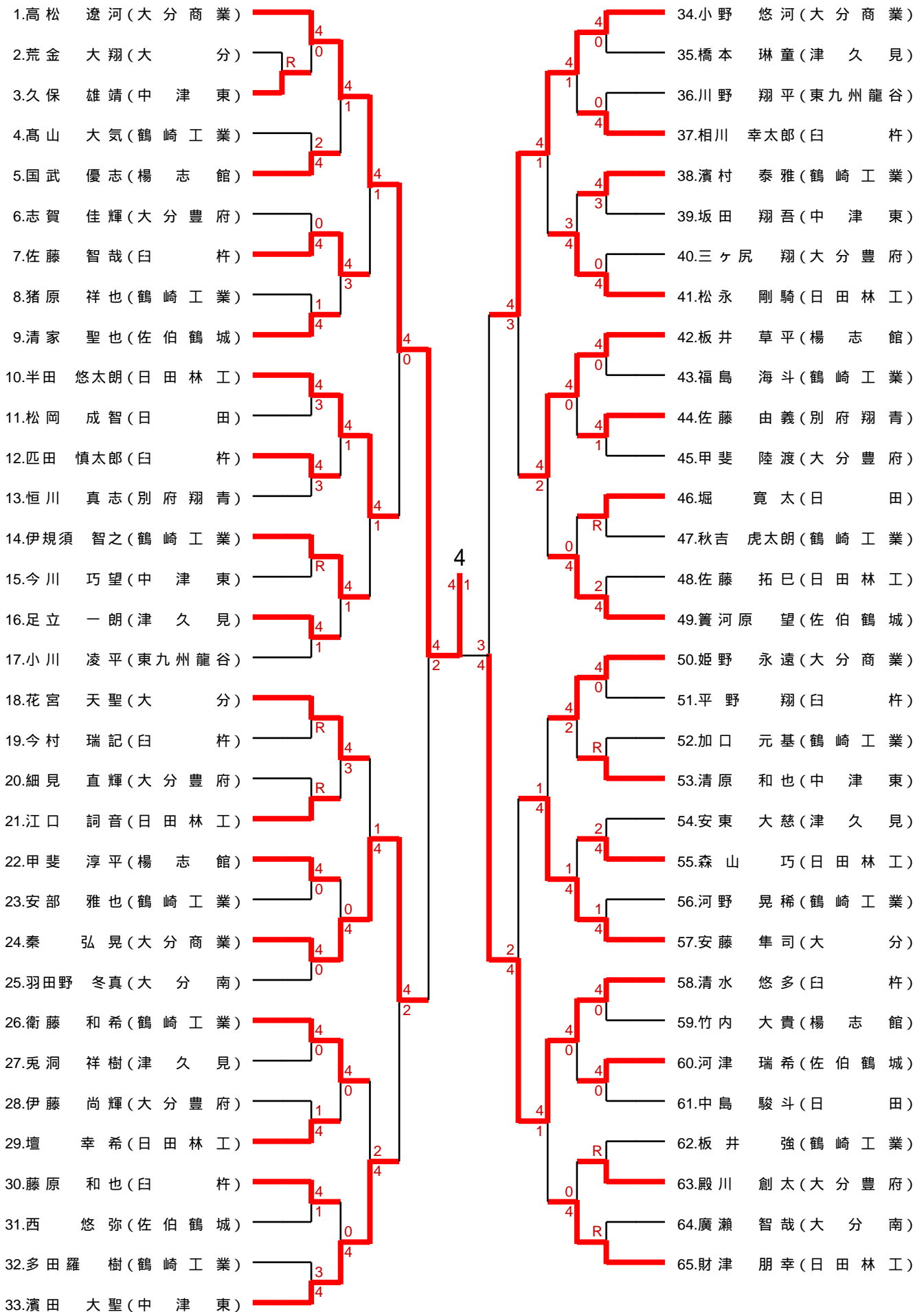


# 男子1

## 1/2



男子2  
2/2

