

【 リーグ表 】

ばら・ゆり

満40歳以上・満50歳以上

上位2組決勝
トーナメントへ

ばら・ゆり			①	②	③	勝点	順位
①	柴田・中	中津レディース	/	3	0	0/2	3
②	小野・尾形	臼杵・佐伯ックス	④	/	④	2/2	1
③	岩淵・竹内	中津レディース	④	1	/	1/2	2

ばら・ゆり			④	⑤	⑥	⑦	勝点	順位
④	山中(年)・石橋	中津ゆうゆう	/	2	④	Ⓜ	1/3	2
⑤	笠井・松原	宇佐レディース・WAI ²	④	/	④	Ⓜ	2/3	1
⑥	窪田・丸小野	大在レディース	0	0	/	Ⓜ	0/3	3
⑦	御堂・山中(裕)	中津ゆうゆう	Ⓜ	Ⓜ	Ⓜ	/	/3	.

きく・あやめ

満55歳以上・満60歳以上

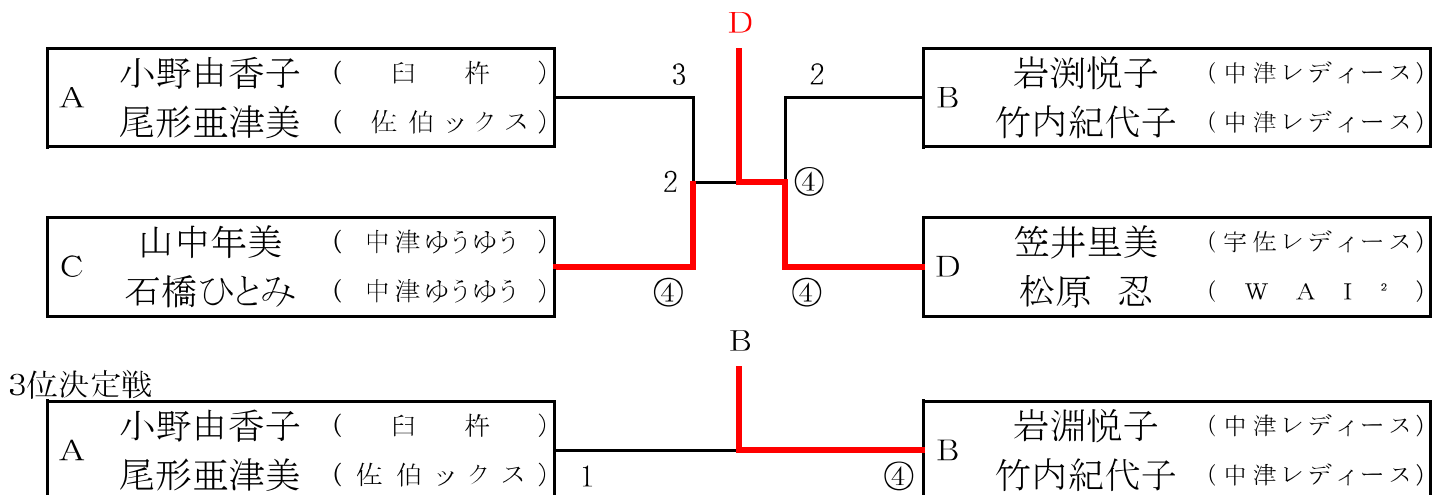
きく・あやめ			①	②	③	④	⑤	勝点	順位
①	黒川・吉田	中津ゆうゆう	/	0	2	0	0	0/4	5
②	江利角・安達(伸)	スポーツマンシップ	④	/	④	④	④	4/4	1
③	小野・飛田	日田・高田早朝	④	0	/	0	0	1/4	4
④	安達(幸)・近藤	高田早朝	④	3	④	/	1	2/4	3
⑤	廣田・祖田	鶴崎・津久見	④	1	④	④	/	3/4	2

はぎ・さつき

満65歳以上・満70歳以上

はぎ・さつき			①	②	③	勝点	順位
①	都・藍澤	吉四六	/	3	1	0/2	3
②	堀川・今永	QI	④	/	1	1/2	2
③	西山・安井	吉四六・WAI ²	④	④	/	2/2	1

【ばら・ゆり 決勝トーナメント】





ばら・ゆり優勝 笠井・松原



きく・あやめ優勝 江利角・安達(伸)



はぎ・さつき優勝 西山・安井