

男子予選リーグ(1)

Aパート		1	2	3	4	勝率	順位
1	洪田基成 桜ジュニア	佐賀		③	0	③	2/3 2
	石井龍之介 桜ジュニア						
	橋本優 犬飼町スポーツ少年団		0		0	0	
赤峰千理 犬飼町スポーツ少年団							
3	高橋諒 諫早ジュニアソフトテニスクラブ 下田詠太 諫早ジュニアソフトテニスクラブ	長崎	③	③		③	3/3 1
4	内山翔貴 春竹ジュニア 中野天希 春竹ジュニア	熊本	1	③	2		1/3 3

Eパート		17	18	19	20	勝率	順位
17	羽田野央祐 FLAP錦	熊本		1	0	③	1/3 3
	和田楓 天草ジュニア						
	清水皓介 安岐BOMBEE		③		1	③	
河野暖斗 植田STC							
19	田中涼介 みやまST 甲斐田莉玖真 みやまST	福岡	③	③		③	3/3 1
20	嘉手納士龍 おもしろ78 我那覇霸歩 大宜味ジュニア	沖縄	0	2	0		0/3 4

Bパート		5	6	7	8	勝率	順位
5	酒井陽大 宮崎ジュニアソフトテニス 毛利涼介 延岡Kids	宮崎		2	③	1	1/3 3
	黒崎允仁 Shingu-JST		③		③	2/3 2	
	中島遙斗 Shingu-JST						
7	加藤伊織 PUERI 本田悠羅 PUERI		大分	2	1		
8	池水充希 青葉ジュニア 河野晃大 青葉ジュニア	鹿児島	③	③	③		3/3 1

Fパート		21	22	23	24	勝率	順位	
21	稲田大翔 長崎ドリームジュニア 森永晴風 長崎ドリームジュニア	長崎		③	③	1	2/3 2	
	肝付翔星 垂水キッズスポーツ少年団		0		1	1		0/3 4
	俣江啓次 垂水キッズスポーツ少年団							
23	早田彪人 塩田ジュニア 岩永悠斗 塩田ジュニア		佐賀	0	③			1
24	増田汰一 スターキッズ 大前幸輝 スターキッズ	宮崎	③	③	③		3/3 1	

Cパート		9	10	11	12	勝率	順位	
9	座波晃也 玉城クラブ 福本礼央 石垣ボレーズ	沖縄		③	③	③	3/3 1	
	瀬戸長逞 清武ジュニアソフトテニスC		2		③	2		1/3 3
	高橋頼人 清武ジュニアソフトテニスC							
11	楠真和 青葉ジュニア 南耀汰 青葉ジュニア		鹿児島	1	1			0
12	山口蒼来 さざジュニアソフトテニスクラブ 山口遥斗 さざジュニアソフトテニスクラブ	長崎	2	③	③		2/3 2	

Gパート		25	26	27	28	勝率	順位	
25	坂口竣亮 PUERI 山田卓弥 PUERI	大分		③	2	1	1/3 3	
	宮崎琉星 長島ITC		2		0	0		0/3 4
	立川凌世 諫早ジュニアソフトテニスクラブ							
27	押川将也 宮崎ジュニアソフトテニス 福島涼聖 宮崎ジュニアソフトテニス		宮崎	③	③			③
28	亀安隼亘 からすてんぐ 出水俊丞 からすてんぐ	福岡	③	③	1		2/3 2	

Dパート		13	14	15	16	勝率	順位	
13	松尾咲弥 男塾ジュニア 丸田貴士 男塾ジュニア	福岡		③	③	③	3/3 1	
	岩本康佑 唐津ジュニア		0		③	1		1/3 3
	前田篤郎 唐津ジュニア							
15	山道湧月 玉名ジュニア 境晃生 玉名ジュニア		熊本	2	0			0
16	竹本權 PUERI 畑山明流 PUERI	大分	1	③	③		2/3 2	

Hパート		29	30	31	32	勝率	順位	
29	宮路朝陽 広木ソフトテニススポーツ少年団 萩原填ノ祐 広木ソフトテニススポーツ少年団	鹿児島		③	③	③	3/3 1	
	中山駿平 宇土ジュニア		1		③	2		1/3 3
	川田悠斗 宇土ジュニア							
31	後藤拓巳 番匠クラブ 徳力寛大 番匠クラブ		大分	0	1			2
32	松尾航希 鹿島ジュニア 川浪孝太郎 鹿島ジュニア	佐賀	1	③	③		2/3 2	

男子予選リーグ(2)

Iパート		33	34	35	36	勝率	順位	
33	西 園 聡 一 郎 鴨池ソフトテニススポーツ少年団	鹿 児 島		③	③	③	3/3	1
	市 来 大 喜 鴨池ソフトテニススポーツ少年団							
34	松 瀬 裕 亮 長崎ドリームジュニア	長 崎	0		0	0	0/3	4
	山 田 祐 喜 長崎ドリームジュニア							
35	村 元 奏 太 三重町ウインズジュニア	大 分	1	③		0	1/3	3
	甲 斐 田 真 佑 三重町ウインズジュニア							
36	山 口 龍 太 郎 下山門ジュニア	福 岡	2	③	③		2/3	2
	山 口 龍 之 介 下山門ジュニア							

Mパート		49	50	51	52	勝率	順位	
49	福 岡 大 河 鉄肥ジュニアソフトテニス	宮 崎		③	③	③	3/3	1
	安 藤 悠 史 スターキッズ							
50	中 山 太 稀 Shingu-JST	福 岡	1		③	1	1/3	3
	比 嘉 遼 Shingu-JST							
51	大 川 竜 明 けんぐん元気クラブ	熊 本	0	1		0	0/3	4
	中 村 太 一 けんぐん元気クラブ							
52	田 中 涼 馬 諫早ジュニアソフトテニスクラブ	長 崎	2	③	③		2/3	2
	藤 井 海 理 諫早ジュニアソフトテニスクラブ							

Jパート		37	38	39	40	勝率	順位	
37	箕 田 晴 朱 羽 宇土ジュニア	熊 本		③	1	1	1/3	3
	浦 大 智 宇土ジュニア							
38	穴 見 舜 PUERI	大 分	1		2	0	0/3	4
	隈 井 快 里 PUERI							
39	田 口 莉 侍 絆	宮 崎	③	③		2	2/3	2
	甲 斐 遥 翔 絆							
40	小 森 琉 喜 塩田ジュニア	佐 賀	③	③	③		3/3	1
	山 口 柊 塩田ジュニア							

Nパート		53	54	55	56	勝率	順位	
53	宮 城 松 大宜味ジュニア	沖 縄		1	0	0	0/3	4
	知 念 優 毅 玉城クラブ							
54	大 川 内 理 起 桜ジュニア	佐 賀	③		③	0	2/3	2
	吉 次 琉 桜ジュニア							
55	美 坂 瑛 人 垂水キッズSTスポーツ少年団	鹿 児 島	③	2		0	1/3	3
	深 見 阜 雅 垂水キッズSTスポーツ少年団							
56	甲 斐 琉 翔 大志生木STC	大 分	③	③	③		3/3	1
	岩 崎 蓮 大志生木STC							

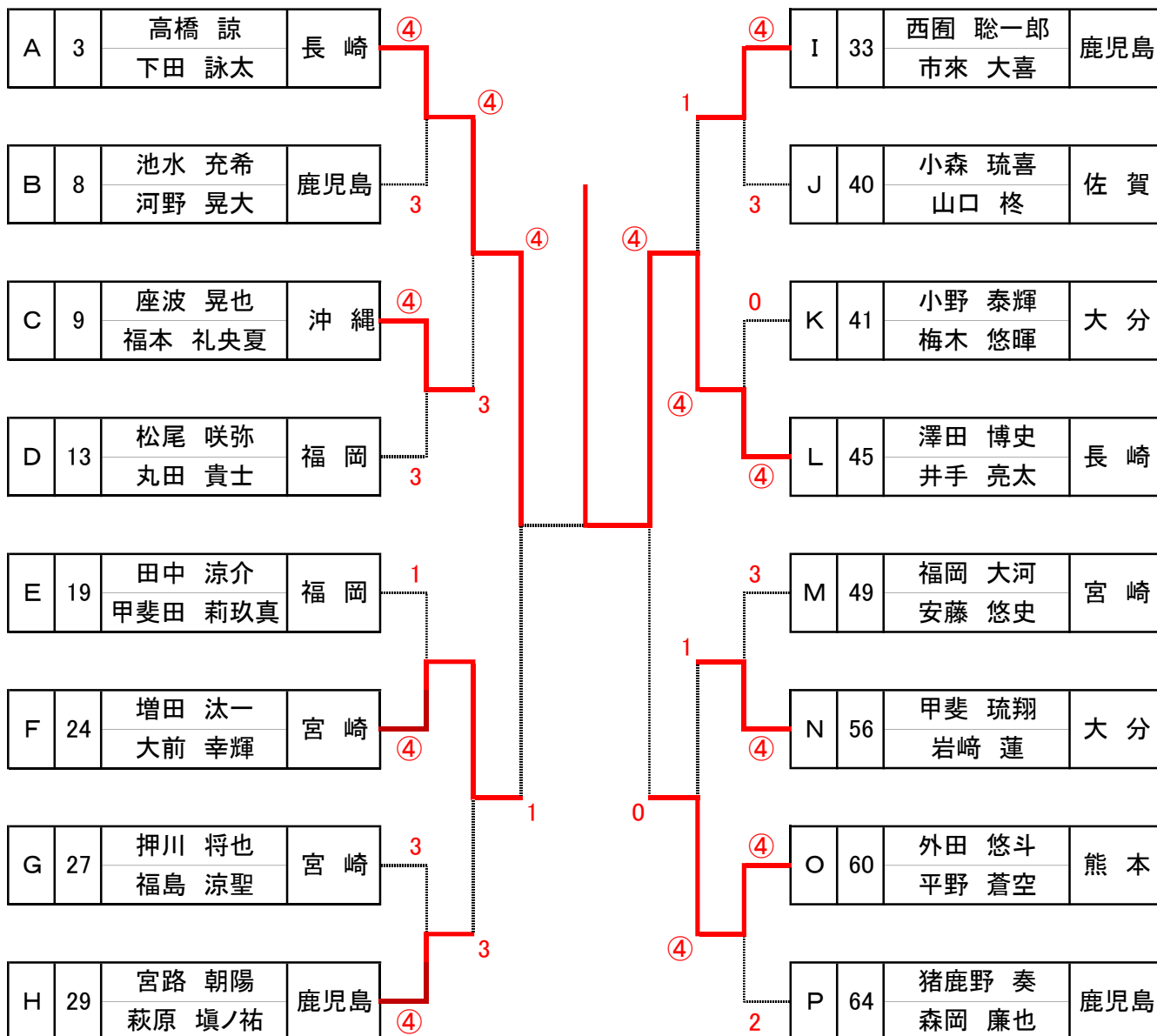
Kパート		41	42	43	44	勝率	順位	
41	小 野 泰 輝 犬飼町スポーツ少年団	大 分		③	③	③	3/3	1
	梅 木 悠 暉 犬飼町スポーツ少年団							
42	橋 口 力 丸 美里なかよしジュニア	熊 本	2		2	③	1/3	3
	黒 木 寛 太 美里なかよしジュニア							
43	鍛 治 旺 宮田ジュニア	福 岡	1	③		③	2/3	2
	嘉 茂 翔 流 宮田ジュニア							
44	嘉 手 納 悠 てだソフトテニスクラブ	沖 縄	1	0	0		0/3	4
	前 蘭 佑 樹 沖縄市クラブ							

Oパート		57	58	59	60	勝率	順位	
57	山 田 聖 也 三日月キッズ	佐 賀		③	③	1	2/3	2
	小 川 晃 典 三日月キッズ							
58	持 田 大 智 PUERI	大 分	0		2	0	0/3	4
	葛 城 創 PUERI							
59	白 濱 凧 騎 長崎ドリームジュニア	長 崎	2	③		0	1/3	3
	松 尾 瑛 斗 長崎ドリームジュニア							
60	外 田 悠 斗 天水オレンジ	熊 本	③	③	③		3/3	1
	平 野 蒼 空 天水オレンジ							

Lパート		45	46	47	48	勝率	順位	
45	澤 田 博 史 さざジュニアソフトテニスクラブ	長 崎		③	③	③	3/3	1
	井 手 亮 太 さざジュニアソフトテニスクラブ							
46	黒 葛 敦 寛 西陵ジュニアソフトテニスクラブ	鹿 児 島	0		2	0	0/3	4
	立 石 晃 輝 西陵ジュニアソフトテニスクラブ							
47	上 岩 結 都 唐津ジュニア	佐 賀	0	③		1	1/3	3
	高 田 光 希 唐津ジュニア							
48	甲 斐 悠 斗 鮎っ子ジュニアクラブ	宮 崎	0	③	③		2/3	2
	濱 田 優 汰 北浦ジュニアテニスクラブ							

Pパート		61	62	63	64	勝率	順位	
61	大 藪 想 太 福岡市ジュニア	福 岡		③	③	1	2/3	2
	林 真 之 介 福岡市ジュニア							
62	福 田 風 陽 スターキッズ	宮 崎	1		③	2	1/3	3
	永 友 俐 玖 スターキッズ							
63	河 野 礼 犬飼町スポーツ少年団	大 分	0	1		2	0/3	4
	吉 田 海 十 犬飼町スポーツ少年団							
64	猪 鹿 野 奏 青葉ジュニア	鹿 児 島	③	③	③		3/3	1
	森 岡 廉 也 青葉ジュニア							

男子決勝トーナメント



男子決勝

