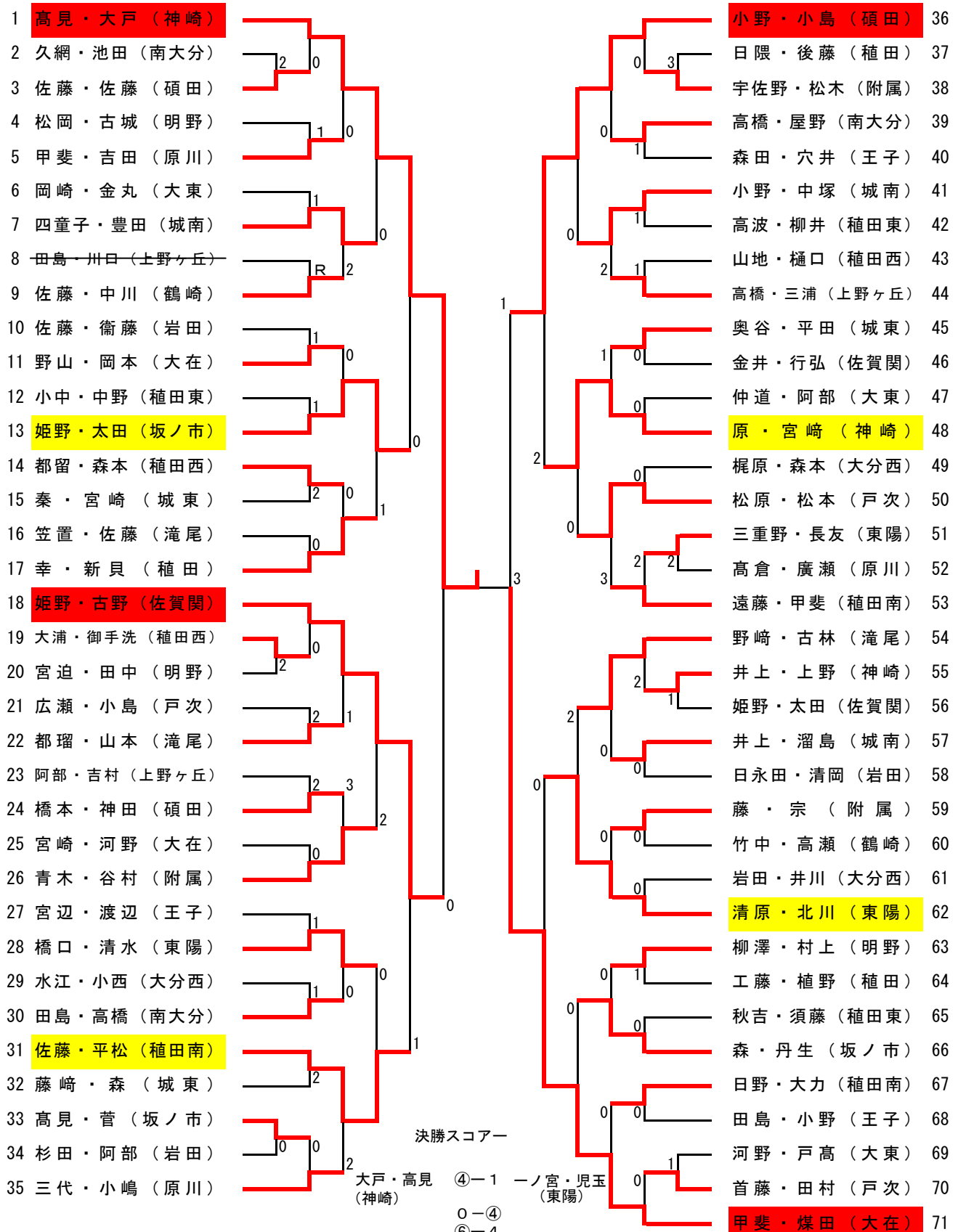


女子個人 (1)



女子個人 (2)

72	山添・伊東 (坂ノ市)								中野・松田 (城南)	107
73	廣池・佐藤 (明野)	1	0						足立・友松 (戸次)	108
74	田中・三河尻 (城南)								佐藤・島末 (城東)	109
75	馬崎・江口 (植田東)		0						古谷・安藤 (滝尾)	110
76	石井・佐藤 (附属)		3						堀・木下 (原川)	111
77	細野・山室 (植田南)								幸・村山 (植田)	112
78	宮成・河尻 (王子)		0	3	0				阿南・仁和 (南大分)	113
79	志原・安部 (鶴崎)		1						沖野・後藤 (大東)	114
80	河村・前田 (原川)								河村・加藤 (大在)	115
81	筒井・園田 (大東)		3						馬場・三股 (王子)	116
82	姫野・釘宮 (植田西)			0					甲斐・森本 (植田西)	117
83	矢野・田吹 (岩田)		0		0				首藤・山本 (東陽)	118
84	狭間・渡辺 (碩田)				1				児玉・原 (明野)	119
85	大津・佐藤 (滝尾)								渡辺・吉田 (神崎)	120
86	廣瀬・行弘 (佐賀関)		0	3					大塚・山村 (岩田)	121
87	牧・三カ田 (植田)		0						高貝・藤原 (碩田)	122
88	四ッ谷・青木 (大分西)				2				荒井・利根 (附属)	123
89	関屋・足立 (戸次)								安藤・安藤 (植田東)	124
90	高田・山村 (東陽)		1	2	1				守本・亀井 (上野ヶ丘)	125
91	神崎・田島 (大分西)								新宮・小野 (植田東)	126
92	安東・佐藤 (植田)		1						小西・神田 (碩田)	127
93	横田・井崎 (神崎)								佐藤・兎洞 (神崎)	128
94	高藤・原田 (上野ヶ丘)								矢野・岩井 (南大分)	129
95	薬師寺・伊藤 (岩田)		0		0				兼子・小野 (植田南)	130
96	中山田・野上 (明野)		2	1					水間・鈴木 (原川)	131
97	坂本・野中 (鶴崎)								高橋・高倉 (植田西)	132
98	都築・北尻 (佐賀関)		2						秋月・首藤 (城東)	133
99	丹下・横井 (城東)			0					阿部・阿部 (大東)	134
100	高村・木崎 (大在)								皿山・園田 (附属)	135
101	出口・古田 (王子)		0						大塚・波多野 (坂ノ市)	136
102	安達・枝國 (坂ノ市)				3				橋元・篠田 (鶴崎)	137
103	佐藤・見須 (植田南)		3	0					長岡・津田 (大分西)	138
104	渡辺・中島 (滝尾)		3		3				岩津・都 (大在)	139
105	中塚・秦 (城南)			0					木津・鶴原 (戸次)	140
106	猪原・橋本 (南大分)								一ノ宮・児玉 (東陽)	141