

# 男子 75 歳以上 (予選 第 3 コート 1 ~ 6)

前回優勝：寺本豊・石田政則 ペア ( 帯山クラブ・日曜クラブ )

A リーグ		1	2	3	順位
1	寺本 豊 ( 熊本 帯山クラブ )	/	④	④	1
	石田 政則 ( 鹿児島 日曜クラブ )				
2	岩男 立夫 ( 大分 宇佐クラブ )		2	④	2
	野中 義弘 ( 大分 津久見クラブ )				
3	大内 悦男 ( 大分 日田クラブ )		0	0	3
	池尻 宏明 ( 大分 日田クラブ )				

B リーグ		4	5	6	順位
4	弓削 恵 ( 宮崎 サボテンクラブ )	/	④	2	2
	米倉 弘明 ( 福岡 小郡クラブ )				
5	高瀬 英雄 ( 大分 日田クラブ )		1	2	3
	高瀬 正義 ( 大分 日田クラブ )				
6	井手 龍三郎 ( 大分 CDクラブ )		④	④	1
	高柳 克子 ( 大分 CDクラブ )				

## 男子 75歳以上 決勝トーナメント (3・4コート)

A・1 寺本 帯山クラブ  
石田 日曜クラブ

A・3 大内 日田クラブ  
池尻 日田クラブ

B・4 弓削 サボテンクラブ  
米倉 小郡クラブ

A・2 岩男 宇佐クラブ  
野中 津久見クラブ

B・5 高瀬 日田クラブ  
高瀬 日田クラブ

B・6 井手 CDクラブ  
高柳 CDクラブ

③

①

⑤

②

④

1

2012/11/10 決勝戦スコア

開始 9 : 30  
終了 14 : 30

1	④	④ - 2	1	2
		④ - 1		
		④ - 2		

2012/11/11

開始 8 : 30  
終了 12 : 50

		4 - ⑥		
		④ - 2		
		-		
		-		

第一位	寺本 豊 帯山クラブ	1
	石田 政則 日曜クラブ	
第二位	岩男 立夫 宇佐クラブ	2
	野中 義弘 津久見クラブ	
第三位	弓削 恵 サボテンクラブ	4
	米倉 弘明 小郡クラブ	
第三位	井手 龍三郎 CDクラブ	6
	高柳 克子 CDクラブ	

# 男子 70 歳代 (予選 第 3 コート 7 ~ 15 )

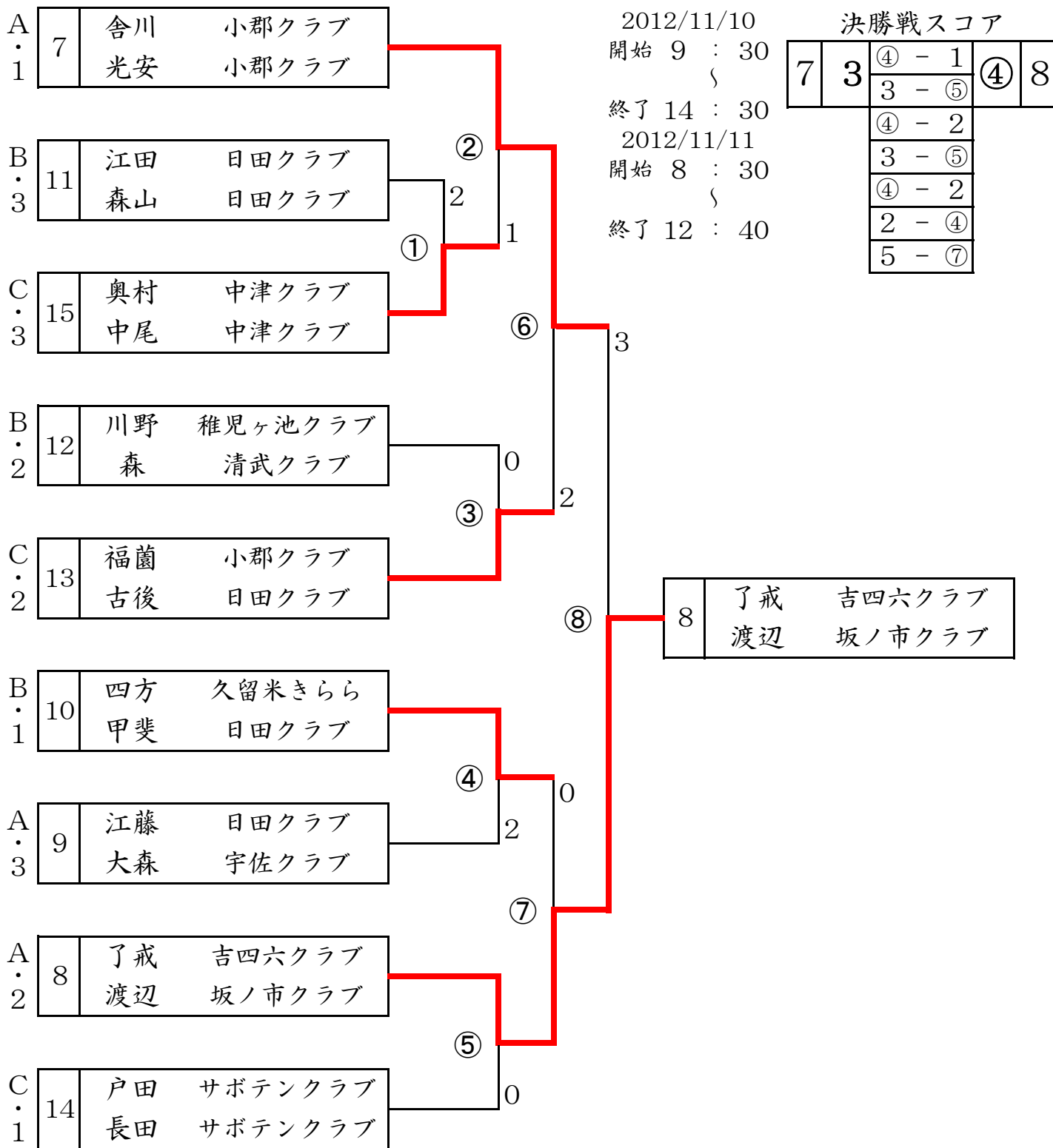
前回優勝：舎川清文・光安允 ペア (小郡ソフトテニス連盟)

A リーグ				7	8	9	順位
7	舎川 清文 (福岡 小郡クラブ)	光安 允 (福岡 小郡クラブ)			④	④	1
8	了戒 修 (大分 吉四六クラブ)	渡辺 弘 (大分 坂ノ市クラブ)		1		④	2
9	江藤 三勇士 (大分 日田クラブ)	大森 親 (大分 宇佐クラブ)		0	3		3

B リーグ				10	11	12	順位
10	四方 泰雄 (福岡 久留米きらら)	甲斐 洋一 (大分 日田クラブ)			3	④	1
11	江田 義治 (大分 日田クラブ)	森山 憲 (大分 日田クラブ)		④		1	3
12	川野 年夫 (宮崎 稚児ヶ池クラブ)	森 植一 (宮崎 清武クラブ)		0	④		2

C リーグ				13	14	15	順位
13	福菌 洲雅 (福岡 小郡クラブ)	古後 隆美 (大分 日田クラブ)			④	2	2
14	戸田 隆穂 (宮崎 サボテンクラブ)	長田 精二 (宮崎 サボテンクラブ)		2		④	1
15	奥村 章二 (大分 中津クラブ)	中尾 泰久 (大分 中津クラブ)		④	1		3

# 男子 70歳代 決勝トーナメント (5・6コート)



第一位	了戒 修 渡辺 弘	吉四六クラブ 坂ノ市クラブ	8
第二位	舎川 清文 光安 允	小郡クラブ 小郡クラブ	7
第三位	四方 泰雄 甲斐 洋一	久留米きらら 日田クラブ	10
第三位	福菌 洲雅 古後 隆美	小郡クラブ 日田クラブ	13

# 男子 65 歳代 (予選 第 5・6 コート 16 ~ 24 )

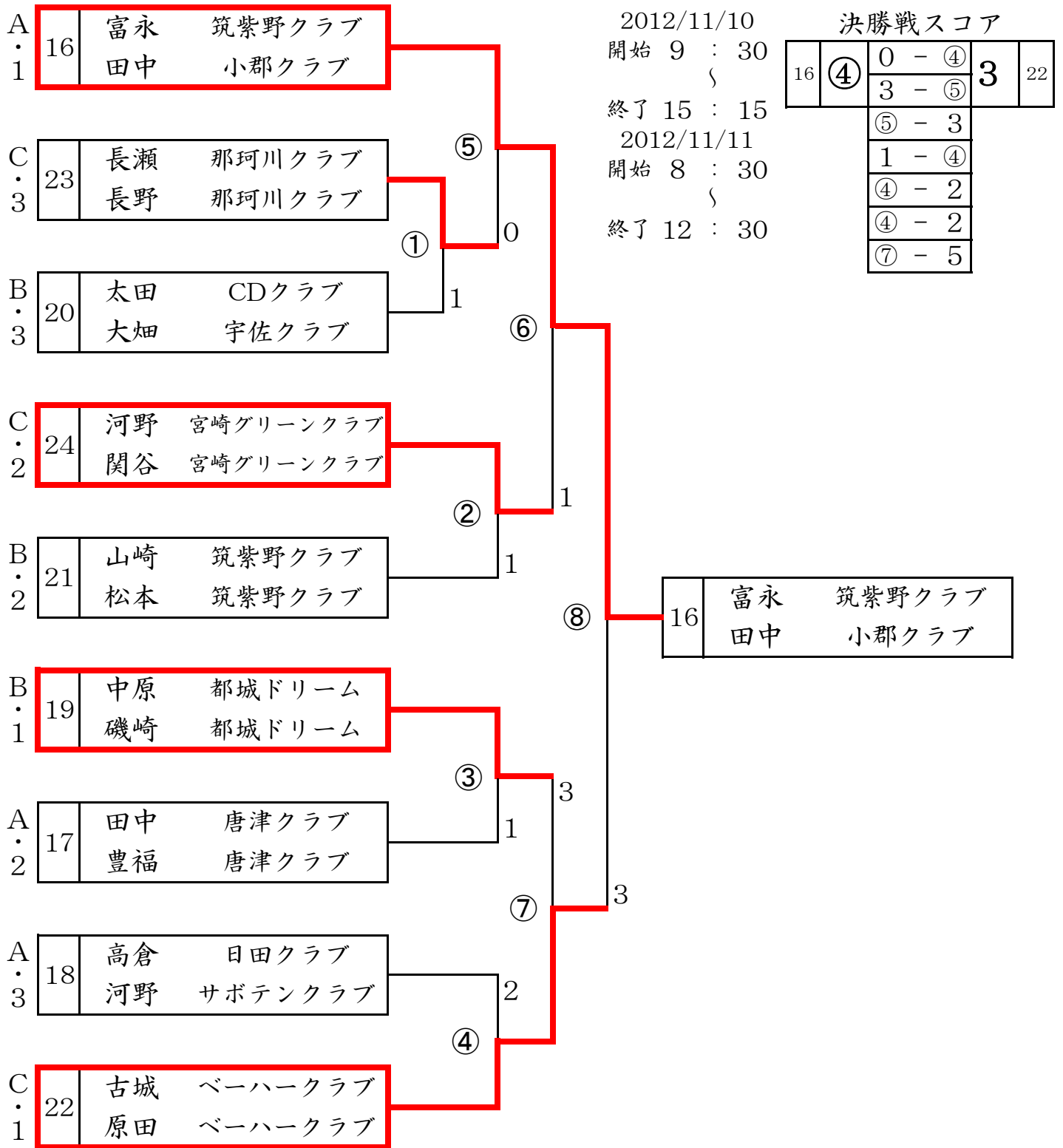
前回優勝：富永勝年・田中哲也 ペア (筑紫野クラブ・小郡クラブ)

A リーグ					16	17	18	順位
16	富永 勝年 (福岡 筑紫野クラブ)	田中 哲也 (福岡 小郡クラブ)				④	④	1
17	田中 命 (佐賀 唐津クラブ)	豊福 尚弘 (佐賀 唐津クラブ)			1		④	2
18	高倉 鉄巳 (大分 日田クラブ)	河野 知憲 (宮崎 サボテンクラブ)			0	③		3

B リーグ					19	20	21	順位
19	中原 貞嘉 (宮崎 都城ドリーム)	磯崎 賢蔵 (宮崎 都城ドリーム)				④	④	1
20	太田 道彦 (大分 CDクラブ)	大畑 正雄 (大分 宇佐クラブ)			1		0	3
21	山崎 勝弘 (福岡 筑紫野クラブ)	松本 新 (福岡 筑紫野クラブ)			1	④		2

C リーグ					22	23	24	順位
22	古城 建一 (大分 ベーハークラブ)	原田 茂利 (大分 ベーハークラブ)				④	④	1
23	長瀬 新一郎 (福岡 那珂川クラブ)	長野 和彦 (福岡 那珂川クラブ)			0		1	3
24	河野 勇吉 (宮崎 宮崎グリーンクラブ)	関谷 忠 (宮崎 宮崎グリーンクラブ)			2	④		2

# 男子 65歳代 決勝トーナメント (1・2コート)



第一位	富永 勝年 田中 哲也	筑紫野クラブ 小郡クラブ	16
第二位	古城 建一 原田 茂利	ベーハークラブ ベーハークラブ	22
第三位	河野 勇吉 関谷 忠	宮崎グリーンクラブ 宮崎グリーンクラブ	24
第三位	中原 貞嘉 磯崎 賢蔵	都城ドリーム 都城ドリーム	19

# 男子 60 歳代 (予選 第 5・6 コート 25 ~ 38)

前回優勝：細川邦昭・川浪一洋 ペア (沖縄クラブ・宗像クラブ)

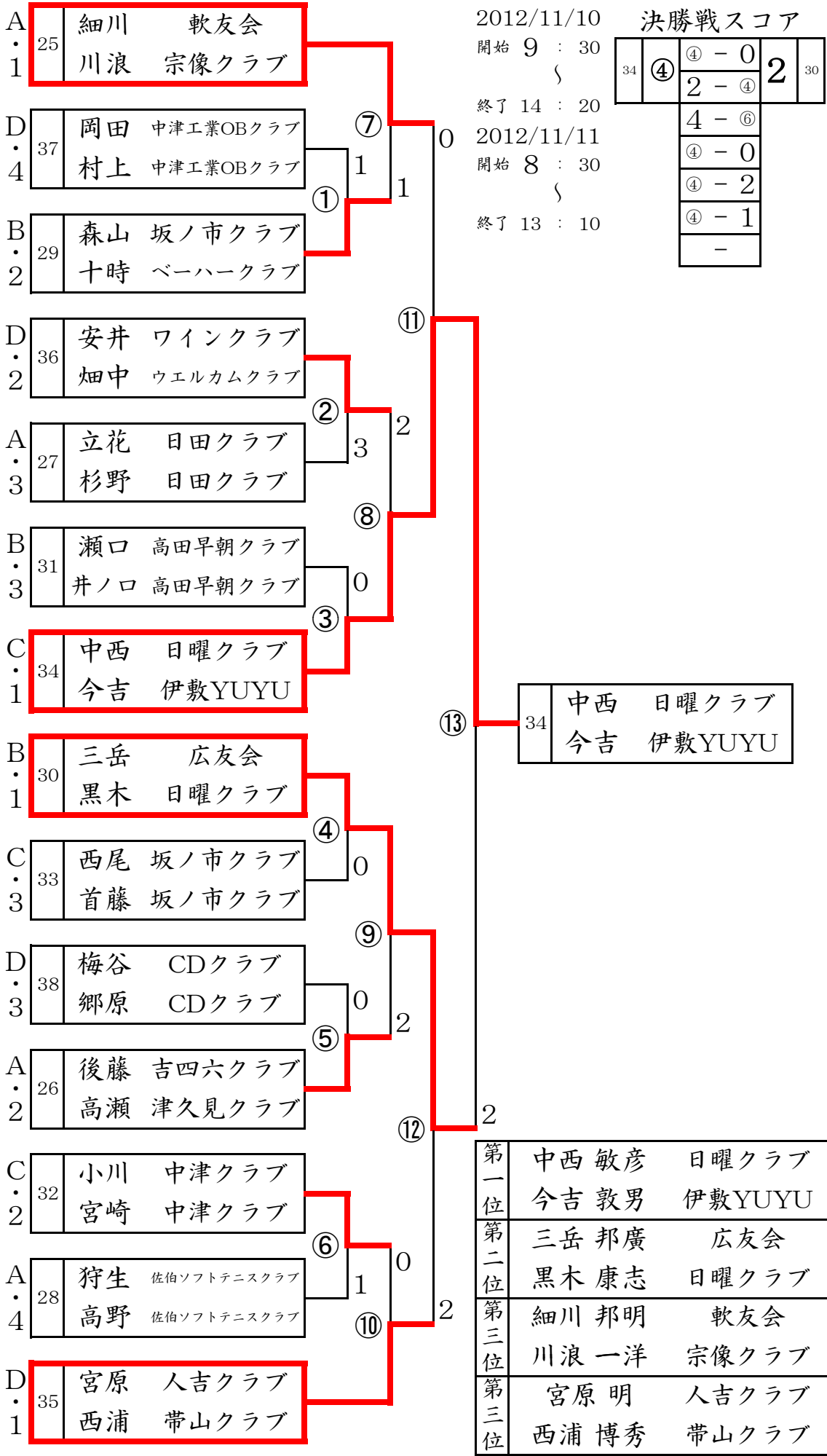
A リーグ		25	26	27	28	順位
25	細川 邦明 (沖縄 軟友会) 川浪 一洋 (福岡 宗像クラブ)	/	④	④	④	1
26	後藤 哲夫 (大分 吉四六クラブ) 高瀬 繁治 (大分 津久見クラブ)	2	/	④	④	2
27	立花 正典 (大分 日田クラブ) 杉野 恭市 (大分 日田クラブ)	0	1	/	④	3
28	狩生 哲廣 (大分 佐伯ソフトテニスクラブ) 高野 幸男 (大分 佐伯ソフトテニスクラブ)	1	3	3	/	4

B リーグ		29	30	31	順位
29	森山 良一 (大分 坂ノ市クラブ) 十時 三明 (大分 ベーパークラブ)	/	3	④	2
30	三岳 邦廣 (広島 広友会) 黒木 康志 (鹿児島 日曜クラブ)	④	/	④	1
31	瀬口 奉文 (大分 高田早朝クラブ) 井ノ口 憲治 (大分 高田早朝クラブ)	0	0	/	3

C リーグ		32	33	34	順位
32	小川 太海 (大分 中津クラブ) 宮崎 一晴 (大分 中津クラブ)	/	④	1	2
33	西尾 政義 (大分 坂ノ市クラブ) 首藤 雅雄 (大分 坂ノ市クラブ)	3	/	0	3
34	中西 敏彦 (鹿児島 日曜クラブ) 今吉 敦男 (鹿児島 伊敷YUYU)	④	④	/	1

D リーグ		35	36	37	38	順位
35	宮原 明 (熊本 人吉クラブ) 西浦 博秀 (熊本 帯山クラブ)	/	④	④	2	1
36	安井 正晴 (大分 ワインクラブ) 畑中 修一 (宮崎 ウェルカムクラブ)	0	/	④	④	2
37	岡田 悦則 (大分 中津工業OBクラブ) 村上 武美 (大分 中津工業OBクラブ)	2	0	/	2	4
38	梅谷 康雄 (大分 CDクラブ) 郷原 信行 (大分 CDクラブ)	④	1	④	/	3

# 男子 60歳代 決勝トーナメント (5・6コート)



第一位	中西 敏彦	日曜クラブ	34
	今吉 敦男	伊敷YUYU	
第二位	三岳 邦廣	広友会	30
	黒木 康志	日曜クラブ	
第三位	細川 邦明	軟友会	25
	川浪 一洋	宗像クラブ	
第三位	宮原 明	人吉クラブ	35
	西浦 博秀	帯山クラブ	

# 男子 55 歳代 (予選 第 1・2 コート 39 ~ 54)

前回優勝：佐藤英寛・大久保昭雄 ペア (新日鐵大分)

A リーグ		39	40	41	42	順位
39	佐藤 英寛 (大分 BBクラブ) 大久保 昭雄 (大分 ワインクラブ)		2	④	④	2
40	河野 茂 (熊本 宇土協会) 舛本 隆男 (熊本 八代早起会)	④		④	④	1
41	木佐木 浩二 (宮崎 児湯クラブ) 木佐木 涼子 (宮崎 児湯クラブ)	2	0		3	4
42	大穂 満房 (福岡 福岡クラブ) 余宮 薫 (福岡 百道クラブ)	0	2	④		3

B リーグ		43	44	45	46	順位
43	迫田 利道 (大分 新日鐵住金大分) 竹原 栄 (大分 新日鐵住金大分)		④	④	④	1
44	緒方 孝輔 (熊本 松橋クラブ) 宮本 孝 (熊本 山鹿クラブ)	1		④	④	2
45	河野 好孝 (大分 高田早朝クラブ) 川野 隆夫 (大分 高田早朝クラブ)	1	0		2	4
46	男座 潔 (広島 新クラブ) 林 浩二 (福岡 サンデークラブ)	3	2	④		3

C リーグ		47	48	49	50	順位
47	井場 勉 (広島 広友会) 松村 俊介 (熊本 松橋クラブ)		④	④	2	2
48	成瀬 政寛 (熊本 松橋クラブ) 山崎 桂介 (熊本 松橋クラブ)	3		④	2	3
49	小川 政友 (福岡 那珂川クラブ) 山本 正夫 (福岡 百道クラブ)	3	2		3	4
50	天本 幹男 (福岡 小郡クラブ) 白井 徹 (福岡 ヨネックス)	④	④	④		1

D リーグ		51	52	53	54	順位
51	松永 進 (大分 中津クラブ) 荒川 節幸 (大分 中津クラブ)		2	④	④	3
52	佐伯 善春 (佐賀 唐津クラブ) 井本 勇 (佐賀 唐津クラブ)	④		④	2	2
53	森山 康夫 (大分 日田クラブ) 八代 秀司 (福岡 那珂川クラブ)	1	3		1	4
54	田原 雅彦 (熊本 帯山クラブ) 津崎 敦久 (大分 まいづる鶴翔会)	3	④	④		1

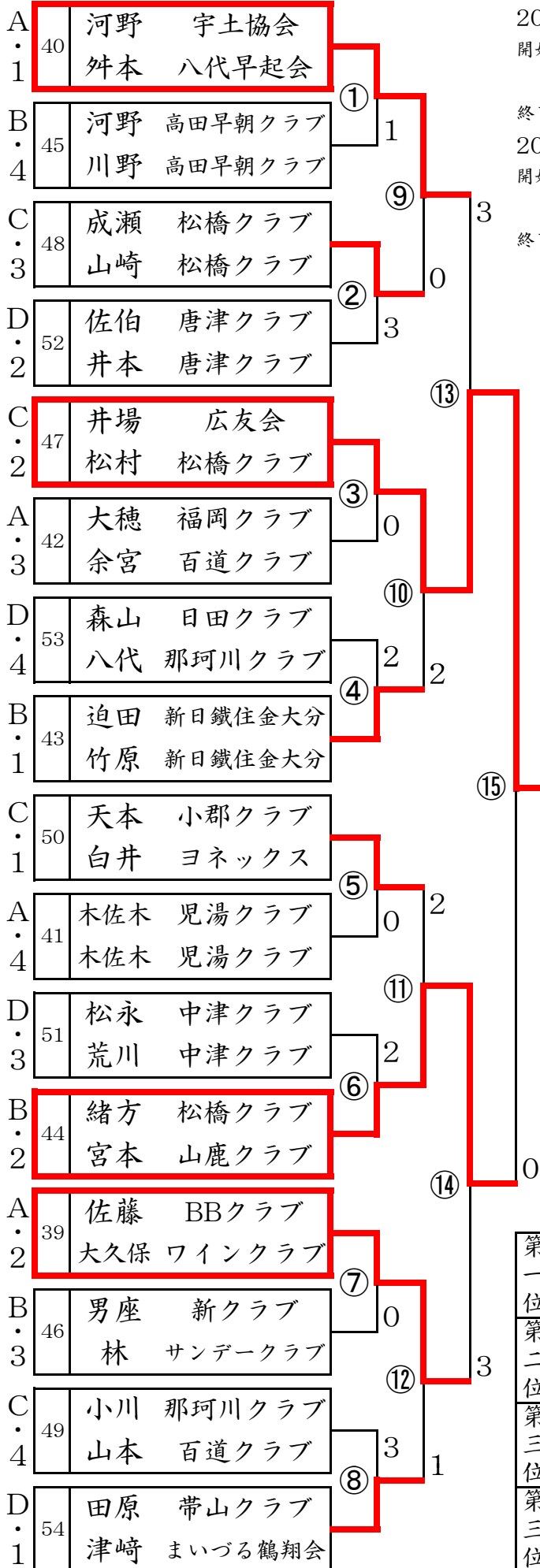


# 男子 55歳代 決勝トーナメント (3・4コート)

2012/11/10  
 開始 9 : 30  
 終了 15 : 15  
 2012/11/11  
 開始 8 : 30  
 終了 13 : 00

## 決勝戦スコア

47	④	④ - 0	0	44
		④ - 1		
		⑤ - 3		
		④ - 2		
		-		
		-		
		-		



⑮ 47 井場 広友会  
 松村 松橋クラブ

第一位	井場 勉	広友会	47
	松村 俊介	松橋クラブ	
第二位	緒方 孝輔	松橋クラブ	44
	宮本 孝	山鹿クラブ	
第三位	河野 茂	宇土協会	40
	舛本 隆男	八代早起会	
第三位	佐藤 英寛	BBクラブ	39
	大久保 昭雄	ワインクラブ	

# 男子 50 歳代 (予選 第 4 コート 55 ~ 67)

前回優勝：前田政雄・松川善範 ペア (山鹿クラブ)

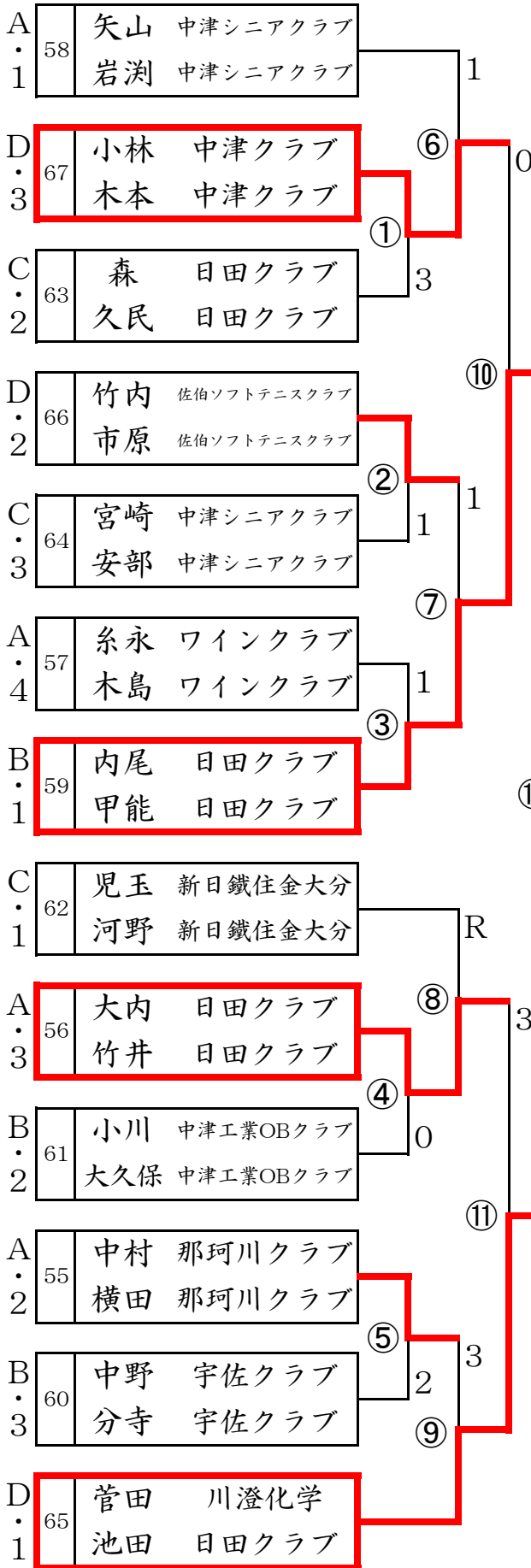
A リーグ		55	56	57	58	順位
55	中村 潤一 (福岡 那珂川クラブ)	/	④	④	2	2
	横田 智重 (福岡 那珂川クラブ)					
56	大内 良和 (大分 日田クラブ)	0	/	④	3	3
	竹井 信之 (大分 日田クラブ)					
57	系永 由文 (大分 ワインクラブ)	2	3	/	3	4
	木島 昌泰 (大分 ワインクラブ)					
58	矢山 和弘 (大分 中津シニアクラブ)	④	④	④	/	1
	岩渕 英司 (大分 中津シニアクラブ)					

B リーグ		59	60	61	順位
59	内尾 彰次 (大分 日田クラブ)	/	④	④	1
	甲能 至 (大分 日田クラブ)				
60	中野 一敏 (大分 宇佐クラブ)	1	/	0	3
	分寺 文夫 (大分 宇佐クラブ)				
61	小川 浩一 (大分 中津工業OBクラブ)	0	④	/	2
	大久保 真一 (大分 中津工業OBクラブ)				

C リーグ		62	63	64	順位
62	児玉 耕一 (大分 新日鐵住金大分)	/	④	④	1
	河野 博一 (大分 新日鐵住金大分)				
63	森 章広 (大分 日田クラブ)	0	/	④	2
	久民 広喜 (大分 日田クラブ)				
64	宮崎 圭三 (大分 中津シニアクラブ)	1	0	/	3
	安部 巧 (大分 中津シニアクラブ)				

D リーグ		65	66	67	順位
65	菅田 恵三 (大分 川澄化学)	/	④	④	1
	池田 寿生 (大分 日田クラブ)				
66	竹内 文彦 (大分 佐伯ソフトテニスクラブ)	0	/	④	2
	市原 利幸 (大分 佐伯ソフトテニスクラブ)				
67	小林 昌彦 (大分 中津クラブ)	0	0	/	3
	木本 学 (大分 中津クラブ)				

# 男子 50歳代 決勝トーナメント (1・2コート)



2012/11/10  
 開始 9 : 30  
 \  
 終了 16 : 00  
 2012/11/11  
 開始 8 : 30  
 \  
 終了 13 : 10

## 決勝戦スコア

59	3	7 - ⑨	④	65
		⑤ - 3		
		④ - 1		
		2 - ④		
		0 - ④		
		④ - 1		
		3 - ⑦		

第一位	菅田 恵三	川澄化学	65
	池田 寿生	日田クラブ	
第二位	内尾 彰次	日田クラブ	59
	甲能 至	日田クラブ	
第三位	小林 昌彦	中津クラブ	67
	木本 学	中津クラブ	
第三位	大内 良和	日田クラブ	56
	竹井 信之	日田クラブ	

# 女子 60 歳代 (予選 第 7 コート 68 ~ 77)

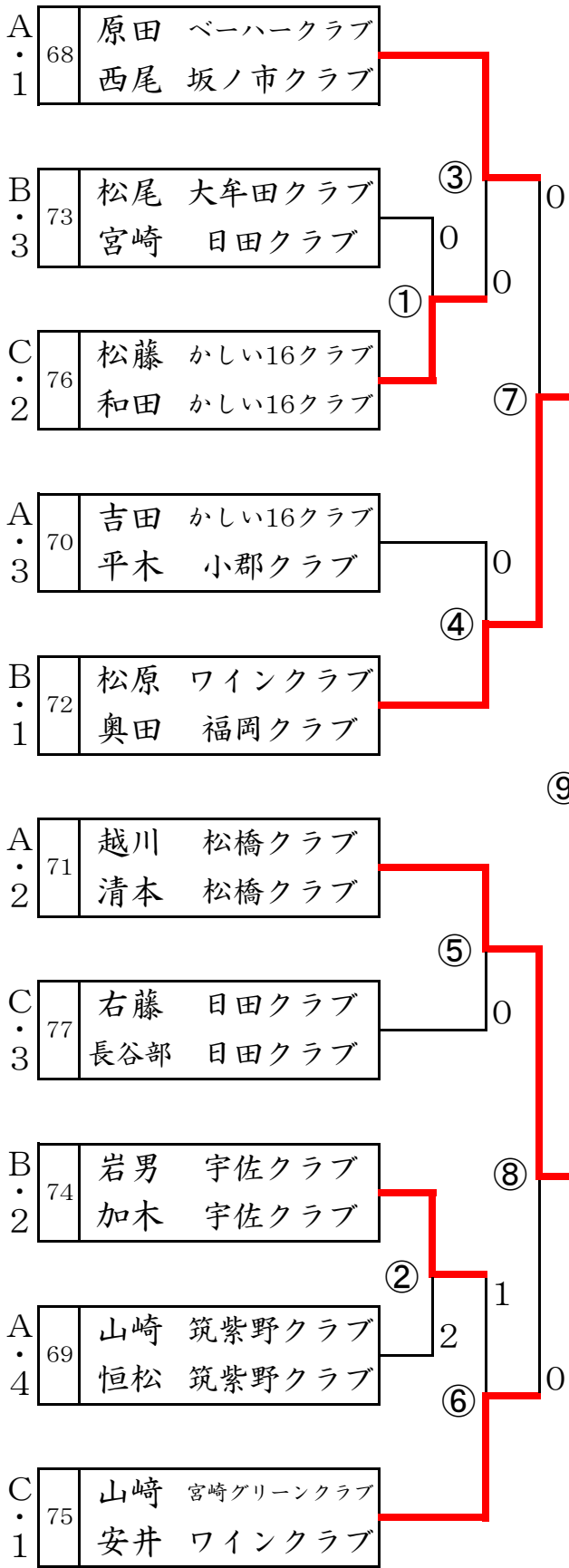
前回優勝：原田順子・西尾トシエ ペア (ベーパークラブ・坂ノ市クラブ)

A リーグ		68	69	70	71	順位
68	原田 順子 (大分 ベーパークラブ)	/	④	④	④	1
	西尾 トシエ (大分 坂ノ市クラブ)					
69	山崎 久美子 (福岡 筑紫野クラブ)	0	/	3	0	4
	恒松 満智子 (福岡 筑紫野クラブ)					
70	吉田 礼子 (福岡 かしい16クラブ)	0	④	/	0	3
	平木 美智恵 (福岡 小郡クラブ)					
71	越川 久美子 (熊本 松橋クラブ)	2	④	④	/	2
	清本 郁子 (熊本 松橋クラブ)					

B リーグ		72	73	74	順位
72	松原 忍 (大分 ワインクラブ)	/	④	④	1
	奥田 圭子 (福岡 福岡クラブ)				
73	松尾 弘代 (福岡 大牟田クラブ)	0	/	3	3
	宮崎 君子 (大分 日田クラブ)				
74	岩男 奈美子 (大分 宇佐クラブ)	0	④	/	2
	加木 次子 (大分 宇佐クラブ)				

C リーグ		75	76	77	順位
75	山崎 佳子 (宮崎 宮崎グリーンクラブ)	/	④	④	1
	安井 正子 (大分 ワインクラブ)				
76	松藤 美代子 (福岡 かしい16クラブ)	0	/	④	2
	和田 正子 (福岡 かしい16クラブ)				
77	右藤 二三子 (大分 日田クラブ)	1	2	/	3
	長谷部 恵子 (大分 日田クラブ)				

# 女子 60歳代 決勝トーナメント (7コート)



2012/11/10  
 開始 9 : 30  
 終了 15 : 30  
 2012/11/11  
 開始 8 : 30  
 終了 13 : 10

## 決勝戦スコア

72	3	1 - ④	④	71
		3 - ⑤		
		1 - ④		
		④ - 1		
		④ - 2		
		⑤ - 3		
		4 - ⑦		

第一位	越川 久美子	松橋クラブ	71
	清本 郁子	松橋クラブ	
第二位	松原 忍	ワインクラブ	72
	奥田 圭子	福岡クラブ	
第三位	原田 順子	ベーハークラブ	68
	西尾 トシエ	坂ノ市クラブ	
第三位	山崎 佳子	宮崎グリーンクラブ	75
	安井 正子	ワインクラブ	

# 女子 55 歳代 (予選 第 7 コート 78 ~ 83)

前回優勝：大池ミキ・吉本鈴代 ペア (中津クラブ)

A リーグ		78	79	80	順位
78	宮崎 早苗 (熊本 松橋クラブ)	/	④	④	1
	桑園 礼子 (熊本 松橋クラブ)				
79	石橋 裕子 (福岡 大牟田クラブ)	0	/	0	3
	竹下 敏子 (福岡 大牟田クラブ)				
80	栗原 由美 (熊本 山鹿クラブ)	0	④	/	2
	有田 庄子 (熊本 人吉クラブ)				

B リーグ		81	82	83	順位
81	竹原 浩子 (大分 スポーツマンシップ)	/	④	④	1
	石橋 ひとみ (大分 中津ゆうゆう)				
82	堀 敦子 (福岡 大牟田クラブ)	0	/	0	3
	平井 朝恵 (福岡 大牟田クラブ)				
83	安達 幸子 (大分 高田早朝クラブ)	0	④	/	2
	近藤 敦美 (大分 高田早朝クラブ)				

## 女子 55歳代 決勝トーナメント (8コート)

A・1 78 宮崎 松橋クラブ  
桑園 松橋クラブ

A・3 79 石橋 大牟田クラブ  
竹下 大牟田クラブ

B・2 83 安達 高田早朝クラブ  
近藤 高田早朝クラブ

A・2 80 栗原 山鹿クラブ  
有田 人吉クラブ

B・3 82 堀 大牟田クラブ  
平井 大牟田クラブ

B・1 81 竹原 スポーツマンシップ  
石橋 中津ゆうゆう

2012/11/10 決勝戦スコア

78	④	④ - 2	2	81
		1 - ④		
		④ - 2		
		⑤ - 3		
		3 - ⑤		
		④ - 1		
		-		

2012/11/11

開始 9 : 30  
終了 15 : 30

開始 8 : 30  
終了 13 : 00

⑤ 78 宮崎 松橋クラブ  
桑園 松橋クラブ

第一位 宮崎 早苗 松橋クラブ 78  
桑園 礼子 松橋クラブ

第二位 竹原 浩子 スポーツマンシップ 81  
石橋 ひとみ 中津ゆうゆう

第三位 安達 幸子 高田早朝クラブ 83  
近藤 敦美 高田早朝クラブ

第三位 栗原 由美 山鹿クラブ 80  
有田 庄子 人吉クラブ

# 女子 50 歳代 (予選 第 8 コート 84 ~ 90)

前回優勝：竹原浩子・岡部美智代 ペア (新日鐵大分)

A リーグ		84	85	86	87	順位
84	染矢 恵子 (大分 佐伯ソフトテニスクラブ)	/	④	④	④	1
	保田 和江 (大分 佐伯ソフトテニスクラブ)					
85	岩淵 悦子 (大分 中津レディース)	1	/	④	3	3
	荒金 文枝 (大分 中津レディース)					
86	柴田 絹代 (大分 中津レディース)	0	1	/	0	4
	安部 ルミ子 (大分 中津レディース)					
87	江口 美和 (福岡 大牟田クラブ)	1	④	④	/	2
	塚本 裕子 (福岡 大牟田クラブ)					

B リーグ		88	89	90	順位
88	黒川 初美 (大分 中津レディース)	/	④	0	2
	佐々木 光恵 (大分 中津レディース)				
89	古藤 美恵 (福岡 那珂川クラブ)	3	/	3	3
	古賀 泉 (福岡 那珂川クラブ)				
90	山口 輝美 (熊本 山鹿クラブ)	④	④	/	1
	笹原 友子 (熊本 山鹿クラブ)				

## 女子 50歳代 決勝トーナメント (8コート)

A・1 84 染矢 恵子 佐伯ソフトテニスクラブ  
保田 和江 佐伯ソフトテニスクラブ

A・4 86 柴田 絹代 中津レディース  
安部 ルミ子 中津レディース

B・2 88 黒川 初美 中津レディース  
佐々木 光恵 中津レディース

A・2 87 江口 美和 大牟田クラブ  
塚本 裕子 大牟田クラブ

B・3 89 古藤 美恵 那珂川クラブ  
古賀 泉 那珂川クラブ

A・3 85 岩淵 悦子 中津レディース  
荒金 文枝 中津レディース

B・1 90 山口 輝美 山鹿クラブ  
笹原 友子 山鹿クラブ

2012/11/10 決勝戦スコア

開始 9 : 30  
終了 15 : 30

84	1	2 - ④	④	90
		④ - 2		

2012/11/11

開始 8 : 30  
終了 13 : 25

2 - ④
3 - ⑤
6 - ⑧
-
-

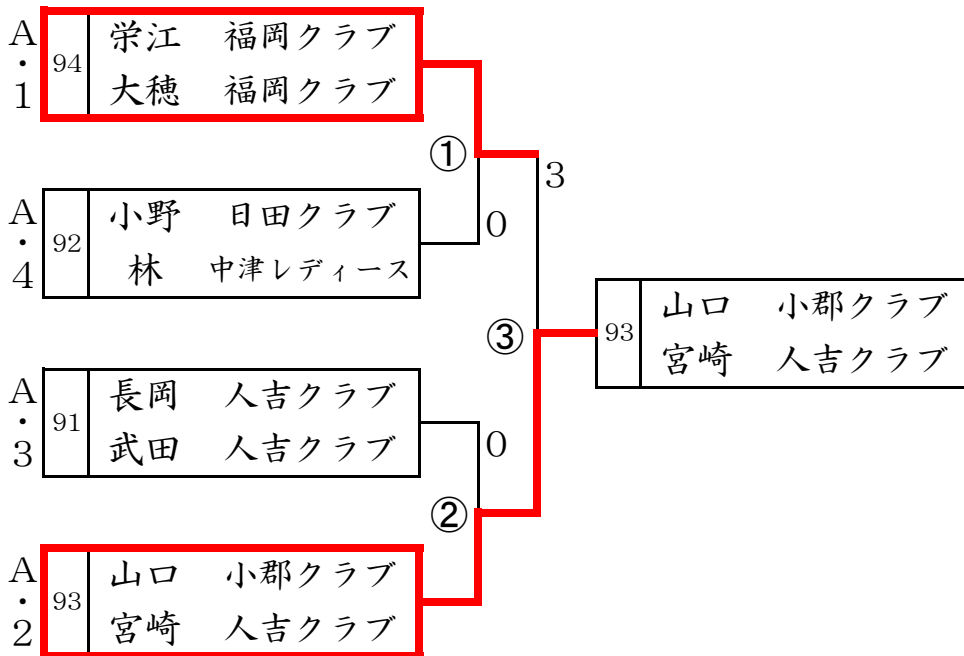
第一位	山口 輝美 山鹿クラブ	90
第二位	染矢 恵子 佐伯ソフトテニスクラブ 保田 和江 佐伯ソフトテニスクラブ	84
第三位	古藤 美恵 那珂川クラブ 古賀 泉 那珂川クラブ	89
第三位	黒川 初美 中津レディース 佐々木 光恵 中津レディース	88

# 女子 45 歳代 (予選 第 8 コート 91 ~ 94)

前回優勝：長岡まゆみ・宮崎公恵 ペア (人吉クラブ)

A リーグ		91	92	93	94	順位
91	長岡 まゆみ (熊本 人吉クラブ) 武田 明美 (熊本 人吉クラブ)	/	④	0	0	3
92	小野 嘉余子 (大分 日田クラブ) 林 恵 (大分 中津レディース)	0	/	0	1	4
93	山口 ゆかり (福岡 小郡クラブ) 宮崎 公恵 (熊本 人吉クラブ)	④	④	/	1	2
94	栄江 かすみ (福岡 福岡クラブ) 大穂 裕子 (福岡 福岡クラブ)	④	④	④	/	1

## 女子 45歳代 決勝トーナメント (7コート)



2012/11/10  
開始 9 : 30  
)  
終了 15 : 30  
2012/11/11  
開始 8 : 30  
)  
終了 12 : 20

### 決勝戦スコア

94	3	1 - ④	④	93
		3 - ⑤		
		1 - ④		
		④ - 1		
		④ - 2		
		⑤ - 3		
		4 - ⑦		

第一位	山口 ゆかり 小郡クラブ 宮崎 公恵 人吉クラブ	93
第二位	栄江 かすみ 福岡クラブ 大穂 裕子 福岡クラブ	94
第三位	小野 嘉余子 日田クラブ 林 恵 中津レディース	92
第三位	長岡 まゆみ 人吉クラブ 武田 明美 人吉クラブ	91