



みえスポーツクラブ  
マスケット ホッター君

# みえスポーツクラブ 2015年度 みえ S C 会長杯

## ソフトテニス Jr. 冬季リーグ戦選手権大会

主催 豊後大野市ソフトテニス連盟 みえスポーツクラブ

後援 大分合同新聞社 豊後大野市教育委員会

Yonex (株) JDesign(株) 喜久

期日 2016年 2月11日 (木)

会場 竹田市総合運動公園 サンスポーツランドみえ

協力 参加者の皆様 竹田市総合運動公園 大原総合体育館  
ニューつまや 喜久

### 競技上の注意 (団体戦)

- ①試合は、(公財)日本ソフトテニス連盟の2015年度ハンドブックに基づき、5ゲームマッチで行う。
- ②審判台から見て左側を若い番号のチームベンチとする。(隣で同じ学校が試合の場合はベンチを揃えられる)
- ③オーダーは挨拶時に対戦相手と交換・確認。
- ④相互審判を基本とする。挨拶時にキャプテンがじゃんけんをして、正副審判の順番を決める。
- ⑤試合前のラリーは1分以内とする。
- ⑥予選リーグまでは3対戦行い、決勝トーナメントは2本先取とする。
- ⑦ベンチに入れるのは各チームの監督コーチのみとする。
- ⑧アドバイスの時間はチェンジサイズ時とファイナルゲーム前に各1分以内で行う。(天候による)
- ⑨マッチ終了後、勝ったチームの代表者は素早く本部に採点票をもってくる。
- ⑩審判に質問できるのはプレーをしている選手と監督のみです。
- ⑪ボールの痕跡確認の質問があった場合、審判の判断を尊重し従ってください。
  1. 正審は確認する必要があると判断した場合は副審と協力してボールの痕跡を確認後、判定をする
  2. 確認するまでもなく、明らかな場合は「イン(アウト)です。」とはっきり選手等に告げる。
- ⑫本大会では経験を積むという趣旨から、選手の欠員等による重複を認め、オープン扱いも無しとする。

#### 備考:

- \* 冬季の為、試合中におけるトレーナー等の上下防寒着の着用を認めます。
- \* 駐車場のマナーにご協力をお願いいたします。
- \* 他の施設利用者に配慮して、コート外でのウォーミングアップを行いましう。
- \* ジュニア審判員は、審判技能向上、マナー啓発を意図して、ワッペン の 携 行 ・ 着 用 を お 願 い いた し ま す 。
- \* 他チームと交流を行い、成長につながり、今後のためになる大会にして下さい。

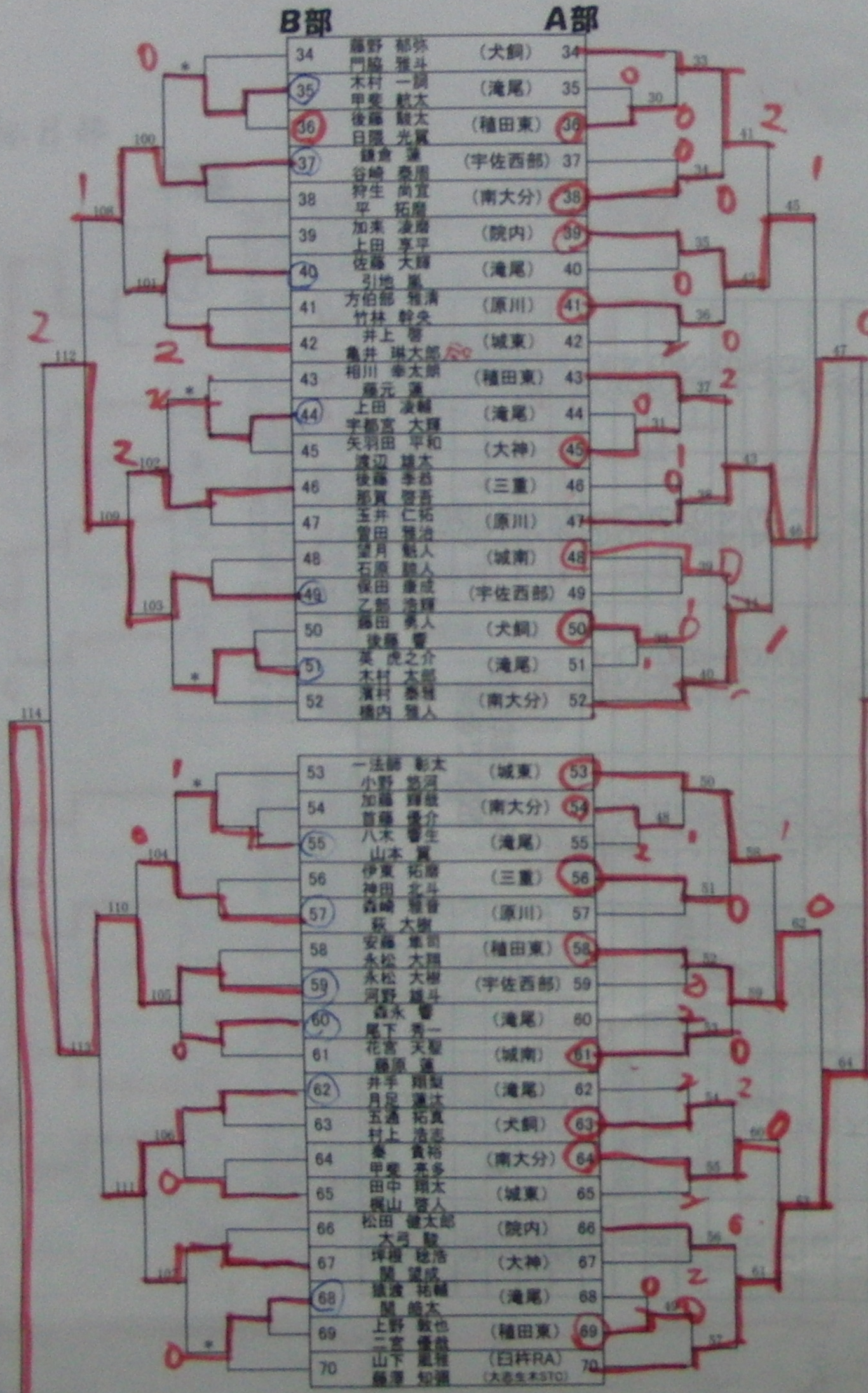
大会へのご参加誠にありがとうございます。試合進行へのご協力よろしく申し上げます。

会長杯トーナメント 初戦勝者はA部、敗者はB部へと進む

会長杯A部

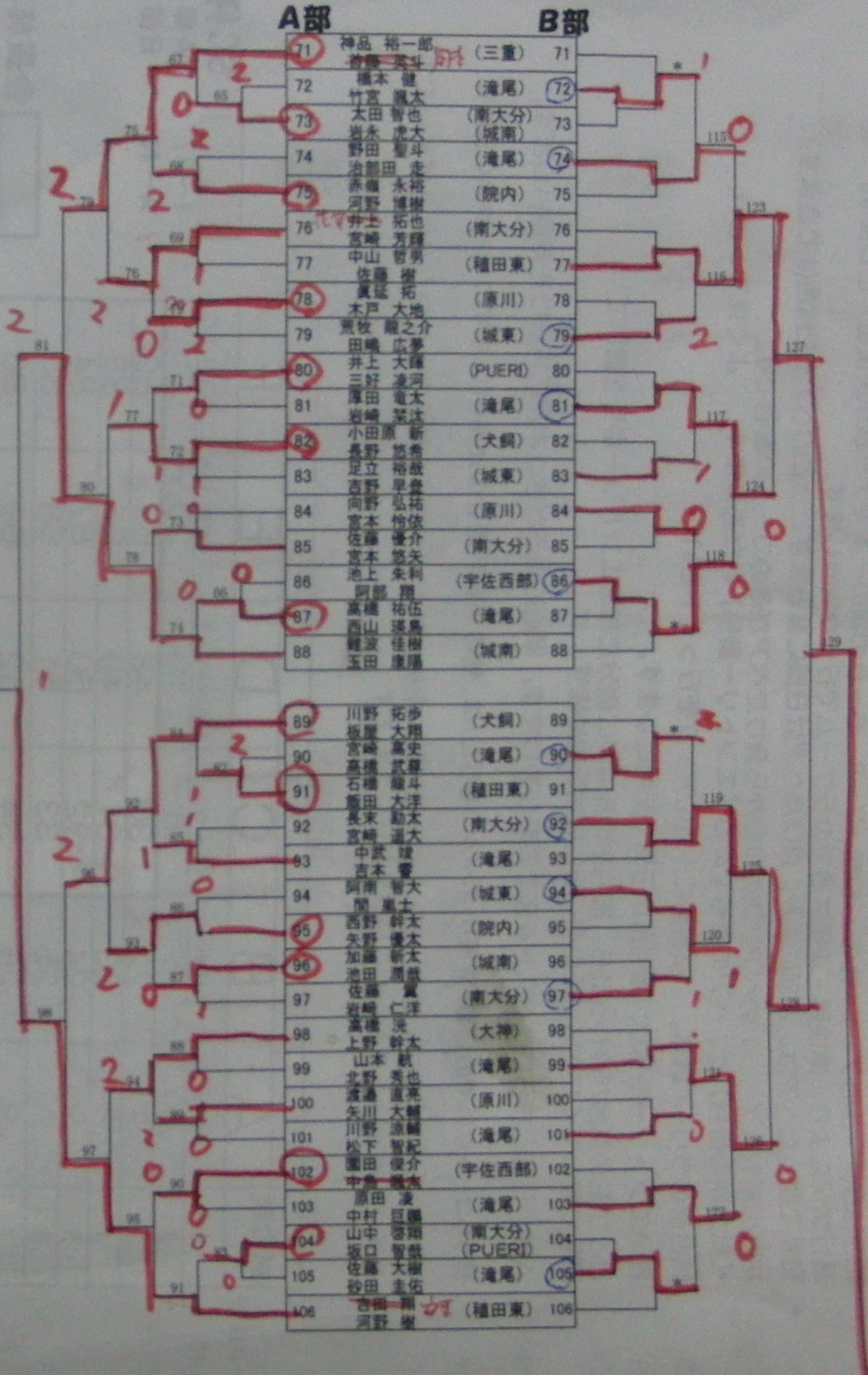
会長杯B部

会長杯B部



決勝

B部決勝



SC杯トーナメント 初戦勝者はA部、敗者はB部へと進む

SC杯 A部

SC杯B部

SC杯B部

