

① 50歳代 (予選リーグ)

Aパート Aコート

		1	2	3	4	勝点	順位
1	磯部・阿部 <small>PPC佐賀関・どんぐり</small>		④	④	3	2	2
2	成重・岡田 (高田)	0		2	1	0	4
3	糸永・坂本 (ワイン)	0	④		2	1	3
4	岡部・広瀬 佐伯・津久見	④	④	④		3	1

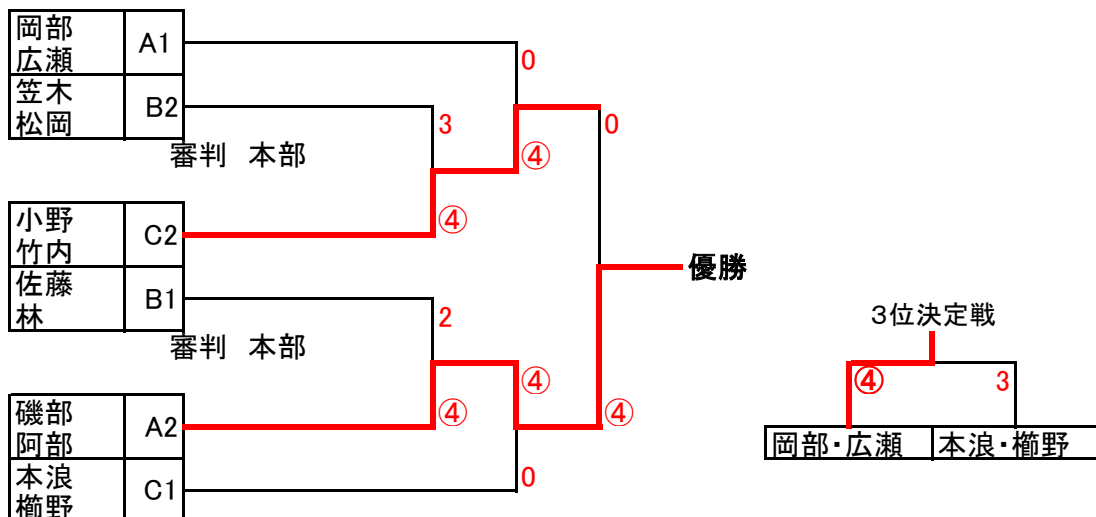
Bパート Aコート

		1	2	3	4	勝点	順位
1	佐藤(久)・林 <small>新日鐵住金・ワイン</small>		④	④	④	3	1
2	芳本・河村 (西友)	3		3	④	1	3
3	笠木・松岡 (ペーハー)	0	④		④	2	2
4	清水・井上 杵築・どんぐり	3	2	3		0	4

Cパート Bコート

		1	2	3	4	勝点	順位
1	本浪・櫛野 (ワイン)		④	④	3	2 ₊₂	1
2	市丸・高橋 (西友)	2		1	0	0	4
3	首藤・井手 (まいずる)	1	④		④	2 ₋₂	3
4	小野・竹内 <small>ワイン・佐伯</small>	④	④	3		2 ₋₀	2

決勝トーナメント



A パート Dコート

		1	2	3	勝点	順位
1	迫田・大久保 <small>新日鐵住金ワイン</small>	/	④	④	2	1
2	山本・井ノ口 (高田)	0	/	④	1	2
3	水ノ江・魚住 (CD)	0	2	/	0	3

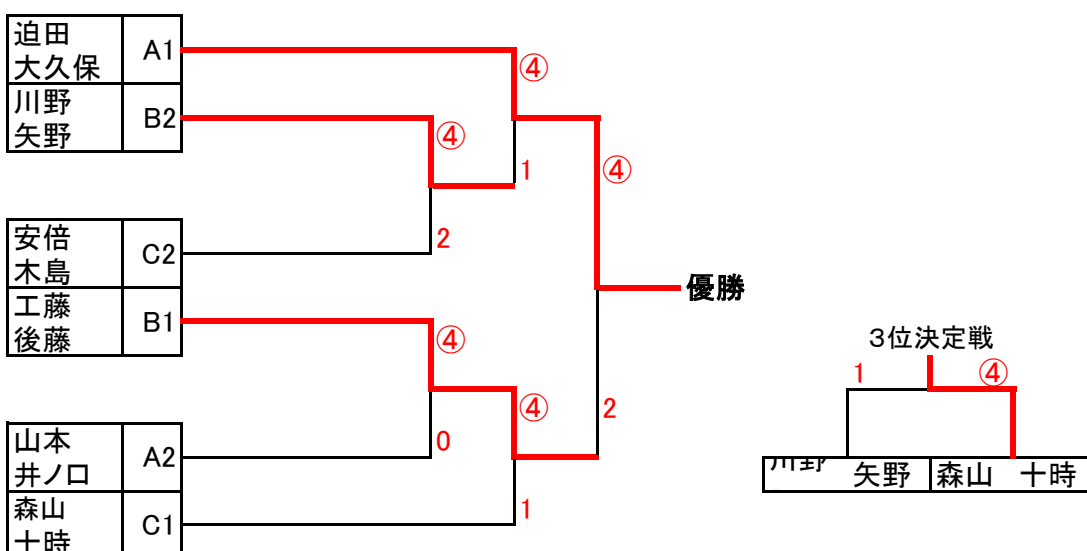
B パート Cコート

		1	2	3	4	勝点	順位
1	工藤・後藤 (吉四六)	/	④	④	④	3	1
2	岩男(昌)・川野(晴) (宇佐)	0	/	1	0	0	4
3	高倉・狩生 (日田・佐伯)	1	④	/	3	1	3
4	川野(洋)・矢野(ペーハー)	0	④	④	/	2	2

C パート Cコート

		1	2	3	4	勝点	順位
1	森山・十時 <small>坂ノ市・ペーハー</small>	/	④	④	2	2+2	1
2	佐藤(英)・河野(博) <small>大分・ワイン</small>	0	/	1	0	0	4
3	河野(好)・川野(隆) (高田)	0	④	/	④	2-2	3
4	安倍・木島 (ワイン)	④	④	2	/	2+0	2

決勝トーナメント



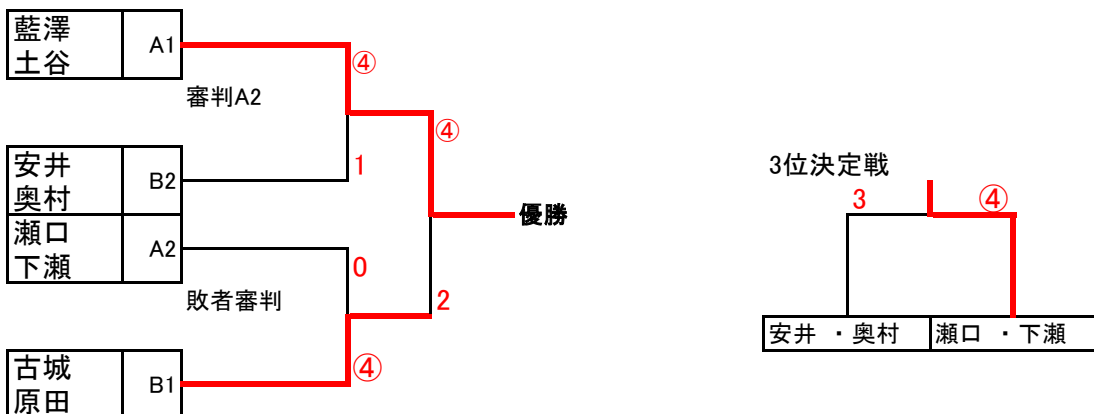
A パート Bコート

		1	2	3	勝点	順位
1	藍澤・土谷 (吉四六)		④	④	2	1
2	門柳・安井(正子) (ワイン)	1		3	0	3
3	瀬口・下瀬 (高田)	0	④		1	2

B パート Bコート

		1	2	3	勝点	順位
1	古城・原田 (ベーハー)		④	④	2	1
2	江田・古後 (日田)	1		3	0	3
3	安井(正晴)・奥村 (中津)	1	④		1	2

決勝トーナメント



Dコート

		1	2	3	4	勝点	順位
1	岩男・大森 (宇佐)		④	④	3	2	2
2	田口・阿野 (宇佐)	0		3	0	0	4
3	大内・高瀬 (日田)	0	④		0	1	3
4	江藤・甲斐 (日田)	④	④	④		3	1

⑤ 50歳代 (予選リーグ)

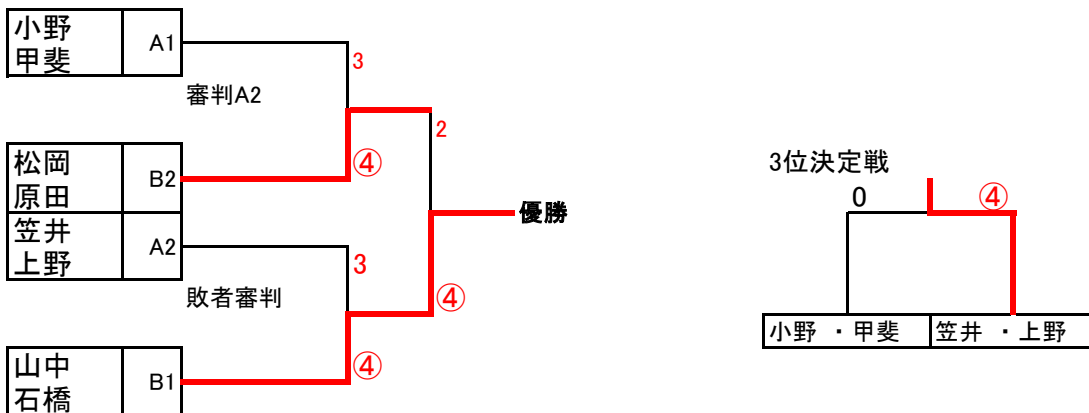
Aパート 2コート

		1	2	3	勝点	順位
1	笠井・上野 (高田)	/	④	3	1	2
2	御堂・泉 (中津ゆうゆう)	0	/	1	0	3
3	小野・甲斐 (PPC佐賀関)	④	④	/	2	1

Bパート 2コート

		1	2	3	4	勝点	順位
1	山中・石橋 (中津ゆうゆう)	/	④	④	④	3	1
2	黒川・曾我 (中津ゆうゆう)	0	/	0	0	0	4
3	清水・北川 (杵築・大在)	2	④	/	0	1	3
4	松岡・原田 (ベーハー)	0	④	④	/	2	2

決勝トーナメント



レディース

⑥ 60歳代 決勝リーグ

1コート

		1	2	3	4	5	勝点	順位
1	大久保・松原 (ワイン)	/	④	④	④	2	3	2
2	右藤・長谷部 (日田)	0	/	0	④	0	1	4
3	安達・近藤 (高田)	0	④	/	④	2	2	3
4	杉原・森山 (坂ノ市)	1	3	1	/	0	0	5
5	廣田・江藤 (鶴崎)	④	④	④	④	/	4	1

入賞者

50歳代

優勝者	準優勝者	3位
磯部・阿部 PPC佐賀関・どんぐり	小野・竹内 ワイン・佐伯	岡部・広瀬 佐伯・津久見

60歳代

優勝者	準優勝者	3位
迫田・大久保 新日鐵住金ワイン	工藤・後藤 (吉四六)	森山・十時 坂ノ市・ペーハー

70歳代

優勝者	準優勝者	3位
藍澤・土谷 (吉四六)	古城・原田 (ペーハー)	瀬口・下瀬 (高田)

75歳代

優勝者	準優勝者	3位
江藤・甲斐 (日田)	岩男・大森 (宇佐)	大内・高瀬 (日田)

(レディース)

50歳代

優勝者	準優勝者	3位
山中・石橋 (中津ゆうゆう)	松岡・原田 (ペーハー)	笠井・上野 (高田)

60歳代

優勝者	準優勝者	3位
廣田・江藤 (鶴崎)	大久保・松原 (ワイン)	安達・近藤 (高田)