

第十回全九州天領日田シニアソフトテニス大会 上位入賞者 (敬称略)

男子 80 歳以上の部

- 第1位 杉原 潔・岩田 興三 (鹿島ソフトテニスクラブ・唐津クラブ)
第2位 藍沢 昭八・大森 親 (宇佐クラブ)
第3位 吉田 節治・祖田 昭代 (佐伯市ソフトテニスクラブ・臼杵クラブ)
第3位 宮本 昭博・笹本 勝義 (人吉クラブ)

男子 75 歳代の部

- 第1位 舛本 隆男・吉田 隆 (人吉クラブ)
第2位 溝口 尚・塚本 裕子 (大牟田クラブ)

男子 70 歳代の部

- 第1位 宮原 明・西浦 博秀 (人吉クラブ・帯山クラブ)
第2位 森山 良一・十時 三明 (坂ノ市クラブ・ベーパークラブ)
第3位 狩生 哲廣・安部 豊通 (佐伯市ソフトテニスクラブ・宇佐クラブ)
第3位 磯崎 賢蔵・畑中 修一 (ウェルカムクラブ)

男子 65 歳代の部

- 第1位 岡部 良信・大久保 昭雄 (佐伯クラブ・ワインクラブ)
第2位 小川 政友・山本 正夫 (那珂川クラブ・百道クラブ)
第3位 友田 覚・竹原 栄 (広島安部クラブ)
第3位 天本 幹男・石田 肇 (鳥栖クラブ)

男子 60 歳代の部

- 第1位 荒川 節幸・木元 貞裕 (中津シニア)
第2位 友添 猛・野口 康成 (柳川クラブ)
第3位 宮崎 圭三・平岡 浩司 (中津レディース&メンズ)
第3位 竹野 康裕・山崎 隆一 (人吉クラブ)

男子 50 歳代の部

- 第1位 広瀬 昭一・松本 雄二 (津久見サソクラブ・日田クラブ)
第2位 清水 好則・籠野 浩史 (佐賀関どんぐり会・葵クラブ)

女子 60 歳代の部

- 第1位 中山 かおる・花村 ひとみ (田川ソフトテニス連盟)

女子 50 歳代の部

- 第1位 山口 ゆかり・宮崎 公恵 (鳥栖クラブ・人吉クラブ)
第2位 小野 由香子・大穂 裕子 (臼杵クラブ・福岡クラブ)

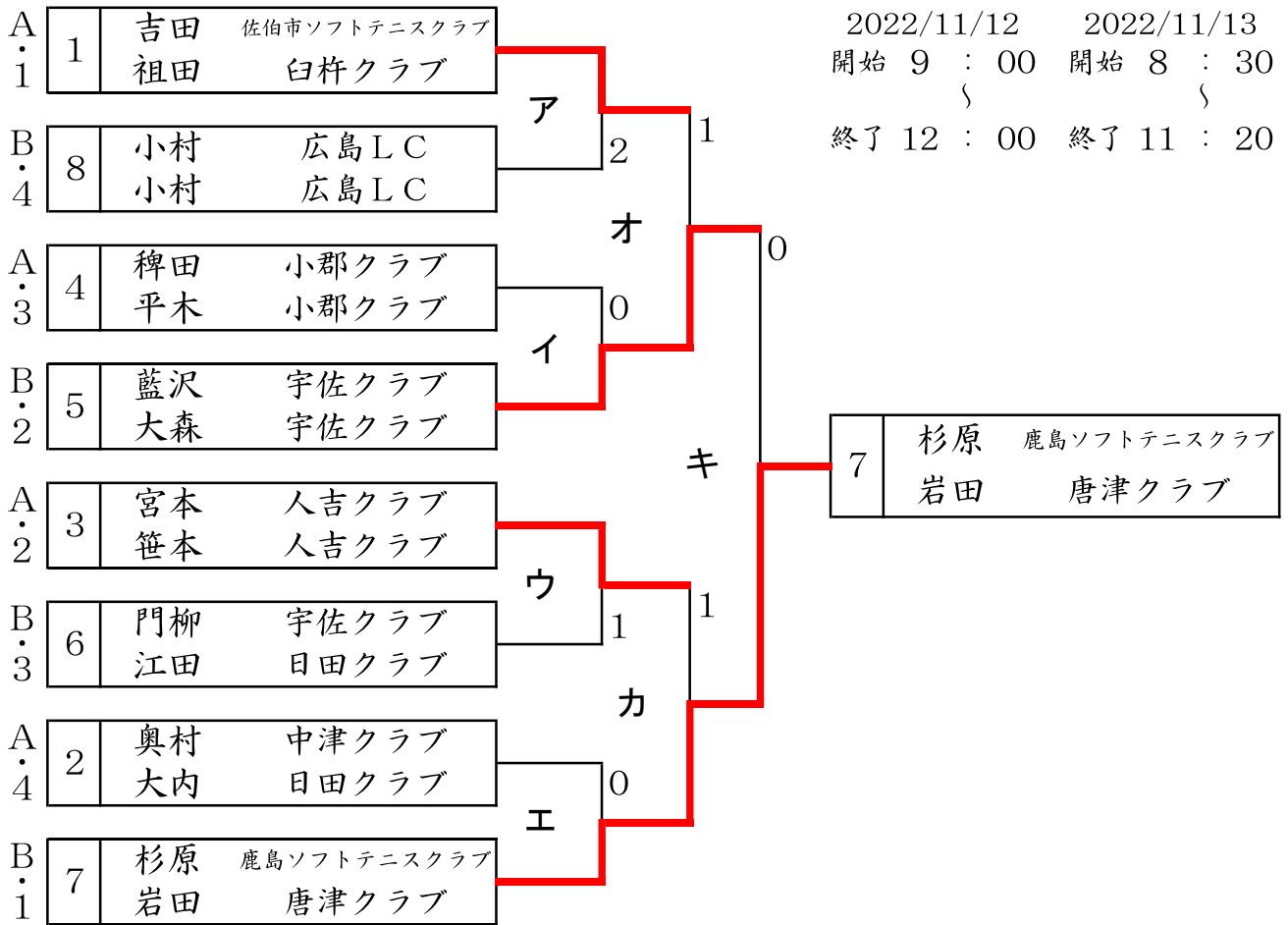
男子 80 歳以上 (予選 第 1 コート 1 ~ 8)

前回優勝：野間 浩・井上 春己 ペア (日本製鉄八幡)

A リーグ				1	2	3	4	順位
1	吉田 節治 (大分 佐伯市ソフトテニスクラブ)	祖田 昭代 (大分 白杵クラブ)			④	④	④	1
2	奥村 章二 (大分 中津クラブ)	大内 悦男 (大分 日田クラブ)		2		2	2	4
3	宮本 昭博 (熊本 人吉クラブ)	笹本 勝義 (熊本 人吉クラブ)		3	④		④	2
4	稗田 康子 (福岡 小郡クラブ)	平木 美智恵 (福岡 小郡クラブ)		0	④	0		3

B リーグ				5	6	7	8	順位
5	藍沢 昭八 (大分 宇佐クラブ)	大森 親 (大分 宇佐クラブ)			④	2	④	2
6	門柳 明 (大分 宇佐クラブ)	江田 義治 (大分 日田クラブ)		1		0	④	3
7	杉原 潔 (佐賀 鹿島ソフトテニスクラブ)	岩田 興三 (佐賀 唐津クラブ)		④	④		④	1
8	小村 堯 (広島 広島LC)	小村 洋子 (広島 広島LC)		1	2	0		4

男子 80 歳代 決勝トーナメント (1 コート)



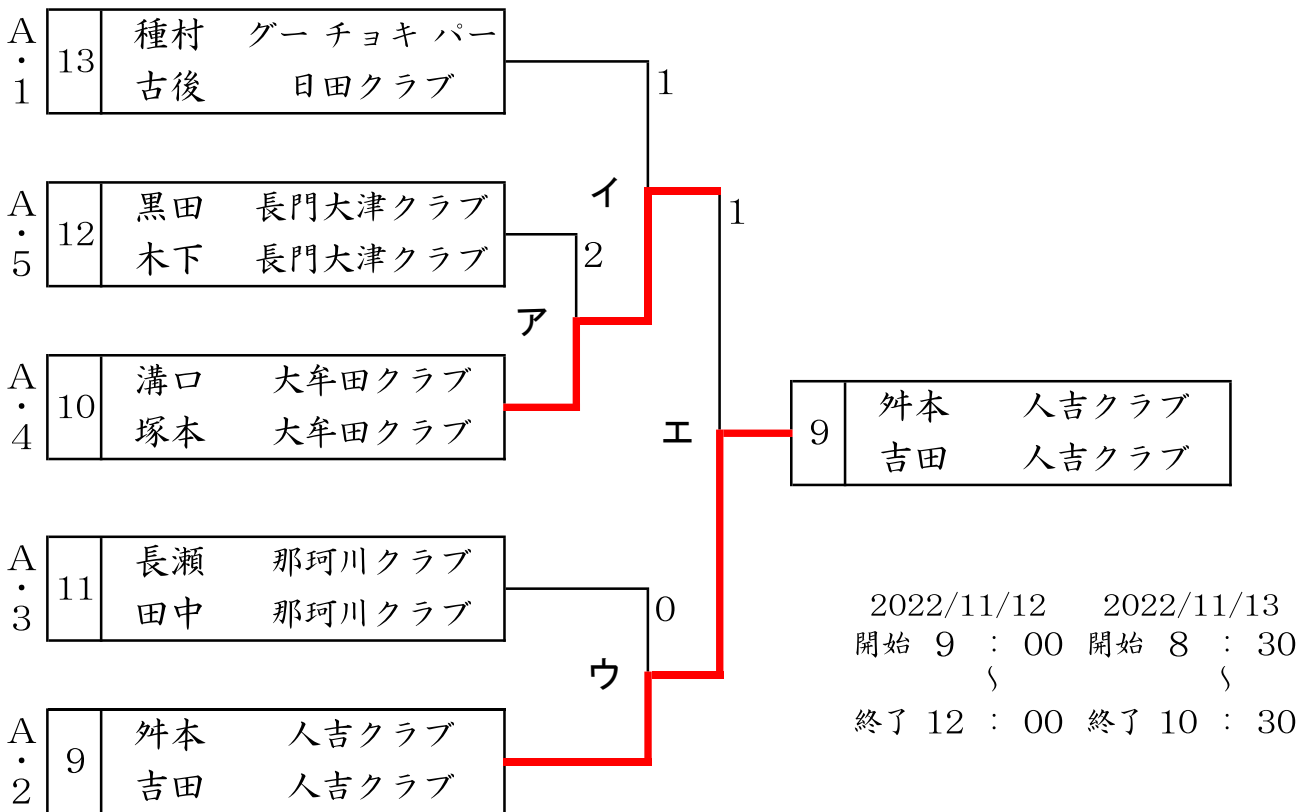
第 一 位	杉原 潔	鹿島ソフトテニスクラブ
	岩田 興三	唐津クラブ
第 二 位	藍沢 昭八	宇佐クラブ
	大森 親	宇佐クラブ
第 三 位	吉田 節治	佐伯市ソフトテニスクラブ
	祖田 昭代	白杵クラブ
第 三 位	宮本 昭博	人吉クラブ
	笹本 勝義	人吉クラブ

男子 75 歳代 (予選 第 2 コート 9 ~ 13)

前回優勝：江田 義治・樋口 和親 ペア (日田クラブ・うきはソフトテニス連盟)

A リーグ				9	10	11	12	13	順位
9	舛本 隆男 吉田 隆	(熊本 熊本)	人吉クラブ 人吉クラブ	/	④	④	④	3	2
10	溝口 尚 塚本 裕子	(福岡 福岡)	大牟田クラブ 大牟田クラブ	1	/	2	④	3	4
11	長瀬 新一郎 田中 哲也	(福岡 福岡)	那珂川クラブ 那珂川クラブ	2	④	/	④	1	3
12	黒田 文代 木下 富江	(山口 山口)	長門大津クラブ 長門大津クラブ	0	0	2	/	0	5
13	種村 浩子 古後 隆美	(広島 大分)	グー チョキパー 日田クラブ	④	④	④	④	/	1

男子 75 歳代 決勝トーナメント (2 コート)



第一位	舛本 隆男 吉田 隆	人吉クラブ 人吉クラブ
第二位	溝口 尚 塚本 裕子	大牟田クラブ 大牟田クラブ

男子 70 歳代 (予選 第 3 コート 14 ~ 25)

前回優勝：森田 耕司・睦月 義章 ペア (養秀会・大阪OB会)

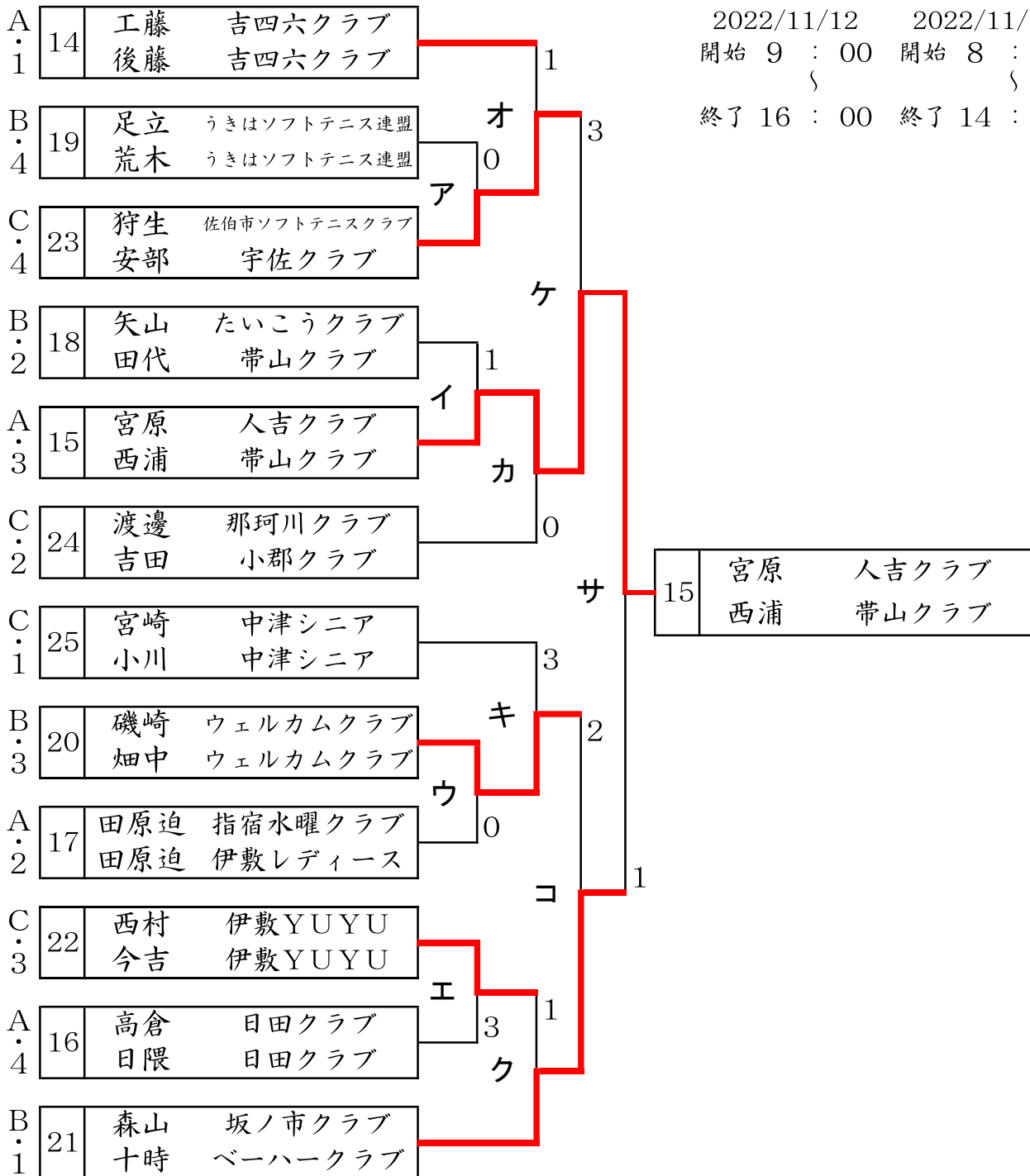
A リーグ				14	15	16	17	順位
14	工藤 英二 後藤 哲夫	(大分 大分)	吉四六クラブ 吉四六クラブ		④	④	④	1
15	宮原 明 西浦 博秀	(熊本 熊本)	人吉クラブ 帯山クラブ	3		④	2	3
16	高倉 鉄己 日隈 富裕	(大分 大分)	日田クラブ 日田クラブ	0	2		1	4
17	田原迫 孝一 田原迫 道子	(鹿児島 鹿児島)	指宿水曜クラブ 伊敷レディース	1	④	④		2

B リーグ				18	19	20	21	順位
18	矢山 和弘 田代 佳行	(福岡 熊本)	たいこうクラブ 帯山クラブ		④	2	④	2
19	足立 善男 荒木 章司	(福岡 福岡)	うきはソフトテニス連盟 うきはソフトテニス連盟	2		0	0	4
20	磯崎 賢蔵 畑中 修一	(宮崎 宮崎)	ウェルカムクラブ ウェルカムクラブ	④	④		0	3
21	森山 良一 十時 三明	(大分 大分)	坂ノ市クラブ ベーパークラブ	3	④	④		1

C リーグ				22	23	24	25	順位
22	西村 敏彦 今吉 敦男	(鹿児島 鹿児島)	伊敷YUYU 伊敷YUYU		④	1	1	3
23	狩生 哲廣 安部 豊通	(大分 大分)	佐伯市ソフトテニスクラブ 宇佐クラブ	1		1	1	4
24	渡邊 高行 吉田 守夫	(福岡 福岡)	那珂川クラブ 小郡クラブ	④	④		0	2
25	宮崎 一晴 小川 太海	(大分 大分)	中津シニア 中津シニア	④	④	④		1

男子 70 歳代 決勝トーナメント (3 コート)

2022/11/12 2022/11/13
 開始 9 : 00 開始 8 : 30
 \ \
 終了 16 : 00 終了 14 : 00



第一位	宮原 明	人吉クラブ
	西浦 博秀	帯山クラブ
第二位	森山 良一	坂ノ市クラブ
	十時 三明	ベーハークラブ
第三位	狩生 哲廣	佐伯市ソフトテニスクラブ
	安部 豊通	宇佐クラブ
第三位	磯崎 賢蔵	ウェルカムクラブ
	畑中 修一	ウェルカムクラブ

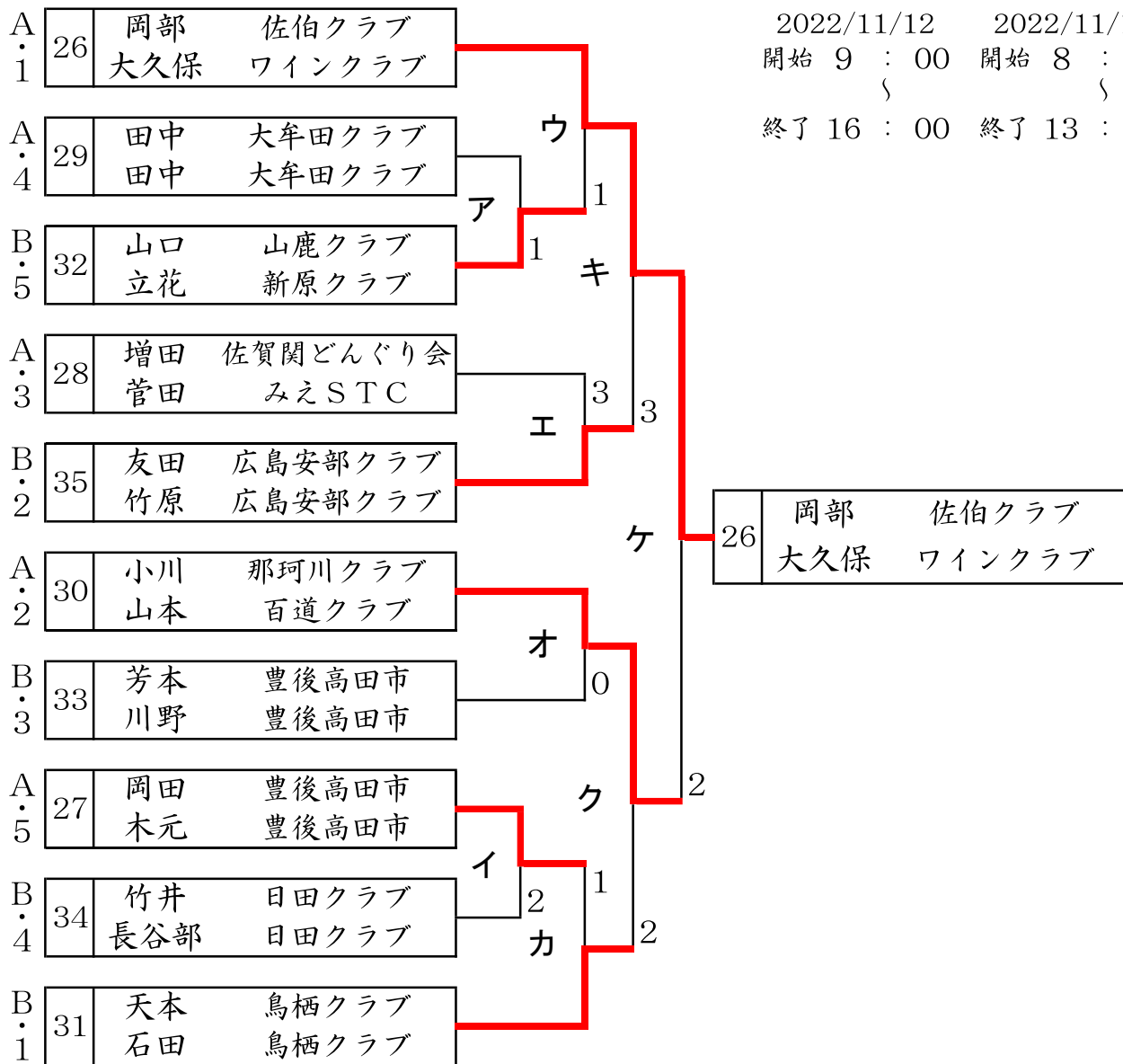
男子 65 歳代 (予選 第 4 コート 26 ~ 35)

前回優勝：河野 茂・松村 俊介 ペア (松橋クラブ)

A リーグ				26	27	28	29	30	順位
26	岡部 良信 大久保 昭雄	(大分) (大分)	佐伯クラブ) ワインクラブ)		④	④	④	④	1
27	岡田 悦則 木元 学	(大分) (大分)	豊後高田市) 豊後高田市)	0		2	1	0	5
28	増田 継仁 菅田 恵三	(大分) (大分)	佐賀関どんぐり会) みえSTC)	0	④		④	3	3
29	田中 稔明 田中 義美	(福岡) (福岡)	大牟田クラブ) 大牟田クラブ)	1	④	1		2	4
30	小川 政友 山本 正夫	(福岡) (福岡)	那珂川クラブ) 百道クラブ)	0	④	④	④		2

B リーグ				31	32	33	34	35	順位
31	天本 幹男 石田 肇	(福岡) (福岡)	鳥栖クラブ) 鳥栖クラブ)		④	④	④	④	1
32	山口 一敏 立花 豊彦	(熊本) (福岡)	山鹿クラブ) 新原クラブ)	0		2	2	1	5
33	芳本 啓一郎 川野 隆夫	(大分) (大分)	豊後高田市) 豊後高田市)	1	④		④	2	3
34	竹井 信之 長谷部 謙二	(大分) (大分)	日田クラブ) 日田クラブ)	0	④	2		0	4
35	友田 覚 竹原 栄	(大分) (大分)	広島安部クラブ) 広島安部クラブ)	1	④	④	④		2

男子 65 歳代 決勝トーナメント (4 コート)



第一位	岡部 良信 佐伯クラブ	大久保 昭雄 ワインクラブ
第二位	小川 政友 那珂川クラブ	山本 正夫 百道クラブ
第三位	友田 覚 広島安部クラブ	竹原 栄 広島安部クラブ
第三位	天本 幹男 鳥栖クラブ	石田 肇 鳥栖クラブ

男子 60 歳代 (予選 第 5 コート 36 ~ 45)

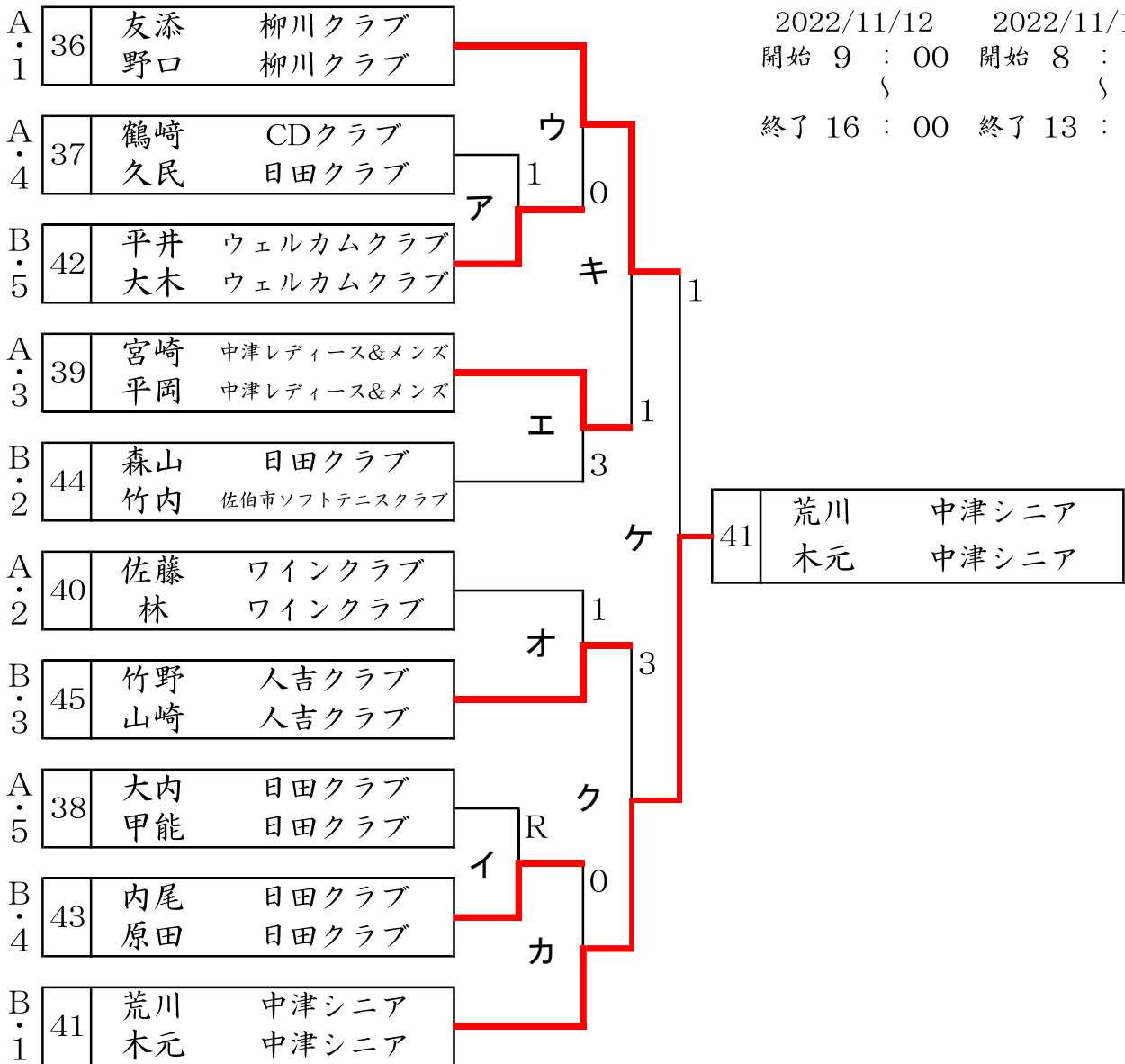
前回優勝：男座 潔・部 政弘 ペア (楽クラブ・サンデークラブ)

A リーグ				36	37	38	39	40	順位
36	友添 猛 野口 康成	(福岡) (福岡)	柳川クラブ) 柳川クラブ)	/	④	④	④	④	1
37	鶴崎 敏文 久民 広喜	(大分) (大分)	CDクラブ) 日田クラブ)	0	/	④	3	0	4
38	大内 良和 甲能 至	(大分) (大分)	日田クラブ) 日田クラブ)	R	R	/	R	R	R
39	宮崎 圭三 平岡 浩司	(大分) (大分)	中津レディース&メンズ) 中津レディース&メンズ)	1	④	④	/	1	3
40	佐藤 久康 林 克則	(大分) (大分)	ワインクラブ) ワインクラブ)	1	④	④	④	/	2

B リーグ				41	42	43	44	45	順位
41	荒川 節幸 木元 貞裕	(大分) (大分)	中津シニア) 中津シニア)	/	④	④	④	④	1
42	平井 浩二 大木 俊二	(宮崎) (宮崎)	ウェルカムクラブ) ウェルカムクラブ)	0	/	0	0	0	5
43	内尾 彰次 原田 豊司	(大分) (大分)	日田クラブ) 日田クラブ)	3	④	/	④	0	4
44	森山 康夫 竹内 文彦	(大分) (大分)	日田クラブ) 佐伯市ソフトテニスクラブ)	0	④	2	/	④	2
45	竹野 康裕 山崎 隆一	(熊本) (熊本)	人吉クラブ) 人吉クラブ)	3	④	④	0	/	3

男子 60 歳代 決勝トーナメント (5 コート)

2022/11/12 2022/11/13
 開始 9 : 00 開始 8 : 30
))
 終了 16 : 00 終了 13 : 00



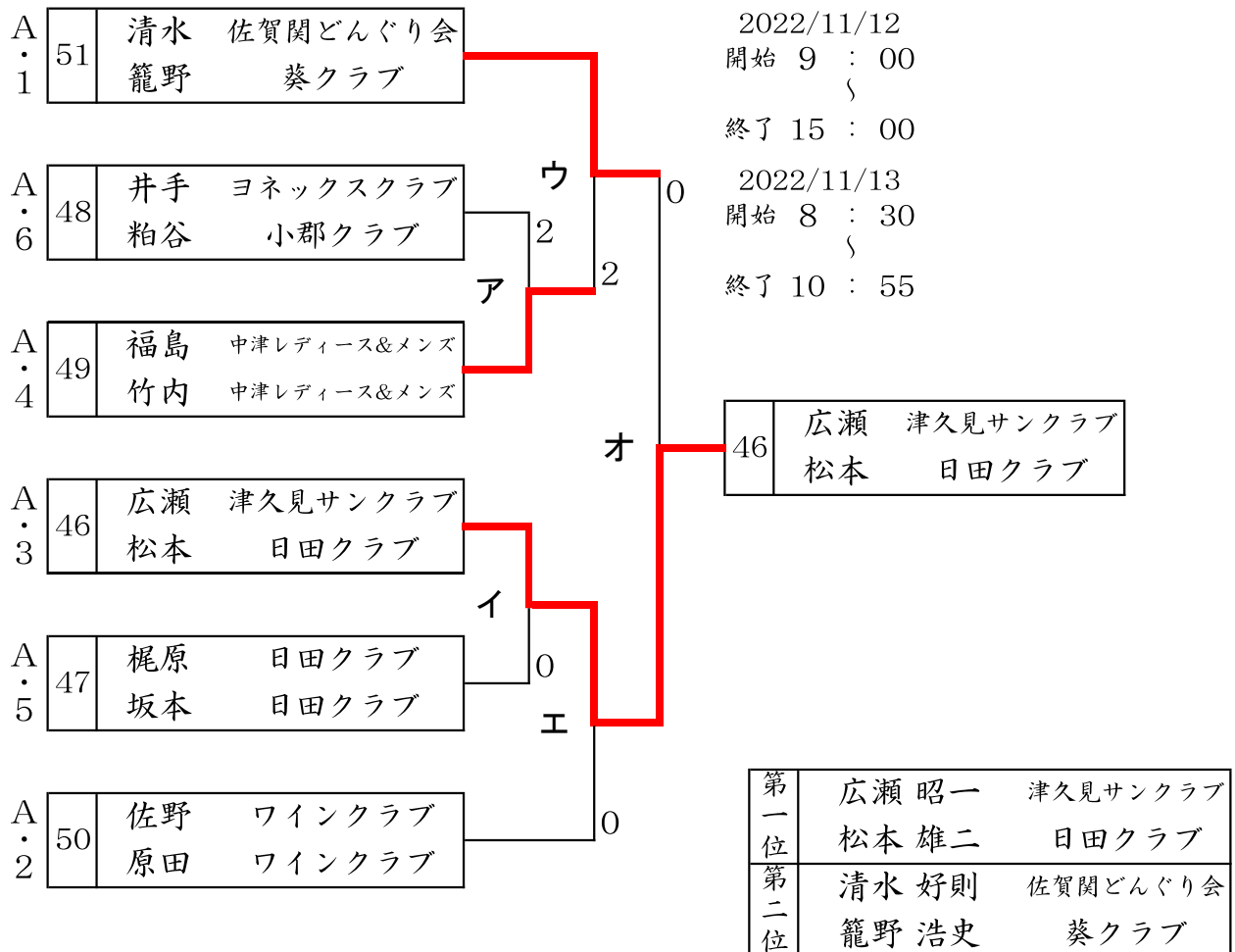
第一位	荒川 節幸	中津シニア
	木元 貞裕	中津シニア
第二位	友添 猛	柳川クラブ
	野口 康成	柳川クラブ
第三位	宮崎 圭三	中津レディース&メンズ
	平岡 浩司	中津レディース&メンズ
第三位	竹野 康裕	人吉クラブ
	山崎 隆一	人吉クラブ

男子 50 歳代 (予選 第 6 コート 46 ~ 51)

前回優勝：山田 和夫・籠野 浩史 ペア (どんぐり会)

A	リーグ	46	47	48	49	50	51	順位
46	広瀬 昭一 (大分 津久見サソクラブ) 松本 雄二 (大分 日田クラブ)	/	④	④	④	3	3	3
47	梶原 郁夫 (大分 日田クラブ) 坂本 功 (大分 日田クラブ)	0	/	④	3	1	0	5
48	井手 伸和 (福岡 ヨネックスクラブ) 粕谷 博一 (福岡 小郡クラブ)	0	2	/	3	1	0	6
49	福島 啓一 (大分 中津レディース&メンズ) 竹内 徹 (大分 中津レディース&メンズ)	0	④	④	/	0	1	4
50	佐野 康孝 (大分 ワインクラブ) 原田 豊之 (大分 ワインクラブ)	④	④	④	④	/	2	2
51	清水 好則 (大分 佐賀関どんぐり会) 籠野 浩史 (大分 葵クラブ)	④	④	④	④	④	/	1

男子 50 歳代 決勝トーナメント (6 コート)



女子 60 歳代 (予選 第 7 コート 52 ~ 55)

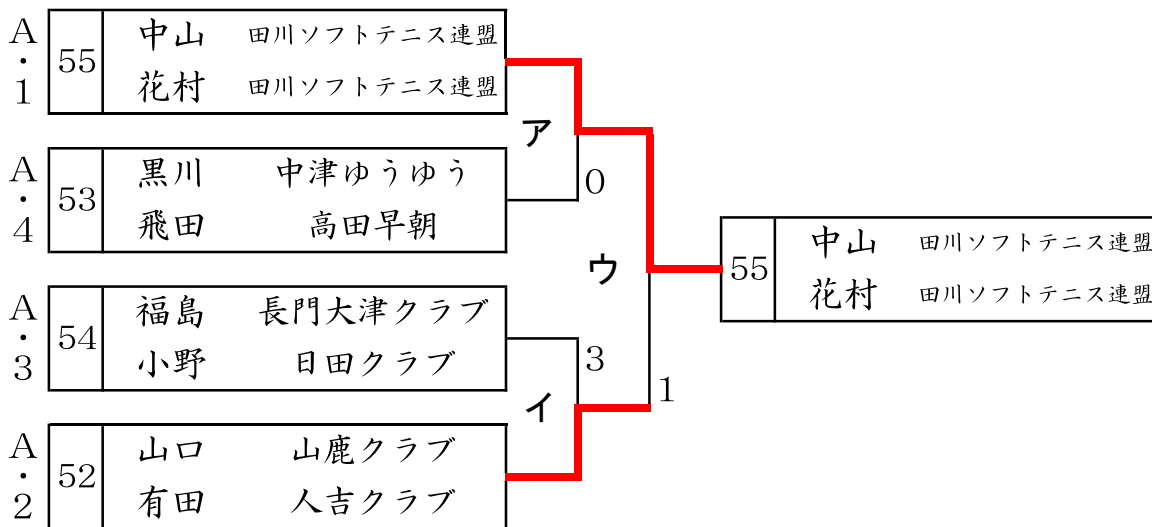
前回優勝：山口 輝美・有田 庄子 ペア (山鹿クラブ・松橋クラブ)

A リーグ		52	53	54	55	順位
52	山口 輝美 (熊本 山鹿クラブ) 有田 庄子 (熊本 人吉クラブ)		④	④	2	2
53	黒川 初美 (大分 中津ゆうゆう) 飛田 千鶴子 (大分 高田早朝)	2		1	0	4
54	福島 フジ代 (山口 長門大津クラブ) 小野 嘉余子 (大分 日田クラブ)	1	④		0	3
55	中山 かおる (福岡 田川ソフトテニス連盟) 花村 ひとみ (福岡 田川ソフトテニス連盟)	④	④	④		1

2022/11/12
開始 9 : 00
終了 13 : 00

2022/11/13
開始 8 : 30
終了 10 : 30

女子 60 歳代 決勝トーナメント (7 コート)



第 一 位	中山 かおる	田川ソフトテニス連盟
	花村 ひとみ	田川ソフトテニス連盟

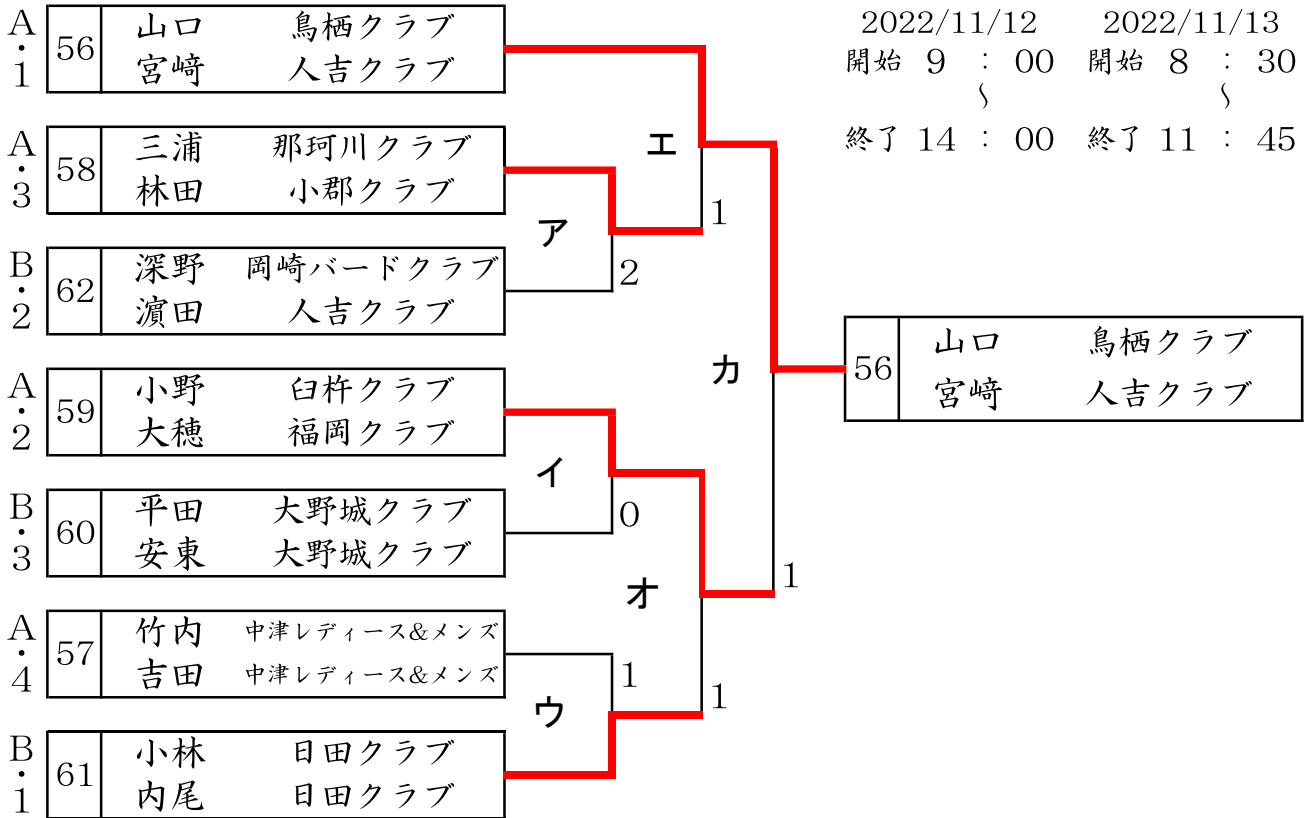
女子 50 歳代 (予選 第 8 コート 56 ~ 62)

前回優勝：山口 ゆかり・宮崎 公恵 ペア (小郡クラブ・人吉クラブ)

A リーグ				56	57	58	59	順位
56	山口 ゆかり (佐賀 鳥栖クラブ)	宮崎 公恵 (熊本 人吉クラブ)			④	④	④	1
57	竹内 紀代子 (大分 中津レディース&メンズ)	吉田 知世 (大分 中津レディース&メンズ)		0		1	0	4
58	三浦 恵美 (福岡 那珂川クラブ)	林田 昌子 (福岡 小郡クラブ)		0	④		3	3
59	小野 由香子 (大分 白杵クラブ)	大穂 裕子 (大分 福岡クラブ)		3	④	④		2

B リーグ				60	61	62	順位
60	平田 明美 (福岡 大野城クラブ)	安東 青子 (福岡 大野城クラブ)			0	3	3
61	小林 輝美 (大分 日田クラブ)	内尾 由利子 (大分 日田クラブ)		④		④	1
62	深野 美紀 (愛知 岡崎バードクラブ)	濱田 加代子 (熊本 人吉クラブ)		④	2		2

女子 50 歳代 決勝トーナメント (8 コート)



第 一 位	山口 ゆかり	鳥栖クラブ
	宮崎 公恵	人吉クラブ
第 二 位	小野 由香子	白杵クラブ
	大穂 裕子	福岡クラブ