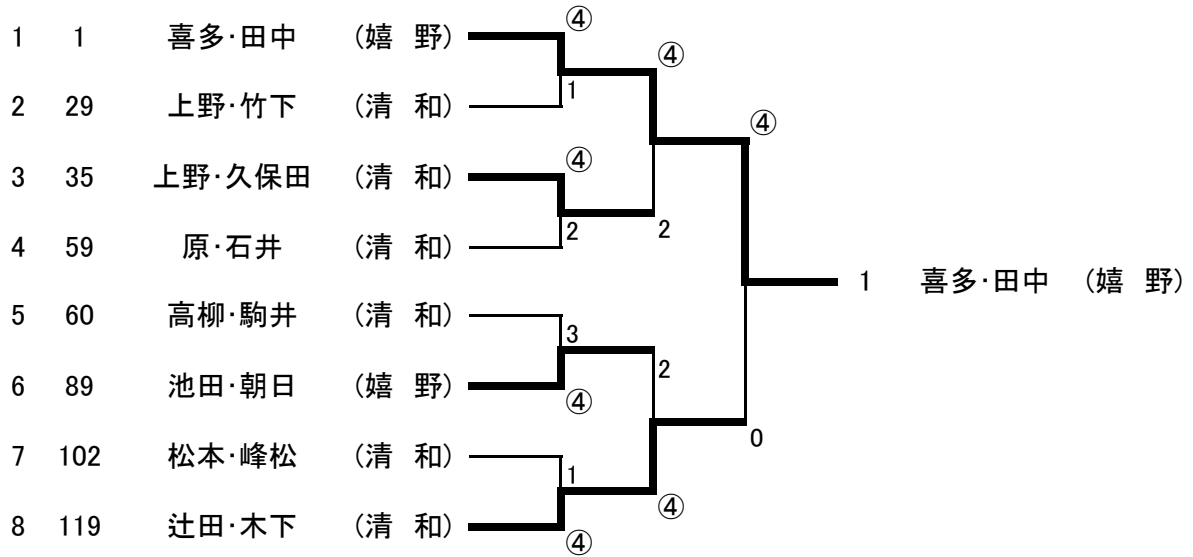




女子個人戦(2)

60 高柳・駒井(清和)						袈裟丸・前川(唐商)	90
61 友寄・宮城(牛津)						網谷・田中(伊商・伊実)	91
62 井上・前川(唐西)						北川・井手(佐農)	92
63 田中・田栗(佐農)						植松・原田(鹿島)	93
64 中西・桑波田(鳥商)						寺崎・中願寺(清和)	94
65 袈裟丸・満行(唐商)						小野・中山(唐西)	95
66 池田・成富(唐東)						竹野・鶴田(鳥商)	96
67 馬場・古川(神埼)						中島・小野(牛津)	97
68 岩永・前田(伊農)						山口・大嶋(伊高)	98
69 永江・末吉(龍谷)						山下・松本(三高)	99
70 松尾・香川(伊商・伊実)						安西・林(鹿島)	100
71 天野・内田(鳥工)						喜田・柳原(青翔)	101
72 八戸・池田(鹿島)						松本・峰松(清和)	102
73 上原・原武(清和)						秀島・藤瀬(小城)	103
74 立部・石橋(伊高)						西田・田中(唐東)	104
75 深川・江頭(小城)						田川・馬場(嬉野)	105
76 千葉・藤田(鳥商)						前田・久保(佐農)	106
77 大川内・森(佐農)						永田・廣瀧(鳥商)	107
78 岡本・島内(清和)						胡子・秋吉(三高)	108
79 川添・渡邊(青翔)						江口・櫻木(小城)	109
80 前田・桑原(伊商・伊実)						最所・古賀(神埼)	110
81 坂本・川上(唐西)						椛島・野中(伊高)	111
82 寺田・塚本(三高)						坂取・古賀(伊商・伊実)	112
83 品川・中原(多久)						得平・早津(鹿島)	113
84 牛島・大串(牛津)						秋永・永田(多久)	114
85 久富・山口(唐商)						内川・古川(龍谷)	115
86 松尾・大鋸(鹿島)						片首・内川(唐西)	116
87 小森・溝口(唐東)						大山・内山(鳥商)	117
88 橋本・池田(清和)						井手・橘(嬉野・牛津)	118
89 池田・朝日(嬉野)						辻田・木下(清和)	119

女子個人戦 (ベスト8以上)



SAGA2020 SSP杯佐賀県高等学校スポーツ大会 ソフトテニス競技

ベスト8

1	喜多・田中	(嬉野)
29	上野・竹下	(清和)
35	上野・久保田	(清和)
59	原・石井	(清和)
60	高柳・駒井	(清和)
89	池田・朝日	(嬉野)
102	松本・峰松	(清和)
119	辻田・木下	(清和)

ベスト4

1	喜多・田中	(嬉野)
35	上野・久保田	(清和)
89	池田・朝日	(嬉野)
119	辻田・木下	(清和)

最終成績

優勝	喜多 莉子	・	田中 星空	(嬉野)
準優勝	辻田 萌乃佳	・	木下 真晶	(清和)
3位	上野 未夢	・	久保田 茉空	(清和)
3位	池田 穂乃香	・	朝日 愛望	(嬉野)
5位	上野 寧々	・	竹下 莉子	(清和)
5位	原 華菜子	・	石井 白菜子	(清和)
5位	高柳 奈央	・	駒井 里帆	(清和)
5位	松本 結衣	・	峰松 真弓	(清和)

ベスト16

1	喜多・田中	(嬉野)
12	遠藤・栗原	(三高)
22	森武・中町	(龍谷)
29	上野・竹下	(清和)
35	上野・久保田	(清和)
43	井手・田中	(嬉野)
52	渡邊・藤松	(唐東)
59	原・石井	(清和)
60	高柳・駒井	(清和)
67	馬場・古川	(神埼)
78	岡本・島内	(清和)
89	池田・朝日	(嬉野)
94	寺崎・中願寺	(清和)
102	松本・峰松	(清和)
105	田川・馬場	(嬉野)
119	辻田・木下	(清和)

ベスト16(学校別)

29	上野・竹下	(清和)
35	上野・久保田	(清和)
59	原・石井	(清和)
60	高柳・駒井	(清和)
78	岡本・島内	(清和)
94	寺崎・中願寺	(清和)
102	松本・峰松	(清和)
119	辻田・木下	(清和)
1	喜多・田中	(嬉野)
43	井手・田中	(嬉野)
89	池田・朝日	(嬉野)
105	田川・馬場	(嬉野)
12	遠藤・栗原	(三高)
22	森武・中町	(龍谷)
52	渡邊・藤松	(唐東)
67	馬場・古川	(神埼)