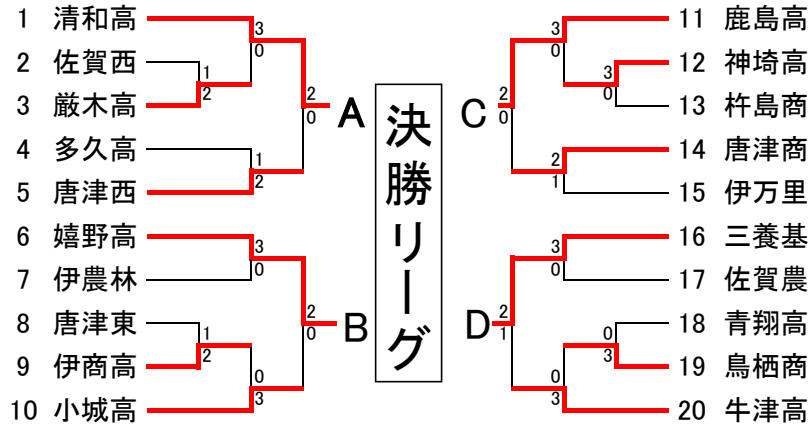


(女子)



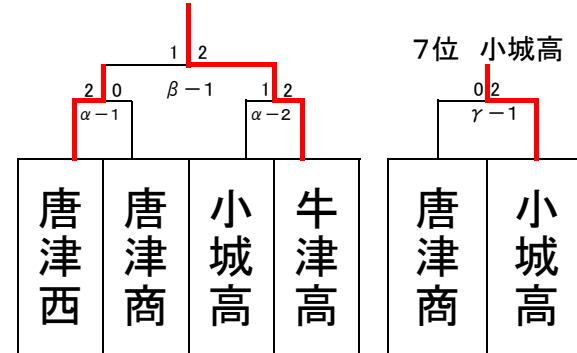
決勝リーグ

	清和高	嬉野高	鹿島高	三養基	勝	負	得失	順位
A1位 清和高		③	③	③	3	0		1
B1位 嬉野高	0		②	③	2	1		2
C1位 鹿島高	0	1		②	1	2		3
D1位 三養基	1	0	1		0	3		4

5～8位トーナメント

5位 牛津高

7位 小城高



* ベスト8の学校でくじ引き

種別	女子								
コート	1コート	2コート	3コート	4コート	5コート	6コート	7コート	8コート	
1		1		10	11		20		審判
2	2-3敗者	2-3敗者	8-9敗者	8-9敗者	12-13敗者	12-13敗者	18-19敗者	18-19敗者	試合番号
3	多久	多久	伊農林	伊農林	伊万里	伊万里	佐賀農	佐賀農	審判
4	厳木	厳木	伊万里商	伊万里商	神埼	神埼	鳥栖商	鳥栖商	審判
5	多久	多久	伊農林	伊農林	伊万里	伊万里	佐賀農	佐賀農	審判
6	厳木	伊万里商	神埼	鳥栖商					審判

< 競技上の注意 >

- 1, 試合はすべて7ゲームマッチとし、競技は、(財)日本ソフトテニス連盟発行「ソフトテニスハンドブック」に26、審判の判定に対する異議の申し立てはできない。
- 2, 3組の点取り対抗とし、2点以上得たチームを勝ちとする。但し、初戦は3組とも行う。
- 3, オーダーの提出は、対戦の決まっている場合は受付時、その他は対戦相手決定次第とする。
- 4, 番号の若い方のベンチを北側とする。
- 5, 3回戦より2面展開で試合を行う。
- 7, ユニフォームなどの服装、テニスプレイヤーとしてのマナーに気をつけてプレーすること。
- 8, テニス場の施設、設備は丁寧に使用すること。特に、トイレの使用については、汚さないように気をつけ。
- 9, 各学校で出たゴミは、各学校で責任を持って持ち帰ること。