

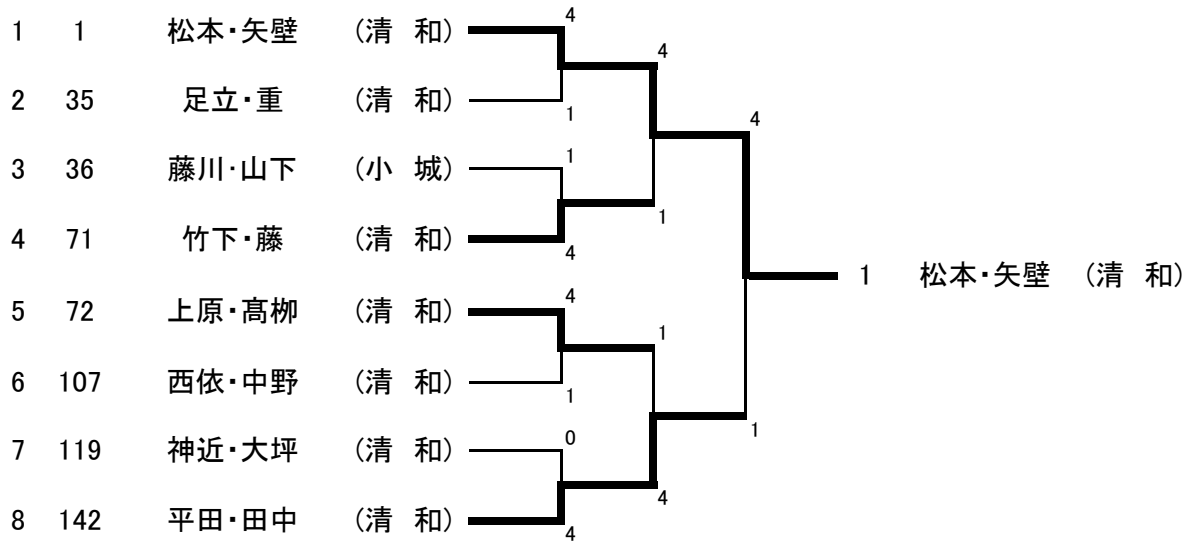
女子個人戦(1)

1 松本・矢壁 (清 和)		藤川・山下 (小 城)	36
2 中尾・淵ノ上 (伊 商)		江口そ・池田千 (伊 農)	37
3 川内・江副 (多 久)		原口莉・前山 (杵 商)	38
4 富永・出口 (鹿 島)		川崎・横山 (唐 商)	39
5 藤瀬・笹田 (佐 農)		福本・青木 (唐 東)	40
6 西山・原口 (伊 高)		北川・田中沙 (厳 木)	41
7 日高・井本 (三 高)		後藤・原田 (三 高)	42
8 柳瀬・山本 (小 城)		池田・辻 (伊 商)	43
9 千綿・中山 (唐 東)		今坂・直塚 (清 和)	44
10 馬場・小山 (鳥 商)		田代・宮崎 (鹿 島)	45
11 平川・木須 (伊 農)		酒谷・宮崎 (伊 商)	46
12 前田・岩橋 (牛 津)		寺崎・溝口 (清 和)	47
13 田久保望・中島 (厳 木)		川原・成平 (佐 農)	48
14 横尾・迎 (伊 商)		堀田・南川 (唐 西)	49
15 貞包・白土 (神 埼)		野田・井上 (神 埼)	50
16 山崎・土橋 (唐 商)		太田・黒川 (三 高)	51
17 宮崎・北島 (嬉 野)		竹下・大場 (牛 津)	52
18 深江・橋本稚 (唐 商)		野中菜・宝蔵寺 (伊 高)	53
19 万野・為藤 (清 和)		坂井・岸川 (牛 津)	54
20 堤・幸松 (伊 高)		中村・島内 (伊 農)	55
21 伊藤・井邊 (唐 西)		田中・荒川 (鹿 島)	56
22 田中・久富 (佐 西)		犬塚・松尾 (伊 商)	57
23 山口・横場 (伊 農)		吉牟田・鶴丸 (杵 商)	58
24 川頭・山田 (小 城)		藤巻・松永 (伊 高)	59
25 原口雪・栗山 (杵 商)		松尾・小山 (嬉 野)	60
26 石井・福田 (牛 津)		竹内・前田 (唐 西)	61
27 古賀・山口 (伊 商)		下菌・福村 (三 高)	62
28 馬郡・早津 (鹿 島)		井内・田中 (多 久)	63
29 石井・井手 (多 久)		草場・麻生 (唐 東)	64
30 坂口・高市 (青 翔)		江川・久保 (佐 農)	65
31 熊手・徳森 (三 高)		松尾・南 (伊 農)	66
32 安野・吉富 (伊 高)		貞包・坂口 (唐 商)	67
33 太田さ・筒井 (伊 商)		城島・辻田 (有 工)	68
34 白仁田・山口 (佐 農)		元浦・吉松 (牛 津)	69
35 足立・重 (清 和)		小副川・松永 (鳥商・鳥工)	70
		竹下・藤 (清 和)	71

女子個人戦(2)

72 上原・高柳 (清 和)		辻・北村 (小 城)	108
73 池田・来海杏 (伊 高)		馬場・内田 (清 和)	109
74 篠原・原口 (多 久)		井上・下川 (唐 東)	110
75 松本・久野 (唐 商)		石原・中島 (伊 高)	111
76 平田・石井 (杵 商)		橋本京・森 (唐 商)	112
77 佐藤・馬場 (佐 農)		峯・中島 (伊 商)	113
78 小田・井上 (牛 津)		吉永・蒲地 (佐 農)	114
79 田中里・西村 (巖 木)		田中・高山 (鳥 商)	115
80 北川・田中 (伊 商)		松尾・上原 (牛 津)	116
81 大塚・石橋 (三 高)		道山・大家 (三 高)	117
82 松本・田中 (唐 西)		平河・内田 (青 翔)	118
83 江口み・丸田 (伊 農)		神近・大坪 (清 和)	119
84 片山・山口 (鳥 商)		角・江口 (多 久)	120
85 野中美・大古場 (伊 高)		田寄・池田稚 (伊 農)	121
86 廣瀧・靱井 (鳥 工)		岩本・岡本 (佐 西)	122
87 嬉野・中尾 (唐 東)		古賀・徳永 (鹿 島)	123
88 徳久・宮原 (小 城)		榮岩・松本 (嬉野・佐農)	124
89 山本・香田 (鹿 島)		岩本・竹崎 (唐 西)	125
90 西山・小川 (唐 東)		山口瑠・山口優 (嬉 野)	126
91 鍛本・江口 (清 和)		馬淵・古川 (三 高)	127
92 松永・藤野 (杵 商)		金山・松原 (神 埼)	128
93 福川・中尾 (伊 商)		福本・森田 (有 工)	129
94 駒走・野口 (伊 農)		犬塚・上田 (伊 農)	130
95 岸川・芦原 (多 久)		岡本・松本 (唐 東)	131
96 江越・原田 (龍 谷)		隈部・来海佑 (伊 高)	132
97 吉崎・坂本 (唐 商)		丸太・久保田 (伊 商)	133
98 中島・小柳 (小 城)		大曲・喜多 (鹿 島)	134
99 井田・森山 (神 埼)		大家・中島 (牛 津)	135
100 平川・真名子 (伊 商)		小山・石井 (三 高)	136
101 山崎・渡辺 (牛 津)		香月・森崎 (杵 商)	137
102 村田・山口 (鹿 島)		今村・清水 (佐 農)	138
103 副島・碓 (三 高)		石崎・干場 (巖 木)	139
104 福本・金丸 (伊 高)		太田真・山口 (伊 商)	140
105 永石・田久保亜 (巖 木)		指山・岡本 (唐 商)	141
106 加藤・千綿 (佐 農)		平田・田中 (清 和)	142
107 西依・中野 (清 和)			

女子個人戦(ベスト8以上)



平成28年度 第45回ハイスクールジャパンカップ佐賀県代表選大会 女子の部

ベスト8

1	松本・矢壁	(清和)
35	足立・重	(清和)
36	藤川・山下	(小城)
71	竹下・藤	(清和)
72	上原・高柳	(清和)
107	西依・中野	(清和)
119	神近・大坪	(清和)
142	平田・田中	(清和)

ベスト4

1	松本	・	矢壁	(清和)
71	竹下	・	藤	(清和)
72	上原	・	高柳	(清和)
142	平田	・	田中	(清和)

最終成績

優勝	マツモト カホ 松本 華穂	・	ヤカベ ナナ 矢壁 奈々	(清和)
準優勝	ヒラタ クレハ 平田 紅葉	・	タカミナ ミコ 田中 未来	(清和)
3位	タケシタ マイ 竹下 舞	・	フジモト 萌菜 藤 萌菜	(清和)
3位	ウエハラ リン 上原 璃乃	・	タカヤナギ チカ 高柳 千佳	(清和)
5位	アダチ ナホ 足立 奈穂	・	シゲ ミキ 重 美希	(清和)
5位	カミチカ ミズホ 神近 瑞穂	・	オオツボ ミサキ 大坪 未佐稀	(清和)
5位	フジカワ ありさ 藤川 ありさ	・	ヤマシタ ユイ 山下 優衣	(小城)
5位	ニシイ アヤ 西依 彩	・	ナカノ リホ 中野 李保	(清和)

ベスト16

1	松本・矢壁	(清和)
17	宮寄・北島	(嬉野)
26	石井・福田	(牛津)
35	足立・重	(清和)
36	藤川・山下	(小城)
47	寺崎・溝口	(清和)
57	犬塚・松尾	(伊商)
71	竹下・藤	(清和)
72	上原・高柳	(清和)
89	山本・香田	(鹿島)
98	中島・小柳	(小城)
107	西依・中野	(清和)
112	橋本京・森	(唐商)
119	神近・大坪	(清和)
126	山口瑠・山口優	(嬉野)
142	平田・田中	(清和)

ベスト16(学校別)

1	松本	・	矢壁	(清和)
35	足立	・	重	(清和)
47	寺崎	・	溝口	(清和)
71	竹下	・	藤	(清和)
72	上原	・	高柳	(清和)
107	西依	・	中野	(清和)
119	神近	・	大坪	(清和)
142	平田	・	田中	(清和)
17	宮寄	・	北島	(嬉野)
126	山口瑠	・	山口優	(嬉野)
36	藤川	・	山下	(小城)
98	中島	・	小柳	(小城)
26	石井	・	福田	(牛津)
57	犬塚	・	松尾	(伊商)
89	山本	・	香田	(鹿島)
112	橋本京	・	森	(唐商)