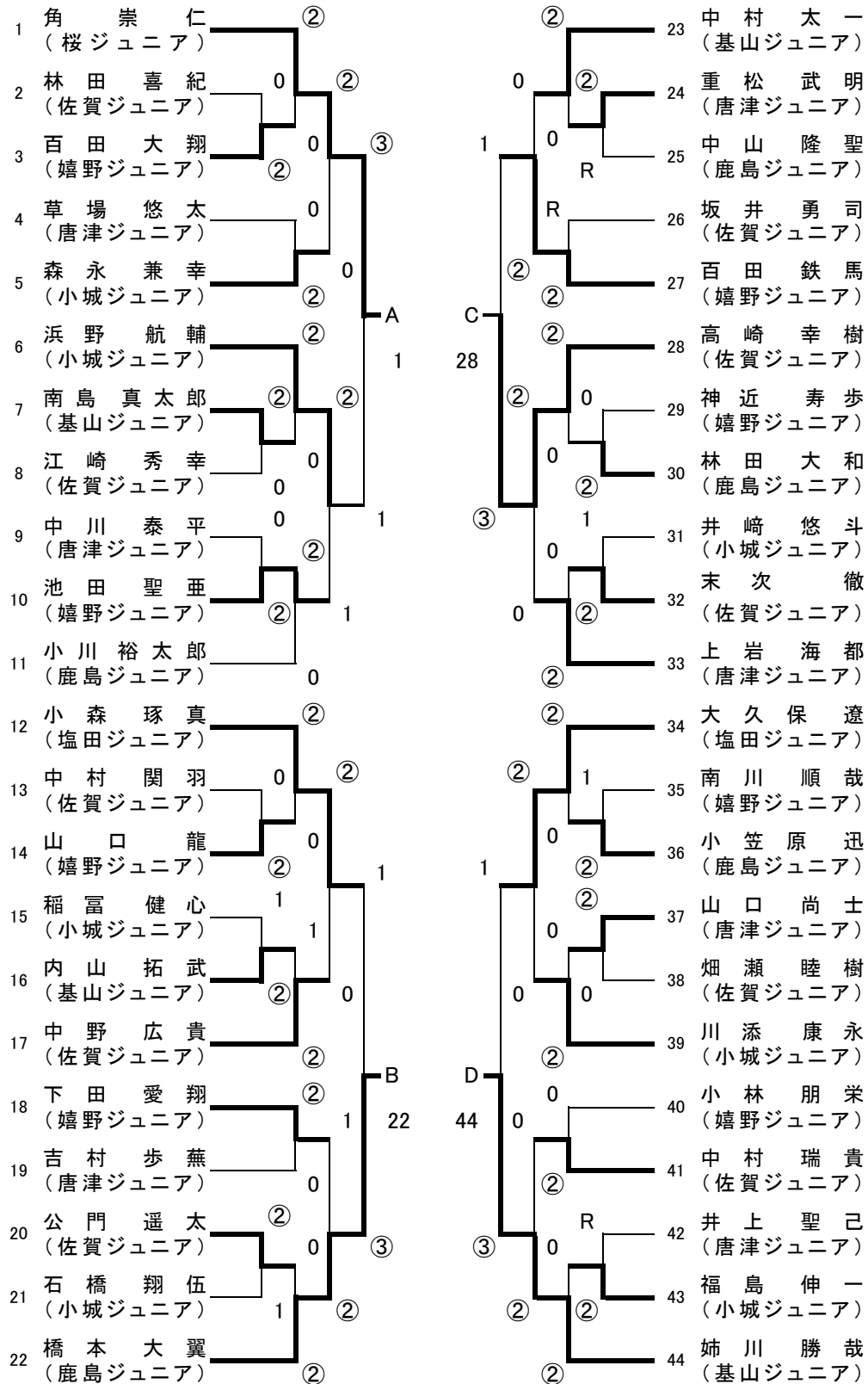


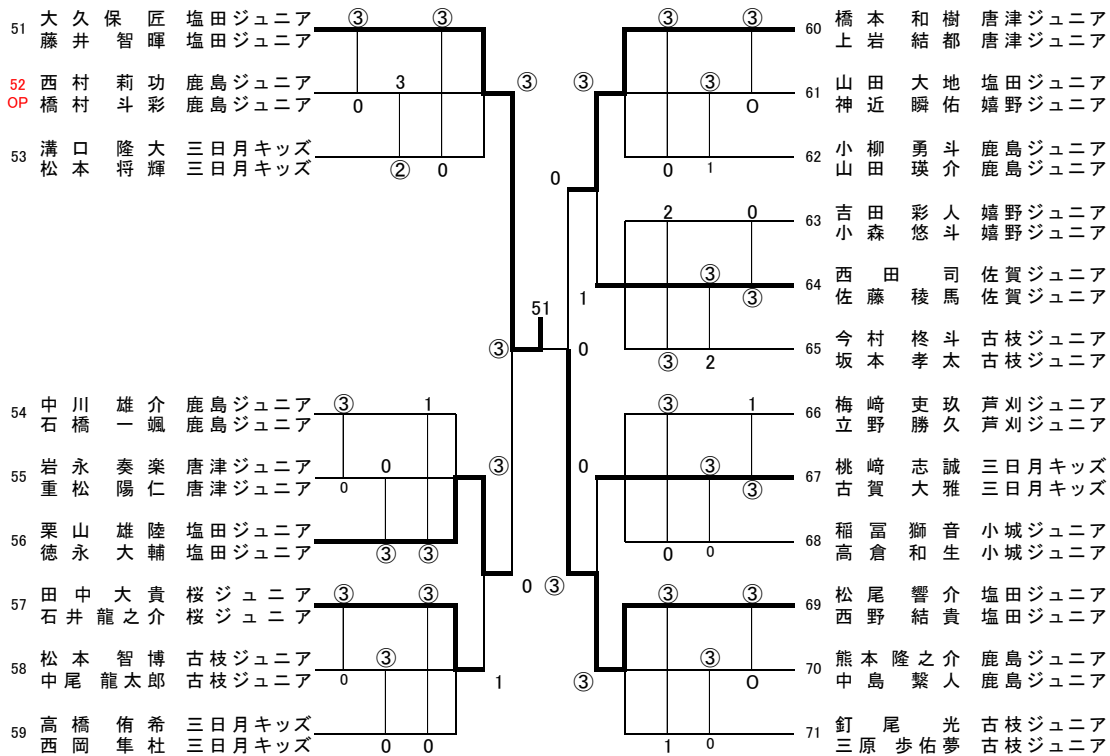
男子6年生の部



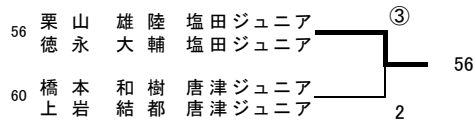
順位決定戦

	A	B	C	D	勝敗	順位
A	/	0	1	0	0/3	4
B	③	/	③	③	3/3	1
C	③	2	/	2	1/3	3
D	③	2	③	/	2/3	2

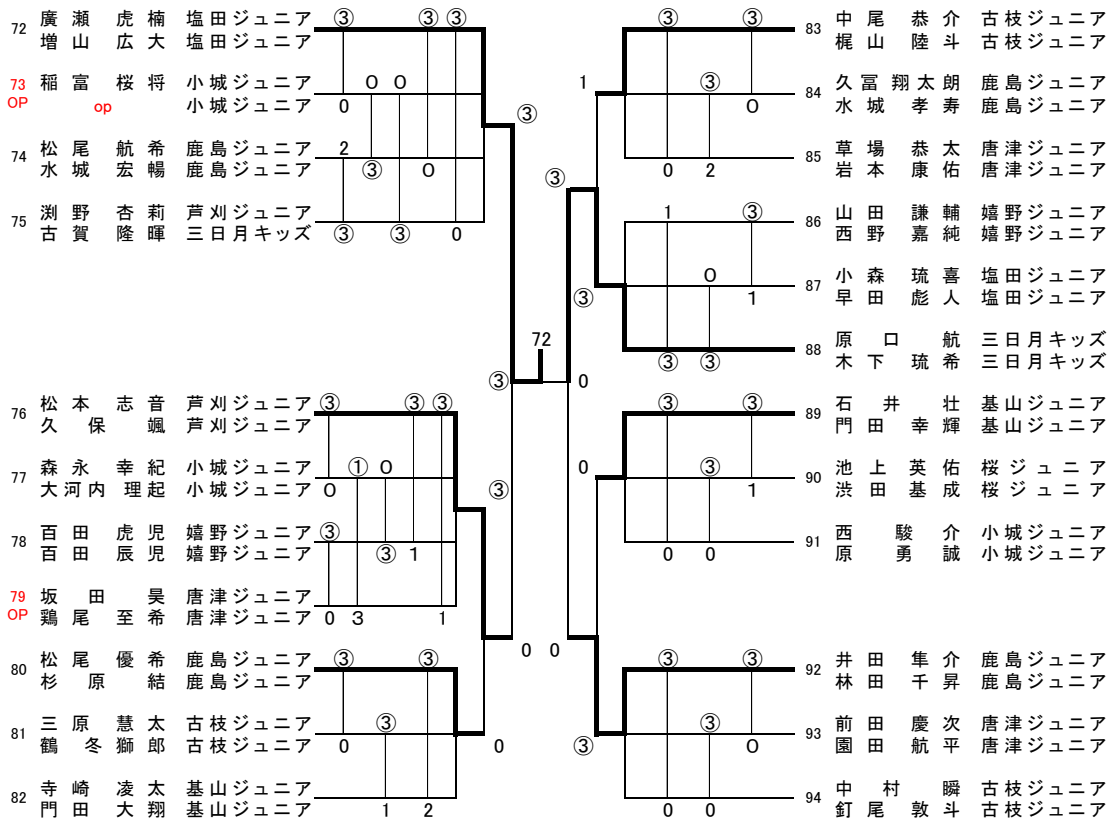
男子5年生の部



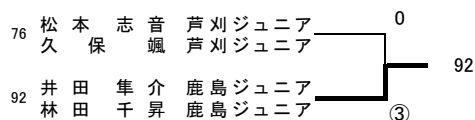
3位決定戦



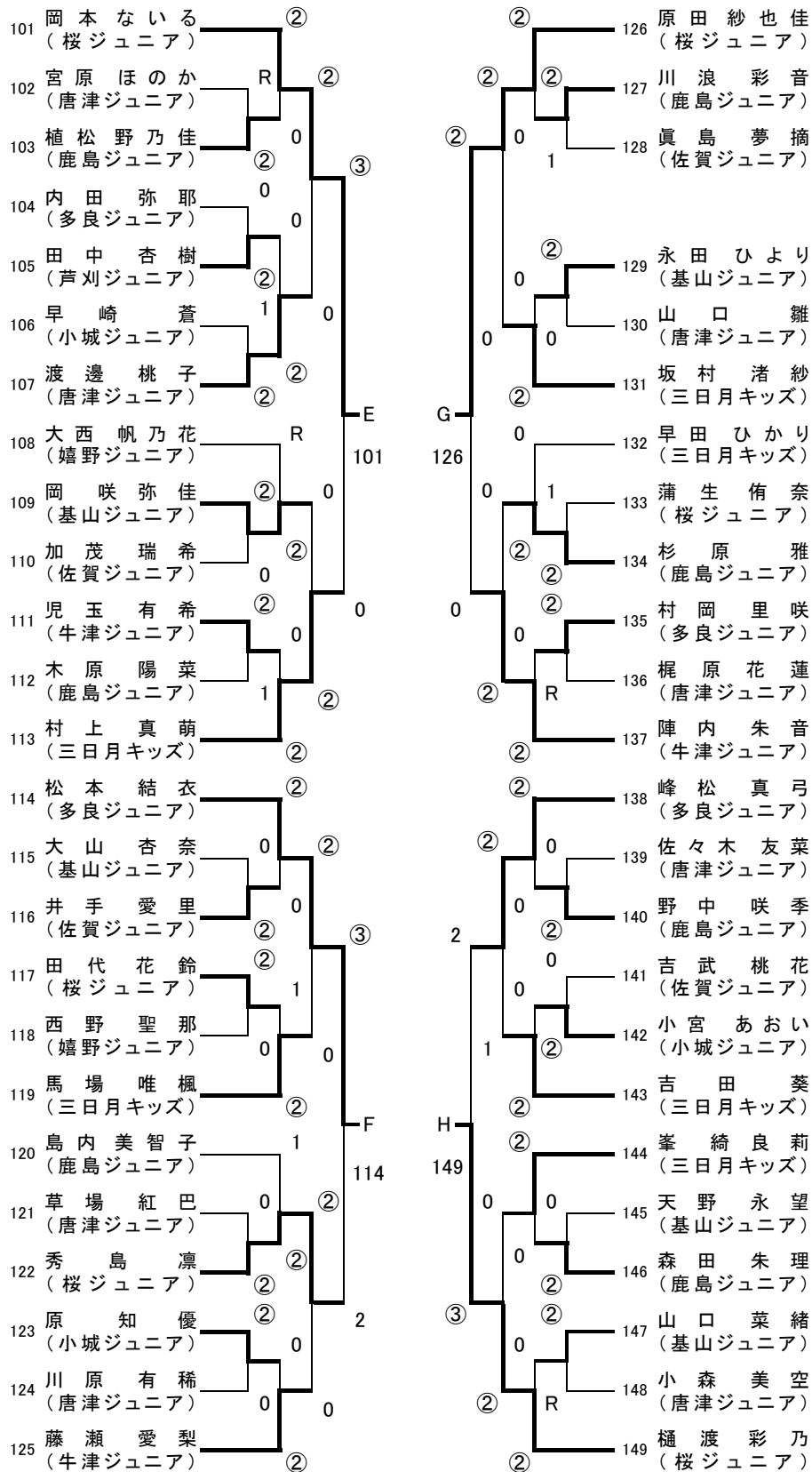
男子4年生以下の部



3位決定戦



女子6年生の部



順位決定戦

	E	F	G	H	勝敗	順位
E		③	③	③	3/3	1
F	1		1	1	0/3	4
G	1	③		0	1/3	3
H	1	③	③		2/3	2

女子5年生の部

161	石井春菜	桜ジュニア	③	③	176	170	林田真奈	多良ジュニア	③	③
	國司瑞姫	ジュニア					町中真帆	多良ジュニア		
162	溝口結野	三日月キッズ	0	2		③	171	大澤美月	三日月キッズ	③
	岩松菜摘	三日月ジュニア					内田雪喜	三日月キッズ		
163	中島音羽	佐賀ジュニア	③	0	1	172	小野秋桜	鹿島ジュニア	0	1
	橋本梨乃	ジュニア					堤晴菜	鹿島ジュニア		
164	田中碧梨	大野原小	③	③	0	176	中島那菜	塩田ジュニア	③	③
	坂田真優	大野原小					一ノ瀬未愛	塩田ジュニア		
165	蕪竹穂香	古枝ジュニア	2	③	1	177	川越彩愛	桜ジュニア	3	1
	池田結奈	古枝ジュニア				OP	op	桜ジュニア		
166	野田陽方	小城ジュニア	1	0	0	178	川端愛菜	三日月キッズ	③	③
	上野帆乃夏	小城ジュニア					山心奈	三日月キッズ		
167	松尾祥子	三日月キッズ	③	③	③	179	中島日里	牛津ジュニア	0	①
	中尾莓	三日月キッズ					中島花	牛津ジュニア		
168	森友希乃	牛津ジュニア	1	③	③					
	古賀千乃	牛津ジュニア								
169	上村未來	基山ジュニア	0	0						
	高橋来渚	基山ジュニア								

3位決定戦

167	松尾祥子	三日月キッズ	1	170
	中尾莓	三日月キッズ		
170	林田真奈	多良ジュニア	③	
	町中真帆	多良ジュニア		

女子4年生以下の部

191	宮本歩実	桜ジュニア	③	③	191	206	古賀香音	桜ジュニア	③	③	
	古賀侑夏	ジュニア						井胡桃	桜ジュニア		
192	田中紗来	小城ジュニア	0	③		③	207	大野滯奈	唐津ジュニア	0	0
	op	小城ジュニア				OP	小森萌々	唐津ジュニア			
193	江頭遥菜	鹿島ジュニア	0	0	③	1	208	南川紫音	嬉野ジュニア	0	③
	中村美乃莉	鹿島ジュニア						村田新奈	嬉野ジュニア		
194	吉田美里	嬉野ジュニア	③	0	0	0	209	待永桃奈	多良ジュニア	0	③
	上野心優	嬉野ジュニア						見陣京香	多良ジュニア		
195	井手夢姫	佐賀ジュニア	1	0	0	0	210	末次はるか	佐賀ジュニア	0	0
	OP	佐賀ジュニア						坂口季歩	佐賀ジュニア		2
196	水田恵美	芦刈ジュニア	③	③	0	0	211	田代柚花	桜ジュニア	③	0
	本村寧彩	芦刈ジュニア						宮地杏花	桜ジュニア		
197	樽崎花梨	三日月キッズ	③	1	③	2	212	武山美華	鹿島ジュニア	③	③
	溝口舞依	三日月キッズ						山口咲音	鹿島ジュニア		
198	河野凜子	クラスコート佐賀	2	0	0	0					
	中諒	クラスコート佐賀									
199	見陣杏奈	多良ジュニア	③	③	1	③	213	梶原琴音	唐津ジュニア	1	③
	山下純鈴	多良ジュニア						宮崎瑠菜	唐津ジュニア		
200	大山優奈	基山ジュニア	0	1	0	0	214	光岡由奈	小城ジュニア	③	0
	姉川亜沙美	基山ジュニア						上野心乃美	小城ジュニア		
201	森陽愛子	桜ジュニア	③	③	③	③	215	木下瑞姫	牛津ジュニア	③	③
	杉本和子	桜ジュニア						森乃彩	牛津ジュニア		
202	植松心愛	鹿島ジュニア	1	③	1	③	216	田代愛花	桜ジュニア	③	③
	山上花	鹿島ジュニア						中島千尋	桜ジュニア		
203	牧山羽成	唐津ジュニア	③	③	1	③	217	山口由莉	鹿島ジュニア	③	0
	山彩羽	唐津ジュニア						松本あさ	鹿島ジュニア		
204	石田莉子	桜ジュニア	③		③	③	218	藤山步香	佐賀ジュニア	0	0
	R	桜ジュニア					OP	丸未	佐賀ジュニア		
205	林田莉子	牛津ジュニア	0	0							
	OP	牛津ジュニア									

3位決定戦

203	牧山羽成	唐津ジュニア	0	206
	山彩羽	唐津ジュニア		
206	古賀香音	桜ジュニア	③	
	石井胡桃	桜ジュニア		

# 平成28年度佐賀県小学生大会（団体）

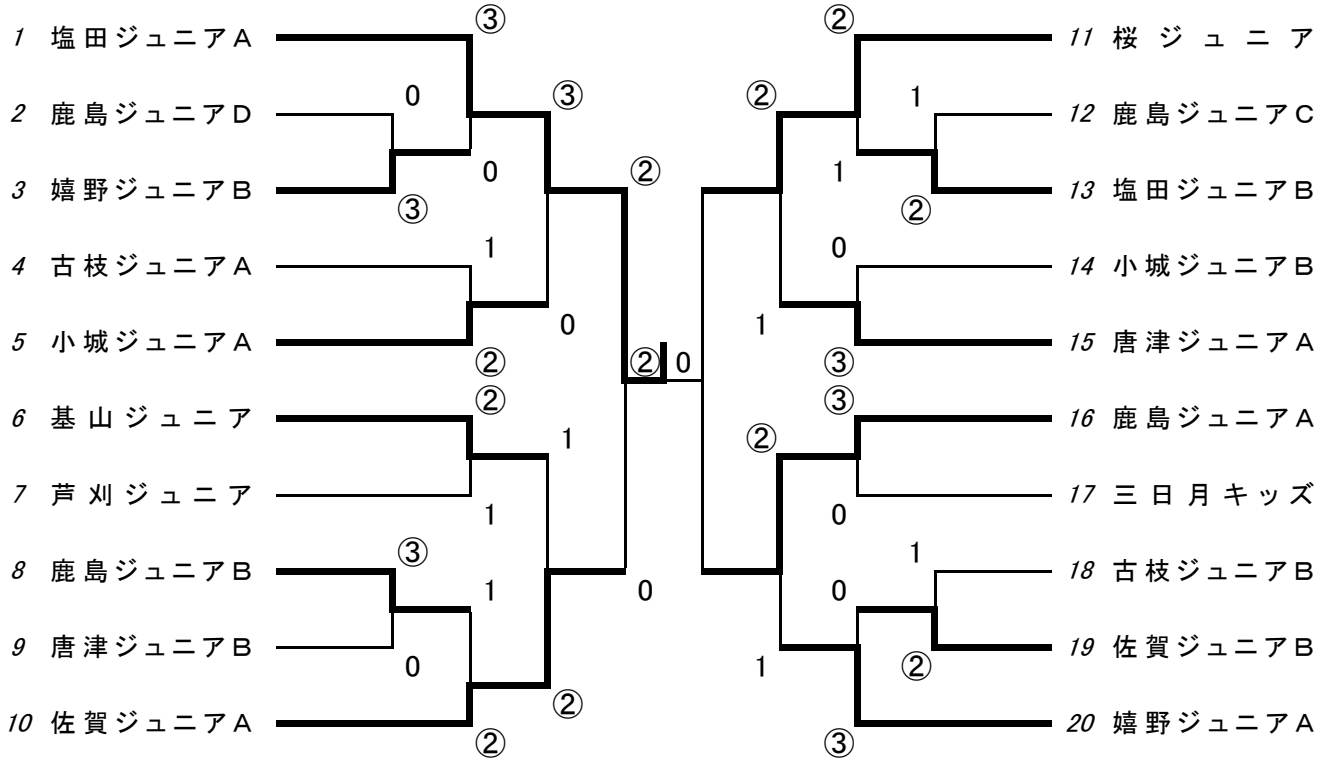
日時:平成29年1月28日(土)

主催:佐賀県ソフトテニス連盟

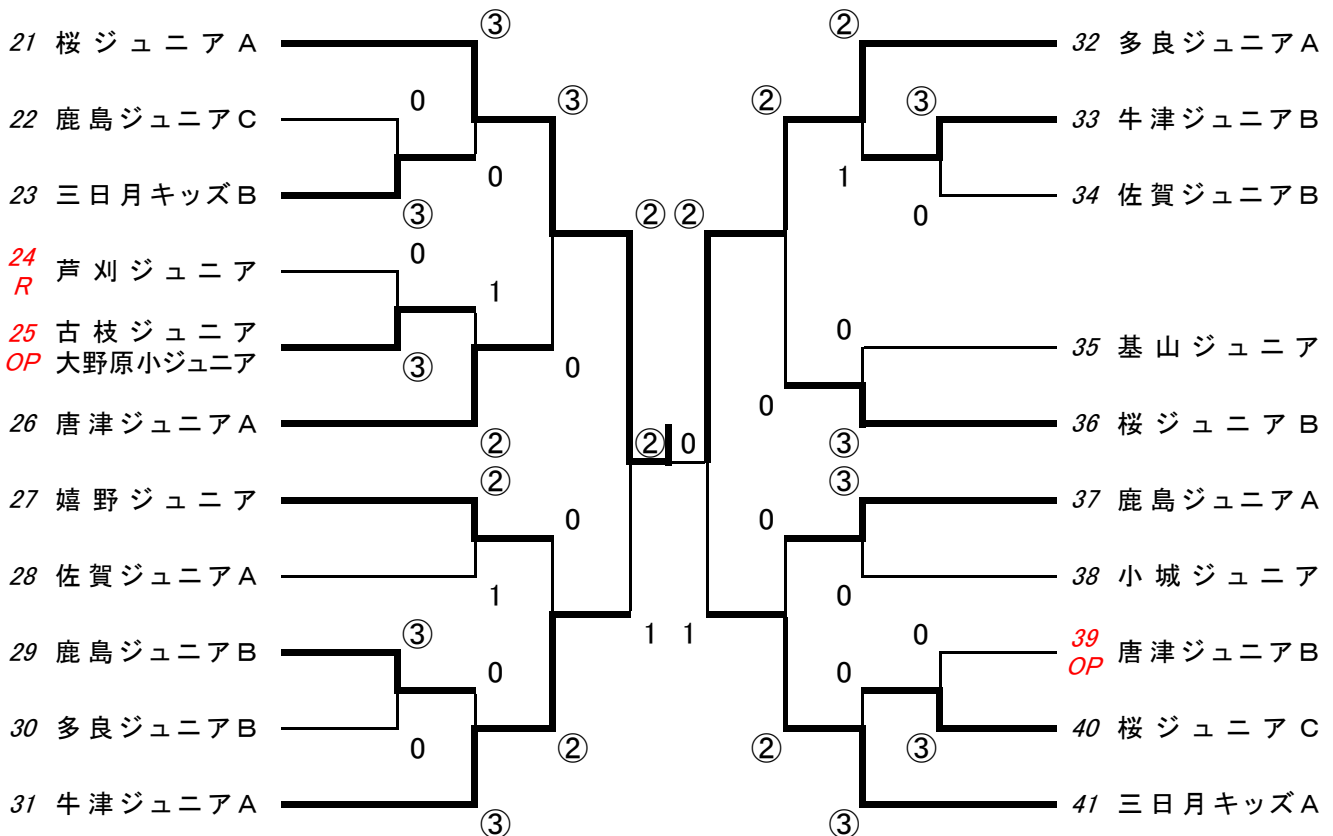
後援:ヨネックス(株) ナガセケンコー(株)

会場:佐賀県総合運動場庭球場

## 男子の部



## 女子の部



# 第16回全国小学生ソフトテニス大会佐賀県予選会・佐賀県小学生ソフトテニス大会

会場:佐賀県総合運動場庭球場

日時:平成29年1月28日(土)

種別	優勝		第2位		第3位		第3位		参加組数	
	氏名	所属	氏名	所属	氏名	所属	氏名	所属		
男子6年生 シングルの部	橋本 大翼	鹿島ジュニア	姉川 勝哉	基山ジュニア	高崎 幸樹	佐賀ジュニア	角 崇仁	桜ジュニア	44	
女子6年生 シングルの部	岡本 ないる	桜ジュニア	樋渡 彩乃	桜ジュニア	原田 紗也佳	桜ジュニア	松本 結衣	多良ジュニア	49	
男子5年生 ダブルスの部	大久保 匠	塩田ジュニア	松尾 響介	塩田ジュニア	栗山 雄陸	塩田ジュニア	橋本 和樹	唐津ジュニア	21	
	藤井 智暉	塩田ジュニア	西野 結貴	塩田ジュニア	徳永 大輔	塩田ジュニア	上岩 結都	唐津ジュニア		
女子5年生 ダブルスの部	中島 那菜	塩田ジュニア	石井 春菜	桜ジュニア	林田 真奈	多良ジュニア	松尾 祥子	三日月キッズ	19	
	一ノ瀬 未憂	嬉野ジュニア	國司 瑞姫	桜ジュニア	町中 真帆	多良ジュニア	中尾 莓	三日月キッズ		
男子4年生以下 ダブルスの部	廣瀬 虎楠	塩田ジュニア	原口 航	三日月キッズ	井田 隼介	鹿島ジュニア	松本 志音	芦刈ジュニア	23	
	増山 広大	塩田ジュニア	木下 琉希	三日月キッズ	林田 千昇	鹿島ジュニア	久保 颯	芦刈ジュニア		
女子4年生以下 ダブルスの部	宮本 歩実	桜ジュニア	田代 愛花	桜ジュニア	古賀 香音	桜ジュニア	牧山 羽成	唐津ジュニア	28	
	古賀 侑夏	桜ジュニア	中島 千尋	桜ジュニア	石井 胡桃	桜ジュニア	牧山 彩羽	唐津ジュニア		
団体戦 男子の部	塩田ジュニアA		鹿島ジュニアA		佐賀ジュニアA		桜ジュニア		20	
団体戦 女子の部	桜ジュニアA		多良ジュニアA		牛津ジュニアA		三日月キッズA		21	
									参加人員	275
									参加チーム	41