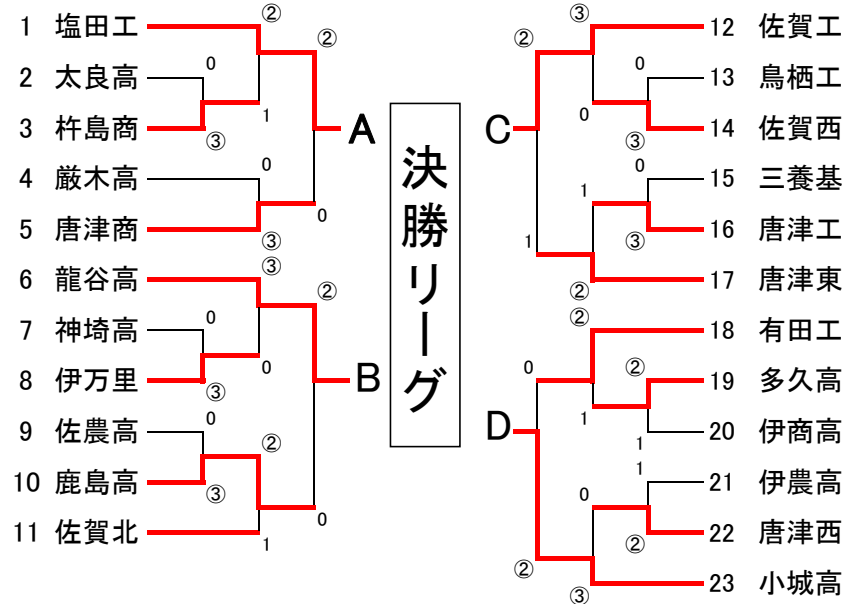
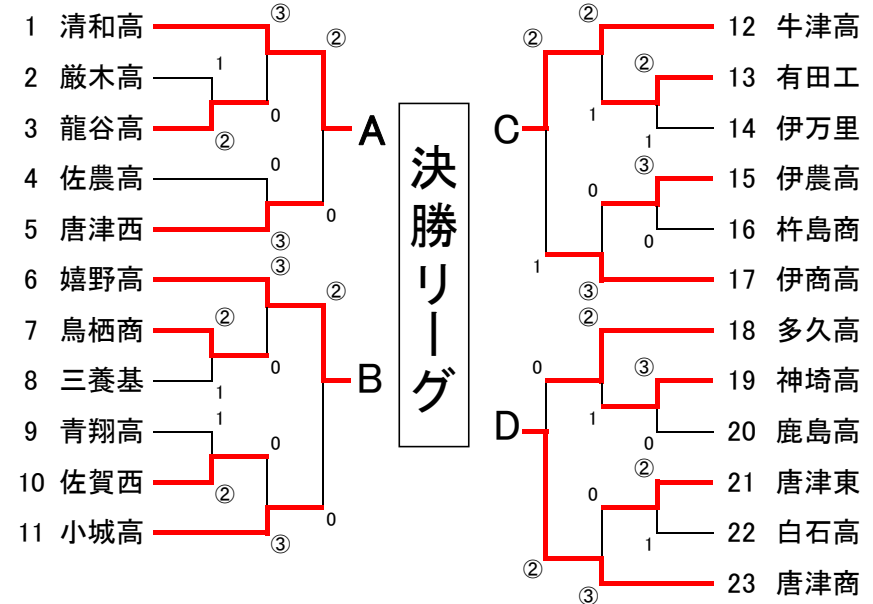


(男子)



(女子)



No.	チーム名	塩工	龍谷	佐工	小城	勝率	得失ゲーム	順位
1	塩田工		②	③	③	3/3		1
6	龍谷高	1		0	1	0/3		4
12	佐賀工	0	③		0	1/3		3
23	小城高	0	②	③		2/3		2

No.	チーム名	清和	嬉野	牛津	唐商	勝率	得失ゲーム	順位
1	清和高		③	③	③	3/3		1
6	嬉野高	0		③	③	2/3		2
12	牛津高	0	0		0	0/3		4
23	唐津商	0	0	③		1/3		3