

親子の部

4年生の部

表彰1位・2位・3位

A				401	402	403	404	勝	負	順位
401	中塚 啓仁	中塚 豊	(蒲 生)		③	③	③	3	0	1
402	谷口 菜都	谷口 佐知	(安 土)	0		1	2	0	3	4
403	舟木 虎太郎	舟木 君代	(新 旭)	0	③		③	2	1	2
404	村詰 直美	村詰 晏奈	(守 山)	0	③	1		1	2	3

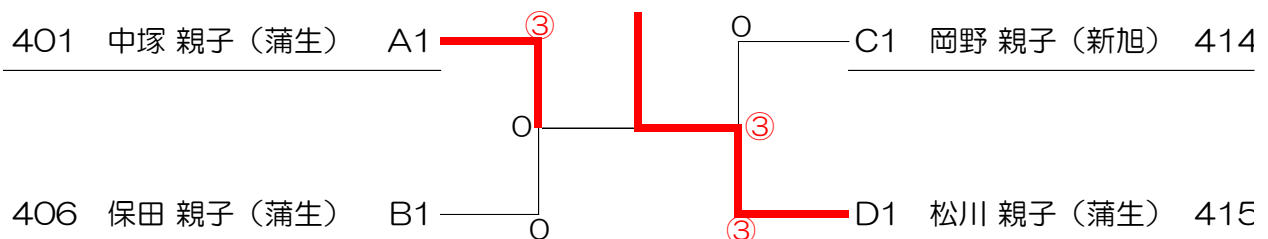
B				405	406	407	408	409	勝	負	順位
405	久留島 菜穂	久留島 加奈	(甲 賀)		1	③	③	③	3	1	2
406	保田 大凱	保田 信二	(蒲 生)	③		③	③	2	3	1	1
407	北村 匠	北村 雅美	(新 旭)	0	2		0	③	1	3	4
408	谷口 さくら	谷口 ともみ	(伊 香)	1	1	③		③	2	2	3
409	矢野 里佐子	矢野 涉	(蒲 生)	2	③	0	0		1	3	5

C				410	411	412	413	414	勝	負	順位
410	安達 勝代	安達 万結	(甲 賀)		③	③	③	0	3	1	2
411	西島 陽彩	西島 千里	(伊 香)	1		2	0	1	0	4	5
412	中西 穂	中西 恵	(蒲 生)	0	③		2	0	1	3	4
413	寺田 ちか子	寺田 皓喜	(守 山)	1	③	③		0	2	2	3
414	岡野 恵大	岡野 悟史	(新 旭)	③	③	③	③		4	0	1

D				415	416	417	418	419	勝	負	順位
415	松川 憲伸	松川 尚志	(蒲 生)		③	③	③	③	4	0	1
416	北村 優月	北村 有里	(安 土)	0		1	③	0	1	3	4
417	大橋 千賀子	大橋 詩	(甲 賀)	0	③		③	1	2	2	3
418	木野 彩花	木野 博之	(蒲 生)	R	R	R		R	0	4	5
419	才川 眞作	才川 眞幸	(安曇川)	0	③	③	③		3	1	2

決勝トーナメント

松川 親子 (蒲生)



親子の部

5年生の部

表彰1位・2位・3位

A				501	502	503	504	勝	負	順位
501	久留島 雅夫	久留島 千佳	(甲 賀)	0	③	③	③	3	0	1
502	藤原 礼佳	藤原 礼子	(安 土)	0	0	0	0	0	3	4
503	坂崎 晋也	坂崎 心春	(守 山)	0	③	1	1	1	2	3
504	加藤 大志	加藤 裕之	(蒲 生)	0	③	③	2	2	1	2

B				505	506	507	508	勝	負	順位
505	保科 真琴	保科 亮	(伊 香)	0	③	2	③	2	1	2
506	谷口 志麻	谷口 英樹	(安 土)	2	0	③	③	1	2	3
507	三好 康介	三好 愛次朗	(大 津)	③	③	③	③	3	0	1
508	中澤 靖	中澤 真希帆	(甲 賀)	0	2	1	0	0	3	4

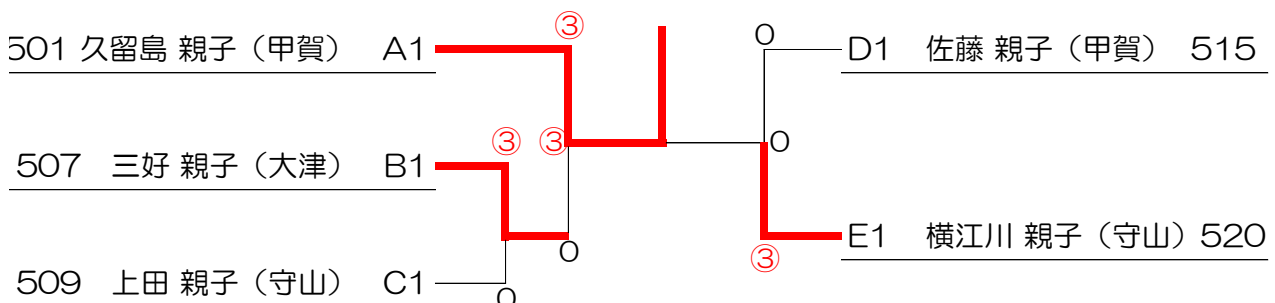
C				509	510	511	512	勝	負	順位
509	上田 信之	上田 邦秀	(守 山)	0	③	③	③	3	0	1
510	千田 拓実	千田 貞彦	(伊 香)	1	③	③	③	2	1	2
511	井場 敏之	井場 柚花	(甲 賀)	1	1	③	③	1	2	3
512	長部 乃々	長部 真規子	(安 土)	1	1	0	0	0	3	4

D				513	514	515	516	勝	負	順位
513	才川 幸遥	才川 咲代	(安曇川)	0	1	1	③	1	2	3
514	渡邊 夏々	渡邊 一臣	(伊 香)	③	0	③	③	2	1	2
515	佐藤 和典	佐藤 唯香	(甲 賀)	③	③	③	③	3	0	1
516	北川 めい	北川 栄治	(安 土)	2	1	1	0	0	3	4

E					517	518	519	520	521	勝	負	順位
517	松浦 みどり	松浦 咲希	(甲 賀)	0	③	③	1	③	③	3	1	2
518	福島 陽向	福島 綾	(伊 香)	2	2	2	2	2	0	0	4	5
519	北村 更紗	北村 健一	(安 土)	1	③	0	③	③	2	2	2	3
520	横江川 千尋	横江川 滯	(守 山)	③	③	③	③	③	4	0	0	1
521	若林 歩乃実	若林 孝明	(安 土)	0	③	1	1	1	1	3	3	4

決勝トーナメント

久留島 親子 (甲賀)



親子の部

6年生の部

表彰1位・2位・3位

A				601	602	603	604	勝	負	順位
601	川島 若奈	川島 崇	(新 旭)		③	③	③	3	0	1
602	清水 彩雪	清水 悦子	(伊 香)	0		0	③	1	2	3
603	奥村 浩一	奥村 麻友	(甲 賀)	1	③		③	2	1	2
604	門谷 青海	門谷 茂樹	(蒲 生)	R	R	R		0	3	4

B				605	606	607	608	勝	負	順位
605	上地 真嵩	上地 一範	(蒲 生)		③	③	③	3	0	1
606	尾崎 玲久斗	尾崎 正美	(新 旭)	0		0	0	0	3	4
607	浦辻 孝輔	浦辻 博之	(伊 香)	1	③		1	1	2	3
608	辻 政志	辻 智子	(甲 賀)	0	③	③		2	1	2

C				609	610	611	612	勝	負	順位
609	梶谷 篤巳	梶谷 瞭太	(大 津)		③	③	③	3	0	1
610	北尾 真悠	北尾 あゆみ	(蒲 生)	R		R	R	0	3	4
611	保木 結菜	保木 陽子	(新 旭)	0	③		1	1	2	3
612	木田美映シエル	ワハ山内ルット	(蒲 生)	0	③	③		2	1	2

D				613	614	615	616	勝	負	順位
613	林田 美玖	林田 孝弘	(甲 賀)		③	③	③	3	0	1
614	田谷 莉桜	田谷 菜穂子	(新 旭)	0		1	0	0	3	4
615	三國 ここ菜	三國 麻貴	(伊 香)	0	③		③	2	1	2
616	谷口 瞳	谷口 昌浩	(蒲 生)	0	③	2		1	2	3

E				617	618	619	620	勝	負	順位
617	坂本 彩奈	坂本 千鶴子	(蒲 生)		③	③	0	2	1	2
618	北村 成行	北村 芽依	(守 山)	0		③	0	1	2	3
619	山下 凜	山下一博	(新 旭)	0	1		0	0	3	4
620	湯口 晃多	湯口 章雄	(蒲 生)	③	③	③		3	0	1

F				621	622	623	624	勝	負	順位
621	小倉 楓大	小倉 勉	(伊 香)		③	③	③	3	0	1
622	西田 翔星	西田 政雄	(蒲 生)	0		2	2	0	3	4
623	中村 頼生	中村 いづみ	(新 旭)	0	③		③	2	1	2
624	松田 優菜	松田 恵子	(蒲 生)	0	③	1		1	2	3

G				625	626	627	628	勝	負	順位
625	安達 直樹	安達 美結	(甲 賀)		③	③	③	3	0	1
626	森 星汰	森 弘一郎	(蒲 生)	0		③	0	1	2	3
627	北村 鞠依	北村 義徳	(新 旭)	0	0		2	0	3	4
628	中西 遥	中西 隆	(蒲 生)	1	③	③		2	1	2

決勝トーナメント

安達 親子 (甲賀)

