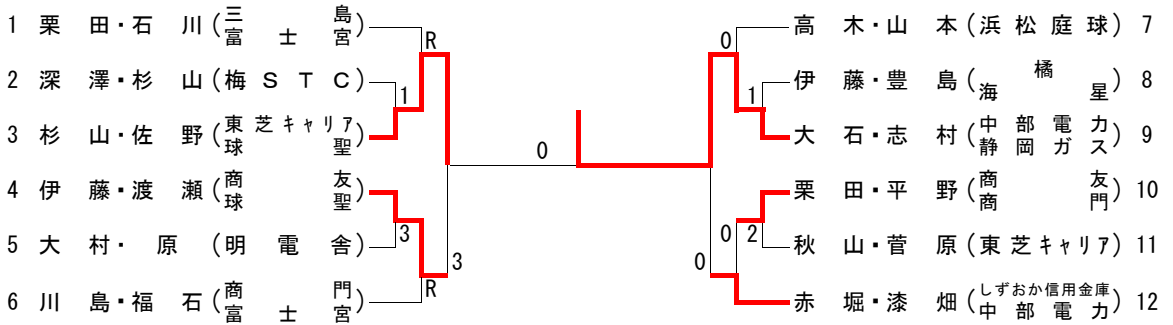


成年男子



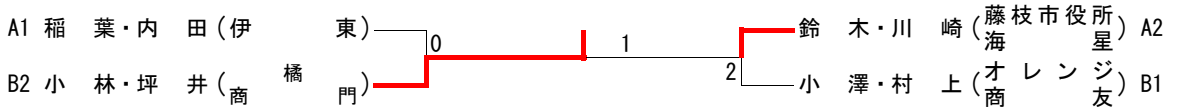
シニア男子45

予選リーグ戦

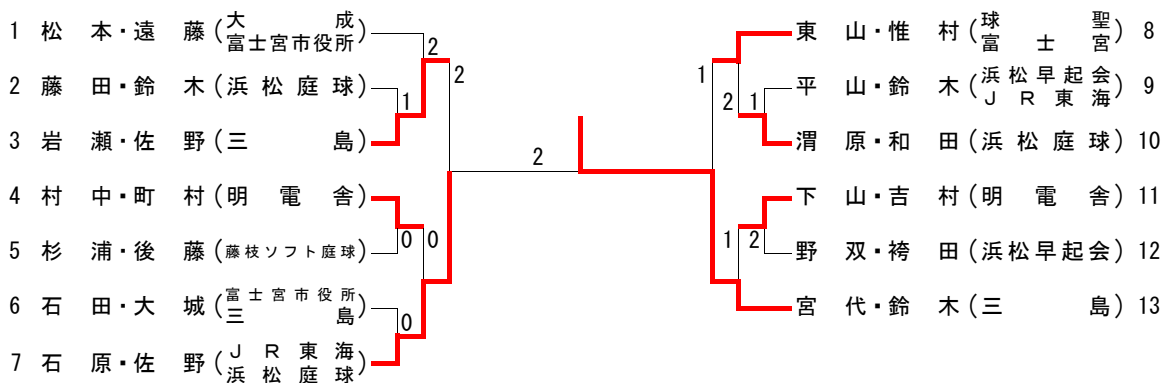
A ブロック		1	2	3	4	勝率	差	順位
1	鈴木・川崎 (藤枝市役所 海星)		④	④	2	2/3		2
2	石津・名坂 (浜松早起会)	2		④	0	1/3		3
3	三津山・秋山 (中部電力)	0	0		④	1/3		4
4	稲葉・内田 (伊東)	④	④	1		2/3		1

B ブロック		5	6	7	勝率	差	順位
5	小林・坪井 (商橋 門)		1	④	1/2		2
6	小澤・村上 (オレン ジ友)	④		④	2/2		1
7	大川・石塚 (裾野)	0	2		0/3		3

決勝トーナメント戦



シニア男子50



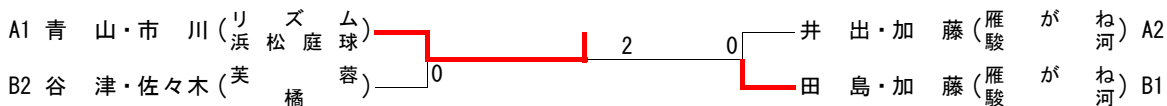
シニア男子55

予選リーグ戦

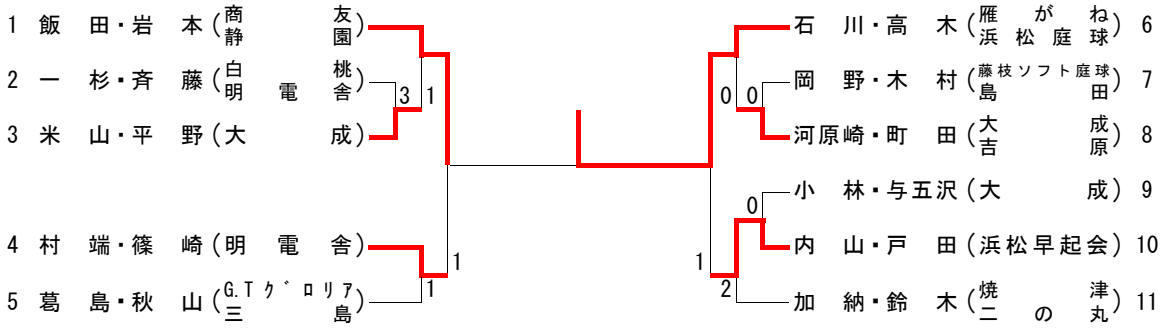
A ブロック		1	2	3	勝率	差	順位
1	青山・市川 (リズム浜松庭球)		④	④	2/2		1
2	望月・八木 (芙蓉)	0		2	0/2		3
3	井出・加藤 (雁がね河)	1	④		1/2		2

B ブロック		4	5	6	勝率	差	順位
4	谷津・佐々木 (芙蓉橘)		④	2	1/2		2
5	鈴木・石川 (オレンジ)	2		3	0/2		3
6	田島・渡辺 (雁がね河)	④	④		2/2		1

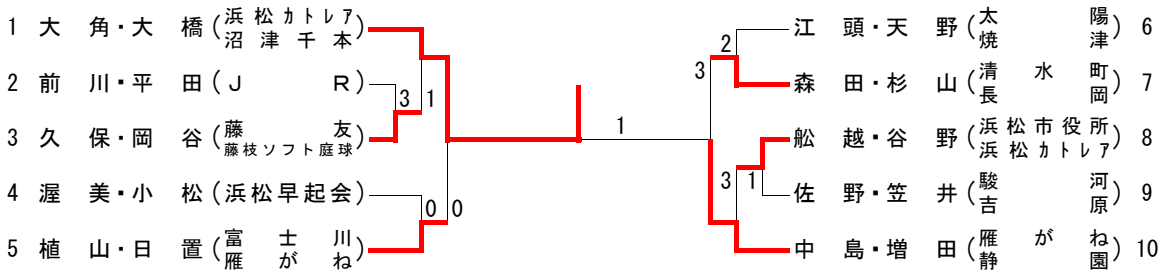
決勝トーナメント戦



シニア男子60



シニア男子65



シニア男子70

予選リーグ戦

A ブロック		1	2	3	勝率	差	順位
1	佐野・遠藤 (雁橋がね)		④	④	2/2		1
2	望月・井上 (城二の内丸)	0		3	0/2		3
3	青山・阿部 (吉富士宮友の会)	3	④		1/2		2
B ブロック		4	5	6	勝率	差	順位
4	河崎・山中 (富士宮友の会)		1	2	0/2		3
5	渡辺・杉浦 (裾野旭)	④		④	2/2		1
6	服部・伊沢 (美浜松早起会)	④	1		1/2		2
C ブロック		7	8	9	勝率	差	順位
7	楠山・石井 (伊東)		2	3	0/2		3
8	望月・川崎 (富士宮友の会丸)	④		④	2/2		1
9	佐野・中根 (吉静原園)	④	2		1/2		2

決勝リーグ戦

	A 1	B 1	C 1	勝率	差	順位
A1	佐野・遠藤 (雁橋がね)		④	2/2		1
B1	渡辺・杉浦 (裾野旭)	2		1/2		2
C1	望月・川崎 (富士宮友の会丸)	1	2		0/2	3