

# 第21回安心堂杯静岡県シニアソフトテニス大会

期日 平成18年7月23日  
会場 静岡県草薙庭球場

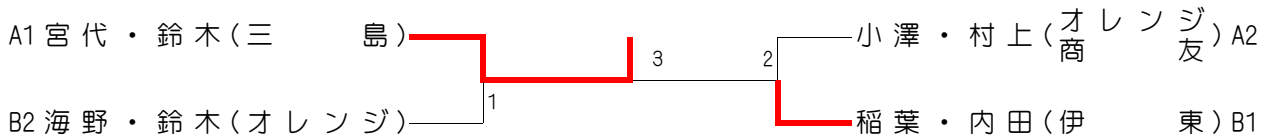
## 男子松組

予選リーグ

Aブロック		1	2	3	4	勝点		順位
1	小澤・村上 (オレソ友)		(4)	(4)	3	2		2
2	大庭・大貴 (横伊浜ゴム東)	1		1	0	0		4
3	平山・鈴木 (浜松早起会)	2	(4)		2	1		3
4	宮代・鈴木 (三島)	(4)	(4)	(4)		3		1

Bブロック		5	6	7	勝点		順位
5	稲葉・内田 (伊東)		(4)	(4)	2		1
6	織井・影島 (富士川)	1		1	0		3
7	海野・鈴木 (オレソ)	0	(4)		1		2

決勝トーナメント



## 男子梅組

		1	2	3	4	5	6	勝点		順位
1	大角・大橋 (浜松カトリア)		(4)	3	(4)	(4)	(4)	4		2
2	中島・太田 (雁ヶね)	1		0	2	1	0	0		6
3	河原崎・町田 (大吉成原)	(4)	(4)		(4)	(4)	(4)	5		1
4	増田・藤井 (興商津門)	1	(4)	2		(4)	3	2		4
5	望月・河崎 (富士宮友の会)	1	(4)	1	3		2	1		5
6	大滝・戸田 (ソフトテニス)	1	(4)	3	(4)	(4)		3		3

# 男子竹組

## 予選リーグ

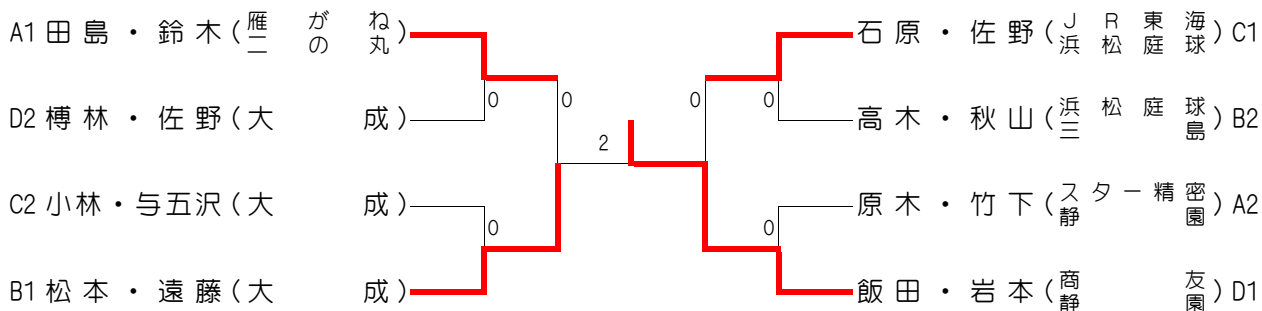
Aブロック	第4コート	1	2	3	勝点	順位
1 田島・鈴木 (雁二がね丸)			④	④	2	1
2 原木・竹下 (スター精密園)		0		④	1	2
3 米山・平野 (大成)		0	2		0	3

Bブロック	第4コート	4	5	6	7	勝点	順位
4 高木・秋山 (浜三庭球島)			④	④	1	2	2
5 加納・落合 (焼中電津)		2		3	0	0	4
6 佐野・松永 (東芝キャリア聖球)		1	④		1	1	3
7 松本・遠藤 (大成)		④	④	④		3	1

Cブロック	第5コート	8	9	10	勝点	順位
8 小林・与五沢 (大成)			④	1	1	2
9 村端・篠崎 (明電舎)		3		3	0	3
10 石原・佐野 (J R 東海球 浜松庭球)		④	④		2	1

Dブロック	第5コート	11	12	13	勝点	順位
11 飯田・岩本 (商静友園)			④	④	2	1
12 竹平・安藤 (マキ)		0		0	0	3
13 樽林・佐野 (大成)		2	④		1	2

## 決勝トーナメント



# 女子松組

## 予選リーグ

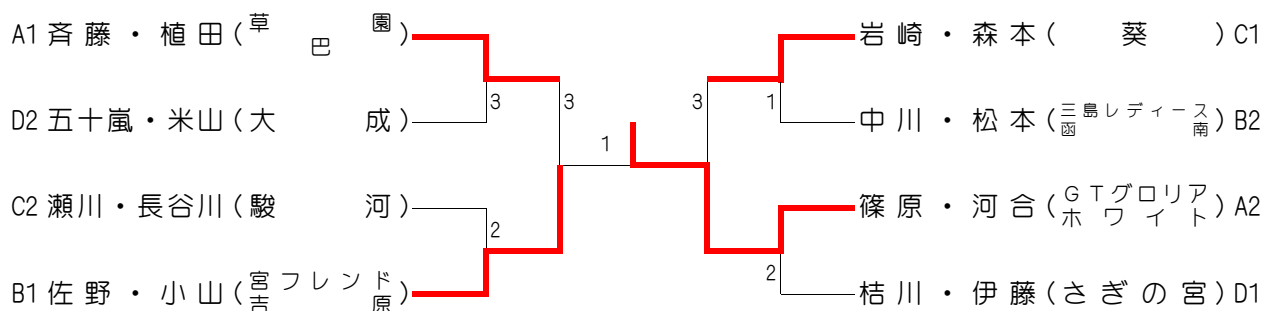
Aブロック	第1コート	1	2	3	勝点	順位
1 齊藤・植田 (草巴園)			(4)	(4)	2	1
2 田中・渡辺 (富士川)		0		1	0	3
3 篠原・河合 (GTグロリアホワイト)		3	(4)		1	2

Bブロック	第1コート	4	5	6	7	勝点	順位
4 佐野・小山 (宮フレンド原)			(4)	(4)	(4)	3	1
5 細澤・松本 (葵枝庭球)		0		3	(4)	1	3
6 中川・松本 (三島レディース南)		2	(4)		(4)	2	2
7 坂下・相澤 (さぎの宮)		R	R	R		0	4

Cブロック	第2コート	8	9	10	勝点	順位
8 岩崎・森本 (葵)			(4)	(4)	2	1
9 瀬川・長谷川 (駿河)		3		(4)	1	2
10 沢木・脇水 (すずらん)		0	3		0	3

Dブロック	第2コート	11	12	13	勝点	順位
11 桔川・伊藤 (さぎの宮)			(4)	(4)	2	1
12 五十嵐・米山 (大成)		3		(4)	1	2
13 美尾・円崎 (雁が土川)		1	3		0	3

## 決勝トーナメント



# 女子竹組

## 予選リーグ

	Aブロック	第7コート	1	2	3	勝点		順位
1	山本・杉山	(宮フレンド聖球園)		④	④	2		1
2	村上・加藤	(草わか園)	0		3	0		3
3	高井・田中	(さぎの宮)	0	④		1		2

	Bブロック	第7コート	4	5	6	7	勝点		順位
4	梅本・河角	(桜吉ヶ丘原)		④	④	1	2		2
5	長田・小山	(さわやか)	0		0	0	0		4
6	鈴木・鈴木	(草楓園)	0	④		3	1		3
7	小山・飯島	(ひまわりマ)	④	④	④		3		1

	Cブロック	第8コート	8	9	10	11	勝点		順位
8	石川・櫻井	(島葵田)		④	0	④	2		1
9	蜂巢・遠藤	(クレスン)	0		④	1	1		3
10	鈴木・相澤	(雁がねヶ丘)	④	0		3	1		4
11	和田・荒澤	(浜北メイアオヤマ)	1	④	④		2		2

	Dブロック	第8コート	12	13	14	勝点		順位
12	蒔田・長谷川	(雁がね富が土宮)		④	④	2		1
13	牧田・佐野	(草ヶ丘園)	0		0	0		3
14	市川・由比藤	(葵巴)	3	④		1		2

## 決勝トーナメント

