

## 第76回静岡県中学校総合体育大会 ソフトテニスの部

兼 第45回 東海中学校総合体育大会ソフトテニス大会  
 第52回 東海中学生ソフトテニス選手権大会  
 第54回 全国中学校体育大会ソフトテニス大会

予選会

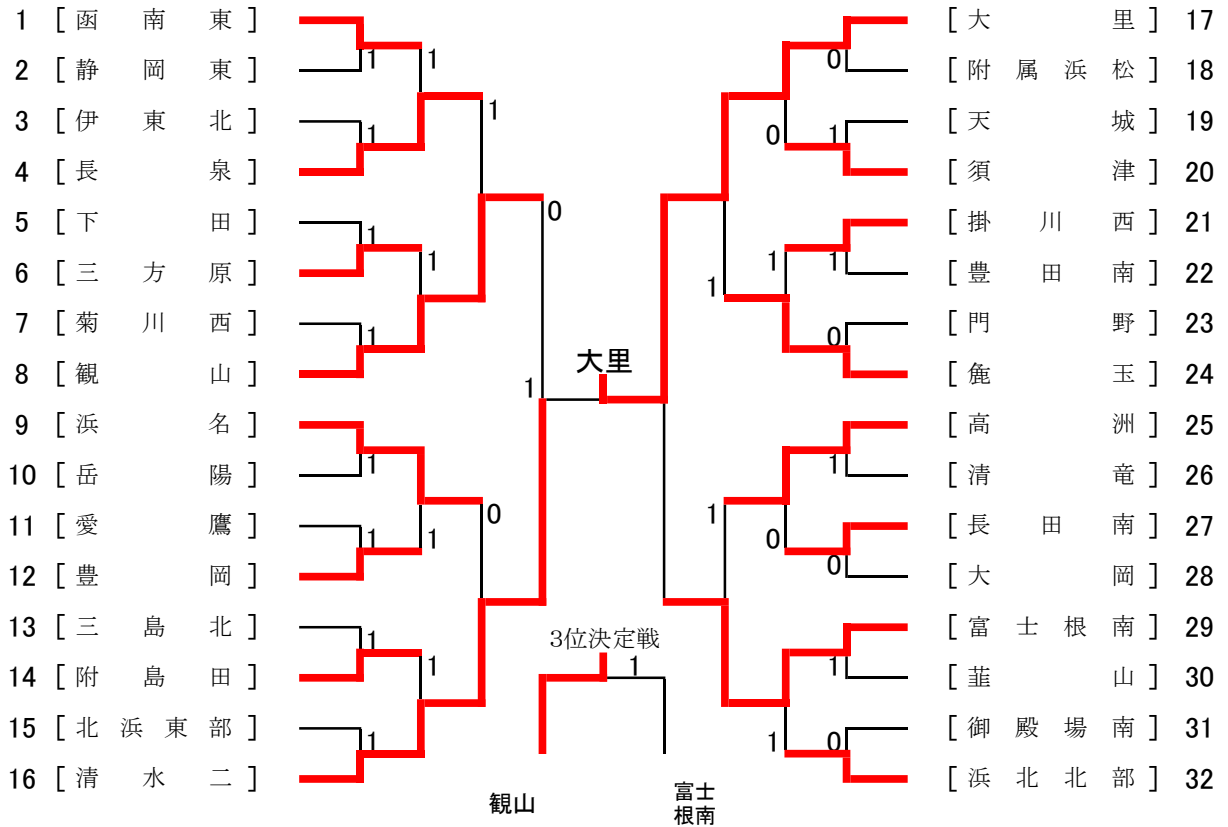
期 日	令和5年7月25日(火)	8:30	開会式
		8:45	団体戦開始
	令和5年7月26日(水)	8:30	開始式
		8:45	個人戦開始
	令和5年7月27日(木)		
	令和5年7月28日(金)	8:30	個人戦開始
		予備日	
会 場	静岡市草薙総合運動場 庭球場		
主 催	静岡県中学校体育連盟 静岡県教育委員会 静岡県ソフトテニス連盟		
後 援	静岡新聞社・静岡放送 (公財)静岡県体育協会		

## 競 技 役 員

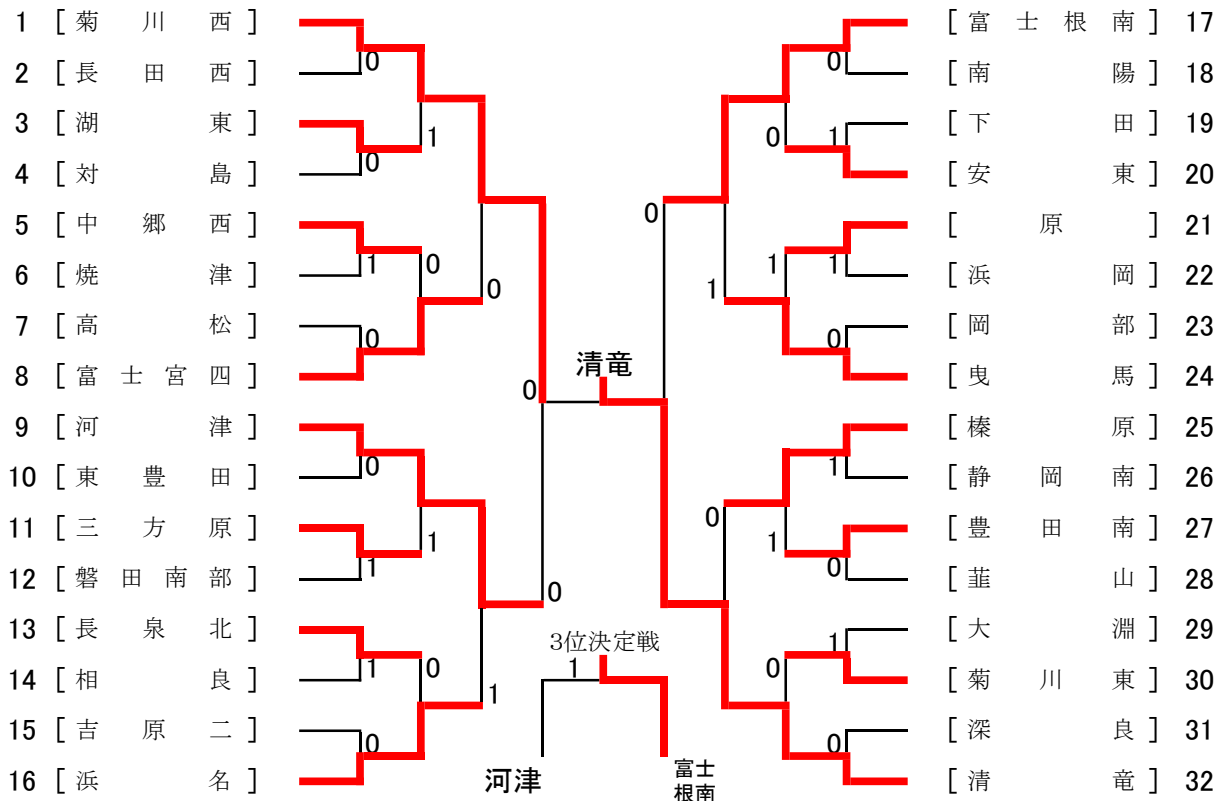
大会会長	長澤 滋文			
総務委員長	山崎 健			
総務副委員長	小林 正	小野 康弘	岩崎 祐季	
競技委員長	太田 賢			
競技副委員長	芹澤 秀晃	武田健太郎	大倉佑太郎	
審判委員長	井内 巧馬			
審判副委員長	山本 純也	山 縣 寛		
審判委員	山本 文弥	塩見 雅彦	原田 純一	太田 岬
	岩瀬 竜	石川 晴基	加藤 理道	井出 貴洋
	池谷 武	川中 瑞貴	栗原 祥	中谷 悠紀
	栗野 光晴			
運営委員長	土屋 歩輝			
運営副委員長	小芦 範紘	山口 真弘		
運営委員	静岡支部 顧問			
総務会計	山本 敬介	吉田 克彦	漆畑 勝之	
強化委員	大畑 尚之	鈴木 文夫	高橋 允	
救護委員	宮川 仁美	杉山 雅子	宮村 真智子	伊藤 信与
	望月 美幸	大石 陽子	海野 千恵子	杉村 多恵
補助員指導	静岡支部 顧問			

<<団体戦>>

【男子】



【女子】



選手名			R5			選手名		
学校名			県総体男子組み合わせ			学校名		
			<<個人戦>>					
1	長澤・鈴木	大里				近藤・齋藤	附島田	65
2	平野・晃・千葉	細江	0			河原・大川	吉原一	66
3	佐藤・黒田	桜が丘		0		杉本・渥美	細江	67
4	田丸・強矢	青島北	2		0	小針・望月	清水二	68
5	勝又・杉本	富岡			3	内村・相馬	大岡	69
6	水口・菊池	吉原一	0	0	1	水田・遠藤	葦山	70
7	稲葉・大山	函南東	3		1	勝又・星	高根	71
8	金田・大城	浜北北部			1	清・後藤	富士宮三	72
9	菊川・塩崎	愛鷹			0	渥美・伊藤 陸	雄踏	73
10	筒井・馬場	西益津	0	1		宮下・木立	裾野東	74
11	和田 真・平松	鹿玉		3	2	鈴木泰・深田	豊岡	75
12	桑原・鈴木	磐田豊田	0		0	山田・住松	三島南	76
13	稲葉・金沢	宇佐美	2		1	石田功・清水	掛川北	77
14	前田・長坂	観山		0	0	渡邊・渡邊	岳陽	78
15	三ツ江・加藤	錦田	0		3	竹内 優・竹内 健	浜名	79
16	大竹・上原	富士根南			1	中田・佐々木	下田	80
17	土屋 牙・佐藤	須津			3	三坂・村松	豊岡	81
18	則武・渥美	東豊田	2	2	0	内藤・紺村	南伊豆東	82
19	遠藤・中村 海	三方原	1		0	田中・松井 蒼	都田	83
20	内山・姥	豊岡			2	鈴木暖・八木	藤枝	84
21	鈴木・野田	修善寺	2		2	佐藤・亀田	清南	85
22	外山・伊藤	清竜			2	杉山・吉村	対島	86
23	岩崎・山本	長泉	1	2	3	戸塚・石野	清水二	87
24	袴田大・松下一	岳洋			1	城田・鈴木	岳陽	88
25	内藤・加藤	北星			0	勝呂・石田	天城	89
26	小野・前田	沼津五	1	1	1	小川・齋藤	田子浦	90
27	船津・高橋	西伊豆	1		3	加藤・堀井	暁秀	91
28	杉山・大西	清水二			1	松谷・磯部	浜名	92
29	片岡・稲葉	清南	0		0	鳥羽山・宮部	掛川西	93
30	山本・土屋	中郷			1	古橋 依・土屋	湖東	94
31	佐野・加藤	豊岡	1		1	三宅・大島	青島	95
32	田中 滉・岡崎	高洲			1	福田・前浦	大里	96
33	嵯峨・黒川	観山			1	粉間・佐生	長田南	97
34	住吉・加藤	門池	0		0	水野・平野	菊川西	98
35	樋口・鈴木	富士宮二		1	1	矢田主・古橋 歩	湖東	99
36	河合 海・太田	浜北北部	1		0	齋藤・福室	函南東	100
37	山下・石川	吉原一	2		1	太田・伊藤	浅羽	101
38	伊東・根上	御殿場南			0	高橋・草薙	富士根南	102
39	河合・中西	南陽	2	2	0	平野 恵・堀江	細江	103
40	岡庭・田中	下田			3	佐野・川村	三島北	104
41	鈴木琢・緩鹿	豊岡			1	臼井・竹下	沼津五	105
42	石田・大岡	函南	2		3	福田・水野	大浜	106
43	和田 宙・鈴木	鹿玉		2	1	松本・稲垣	浜松東部	107
44	山下・加藤	附島田	3		0	鈴木・佐藤	大淵	108
45	田所・佐野	沼津三	0		3	加々美・太田	清竜	109
46	植田・中村	掛川東		3	1	宇城・徳浪	藤枝	110
47	吉川・井出	岳陽	3		2	古屋・山本	多賀	111
48	坂下・福井	北上			2	平見・小野	御殿場南	112
49	奥村・遠藤	函南東			0	山越・山本	伊東北	113
50	若井・渡井	富士宮四	2		1	佐野・山形	長泉北	114
51	木下・河合 悠	浜北北部		1	0	鈴木・中田	豊田南	115
52	池上・土屋琳	須津	1		1	鈴木・平川	下田	116
53	柴山・小沼	清水七	3		1	笈川・糠谷	清水二	117
54	榑原・山部	沼津五			1	戸澤・縣	三ヶ日	118
55	片桐・石原	新津	1		3	渡邊・幸塚	愛鷹	119
56	梶原・グエン ホー	長泉			2	岩崎・中尾	掛川西	120
57	竹安・杉山	門野	2		1	伊藤・松原	北山	121
58	山田・渡邊	観山			1	早稻田・高橋	北星	122
59	鈴木・加藤	北浜東部	0	1	2	井出・石塚	大岡	123
60	西川・黒川	菊川西			1	柴田・藤本	青島北	124
61	藤田・天方	旭が丘	0		2	越後・齋藤	須津	125
62	青島・八木	高洲			0	下田・堀	長泉	126
63	中間・佐藤	小山	0		0	足立・藤下	清水八	127
64	白井・東本	浜名			0	大石・藤原	鹿玉	128

選手名			学校名			R5			選手名			学校名																																																																																																																																																																																																																																																																																																																																																																																																																																																																																																																																																																																			
県総体女子組み合わせ						R5						県総体女子組み合わせ																																																																																																																																																																																																																																																																																																																																																																																																																																																																																																																																																																																			
<<個人戦>>						R5						県総体女子組み合わせ																																																																																																																																																																																																																																																																																																																																																																																																																																																																																																																																																																																			
1	杉田・内野	菊川西				山田吏・鈴木	磐田南部	65	2	内山・中西	三方原				鈴木・川口	大淵	66	3	田村・白鳥	中島				森・鈴木伊	清水二	67	4	高田・齋藤	富士川二				佐藤・杉山	原	68	5	服部月・服部心	富士岡			2	山本・長嶋	浜岡	69	6	野澤・新村	鹿玉			2	永田・長谷川	岡部	70	7	鈴木・瀧下	MK			2	棚瀬・今崎	富岡	71	8	田中・河窪	豊田南				田畑・武田	曳馬	72	9	櫻井・吉筋	曳馬				進士綾・進士桃	河津	73	10	村田・金原	函南				井上・田中	笠井	74	11	立林・海野	島田一			0	長岡・鈴木	修善寺	75	12	長澤・大石	清水飯田			2	山田・加賀	長泉北	76	13	日吉・寺嶋	下田				佐野・川野	湖東	77	14	藤原・水田	大岡				山田・小林	富士南	78	15	杉山・志方	熱海				大森・尾白	青島北	79	16	井浪・宮倉	大富士				蛭谷・岸山	清水五	80	17	庄司・広瀬	原			3	増田・吉野	鷹岡	81	18	金谷・森島	鹿玉				内田・山下	長岡	82	19	鈴木・芦川	錦田				澤田・杉浦	丸塚	83	20	根本・山本	清水				花森・杉山	長田西	84	21	田口・佐口	清竜				須藤・寺尾	榛原	85	22	青山・樽林	浜岡				安間・村松	旭が丘	86	23	前園・一木	袋井				山田・中村	伊東北	87	24	白井・望月	竜爪				鈴木・岩崎	沼津三	88	25	木川・金刺	吉原二				栗田・山田	中郷	89	26	相羽・澁谷	静岡南				大石・内山	清竜	90	27	野村・野中	鹿玉				武井・塩川	清水南	91	28	高村・藤森	韭山				森川・鈴木千	安東	92	29	宮・角辻	安東				館・三上	富士宮四	93	30	松下・久保田	神明				鈴木・加藤	掛川西	94	31	森岡・足立	浜名				長瀬・鈴木那	福田	95	32	河合・岡村	高洲				鈴木・生熊	浜名	96	33	藤澤・日下部	清竜				飯塚・清水	MK	97	34	山崎・杉山	沼津五				中川・星野	長泉	98	35	松尾・宗田	磐田第一				若林・鈴木	菊川西	99	36	加藤・樽松	菊川東				渡辺・菅沼	愛鷹	100	37	菅谷・藁科	田子浦				浅岡・鈴木 柊	新津	101	38	名刀・太田	天竜				小松・植田	吉原二	102	39	岸山・横山	静岡東				井上・山田	南伊豆東	103	40	酒井・佐藤	修善寺				渡邊・大川井	大里	104	41	前田・磯	長泉				青木・高橋	富士根南	105	42	大木・佐藤	静浦				東海林・鈴木 彩	三方原	106	43	宇佐美・戸上	富士宮四				木部・佐藤	静岡南	107	44	水取・小野	清水三				由井・佐野	大淵	108	45	大林・岩崎	浜北北部				溝上・鈴木	豊田健友	109	46	阿部・青島	相良				松原・井野口	湖東	110	47	高木・外岡	南伊豆				杉本・杉崎	中郷西	111	48	谷・石井	対島				加納・近野	深良	112	49	羽畑・近藤	北上				佐藤・石井	函南東	113	50	石川・守田	岳陽				深井・渡邊	富士根南	114	51	五十嵐・小田	長田西				武田・松原	三方原	115	52	大石彩・西谷	榛原				大原・大石	長田西	116	53	山下 菜・森田	入野				川瀬・多田	豊田南	117	54	青瀧・金子	御殿場南				鈴木結・杉田	富士南	118	55	福田・山田	高松				村松凜・篠原	焼津	119	56	吉田・松嶋	磐田南部				平川・稲葉	菊川西	120	57	石川・望月	清水一				池谷・遠藤	伊東南	121	58	宇佐美・相澤	積志				池谷 柚・高橋	神久呂	122	59	渡邊え・渡邊雫	富士宮三				古屋・佐藤	安東	123	60	小池・依田	沼津二				川口・大石	原	124	61	小山・門奈	南陽				岡田・大石	岡部	125	62	鈴木仁・志田	富士南				勝俣・林	長泉北	126	63	長谷川・高橋雫	小川				齊藤・篠崎	清水四	127	64	富田・隅谷	河津				町田・鈴木	清竜	128

## 第76回 静岡県中学校総合体育大会 ソフトテニスの部 結果

団	体	男子	女子
1	位	静岡市立大里中学校	浜松市立清流中学校
2	位	静岡市立清水第二中学校	菊川市立菊川西中学校
3	位	静岡市立観山中学校	富士宮市立富士根南中学校
4	位	富士宮市立富士根南中学校	河津町立河津中学校

### 順位戦 男子個人戦

3, 4位戦

ペ	ア	所	属		ペ	ア	所	属	
嵯峨・黒川	観山	2			大石・藤原	麿玉			

5, 6位戦

ペ	ア	所	属		ペ	ア	所	属		
杉山・大西	清水二	1			福田・前浦	大里				
梶原・グエン	ホー	長泉	3			佐野・川村	三島北			

7, 8位戦

ペ	ア	所	属		ペ	ア	所	属		
梶原・グエン	ホー	長泉	R			佐野・川村	三島北			

### 順位戦 女子個人戦

3, 4位戦

ペ	ア	所	属		ペ	ア	所	属	
富田・隅谷	河津	1			山田吏・鈴木	磐田南部			

5, 6位戦

ペ	ア	所	属		ペ	ア	所	属	
野村・野中	麿玉	1			増田・吉野	鷹岡			
藤澤・日下部	清竜	2			町田・鈴木	清竜			

7, 8位戦

ペ	ア	所	属		ペ	ア	所	属	
藤澤・日下部	清竜	2			増田・吉野	鷹岡			

### 個人戦結果

	ペ	ア	所 属
男子 1 位	長澤・鈴木		静岡市立大里中学校
男子 2 位	近藤・齋藤		静岡大学教育学部附属島田中学校
男子 3 位	嵯峨・黒川		静岡市立観山中学校
男子 4 位	大石・藤原		浜松市立麿玉中学校
男子 5 位	福田・前浦		静岡市立大里中学校
男子 6 位	杉山・大西		静岡市立清水第二中学校
男子 7 位	佐野・川村		三島市立北中学校
男子 8 位	梶原・グエン	ホー	長泉町立長泉中学校
女子 1 位	飯塚・清水		MKテニスクラブ
女子 2 位	井浪・宮倉		富士宮市立大富士中学校
女子 3 位	富田・隅谷		河津町立河津中学校
女子 4 位	山田吏・鈴木		磐田市立南部中学校
女子 5 位	野村・野中		浜松市立麿玉中学校
女子 6 位	町田・鈴木		浜松市立清竜中学校
女子 7 位	藤澤・日下部		浜松市立清竜中学校
女子 8 位	増田・吉野		富士市立鷹岡中学校